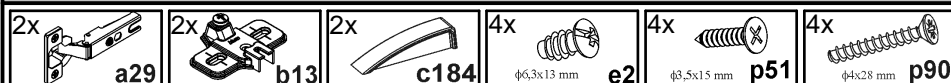


KOLEJNOŚĆ MONTAŻU:

Uwaga: podczas montażu elementy należy układać na miękkim i czystym podłożu np.: ręcznik, koc. Nie montować mebla na dywanie, wykładzinie itp. Nie stosowanie się do zaleceń producenta może spowodować zarysowanie powierzchni mebla.

1. Do ściany bocznej lewej segmentu przykręcić prowadniki zawiasów **b13** stosując wkręty **e2**.
2. Do drzwi **2** przykręcić zawiasy **a29** stosując wkręty **p51**.
3. Zamocować drzwi **2** i wyregulować.
4. Do drzwi **2** przykręcić uchwyt **c184** stosując wkręty **p90**.
5. W odpowiednie otwory w czole szuflady **1** wkręcić trzpienie **r16**.
6. Do czoła szuflady **1** przykręcić uchwyt **c184** stosując wkręty **p90**.
7. Czoło szuflady **1** połączyć ze ściankami bocznymi za pomocą złączy mimośrodowych **r15**.

ZESTAWIENIE AKCESORIÓW:

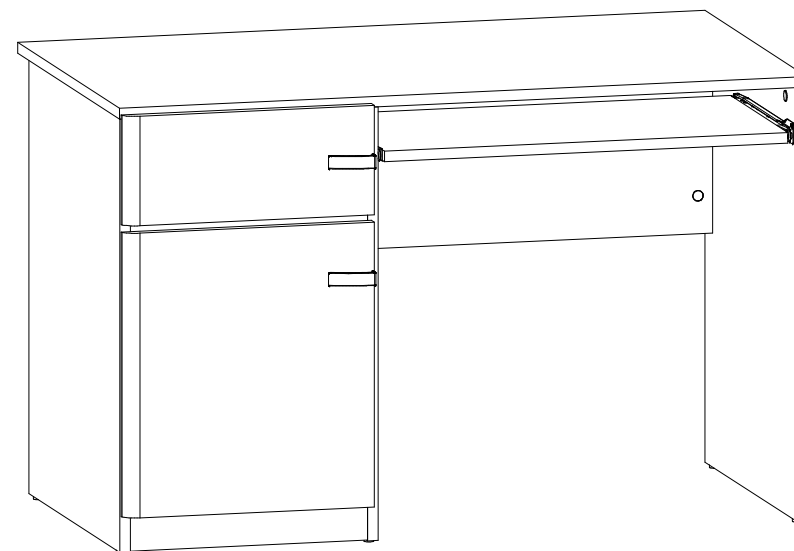


Szanowny Kliencie, w przypadku zgłaszania reklamacji, prosimy posługiwać się numerem kodu podanym w instrukcji montażu. Wszelkie uwagi i reklamacje należy zgłaszać do punktu zakupu mebla. Nie należy montować elementów, jeżeli zostaną zauważone wady lub uszkodzenia tych elementów. Powierzchnię mebli należy czyścić wilgotną szmatką lub papierowym ręcznikiem. Nie używać chemicznych środków czystości!

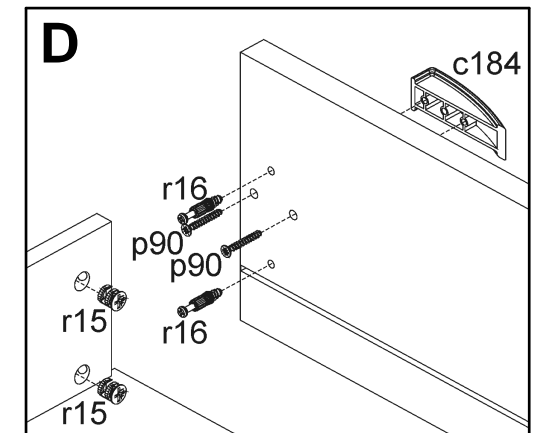
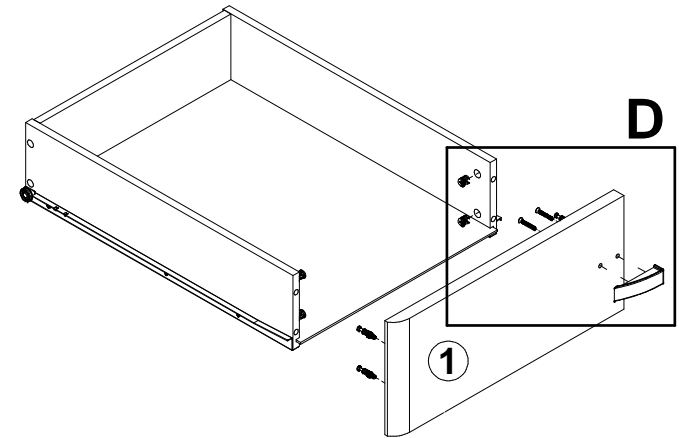
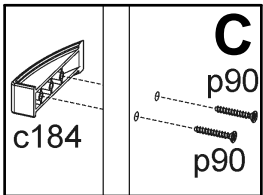
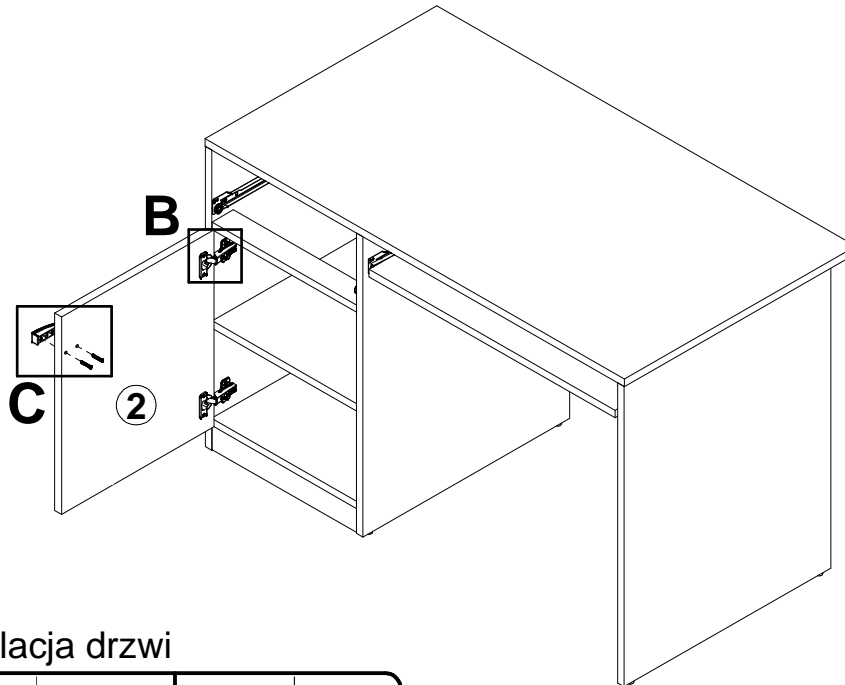
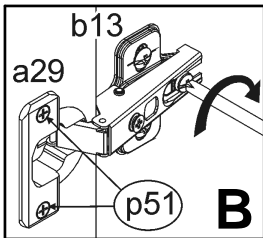
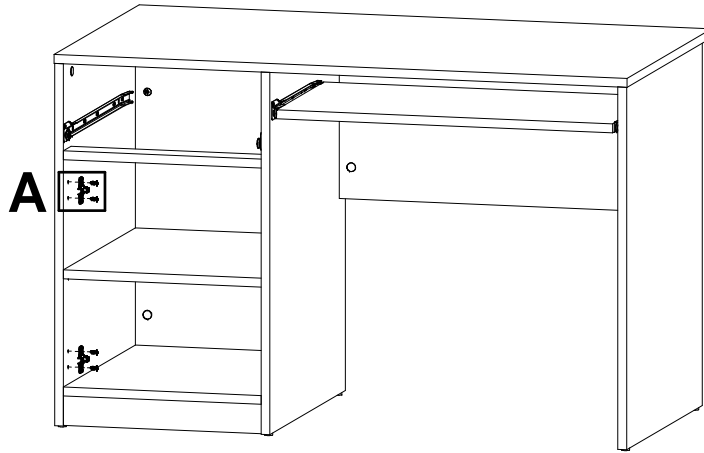
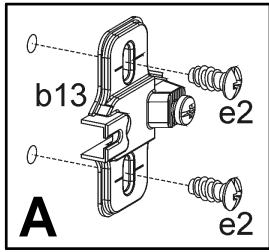
Instrukcja montażu

CLIPPER

S55-BIU120-1D1S



Symbol elementu	Kod	Wymiary	
1	S55-011	184	428
2	S55-013	478	428



Regulacja drzwi

