

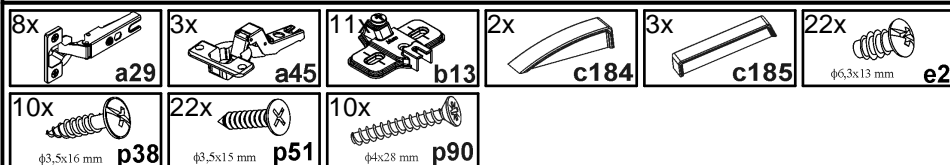
KOLEJNOŚĆ MONTAŻU:

Uwaga: podczas montażu elementy należy układać na miękkim i czystym podłożu np.: ręcznik, koc.

Nie montować mebla na dywanie, wykładzinie itp. Nie stosowanie się do zaleceń producenta może spowodować zarysowanie powierzchni mebla.

1. Do ściany bocznych segmentu i przegrody pionowej przykręcić prowadniki zawiasów **b13** stosując wkręty **e2**.
2. Do drzwi **2, 3** przykręcić zawiasy **a29** stosując wkręty **p51**.
3. Do drzwi **4** przykręcić zawiasy **a45** stosując wkręty **p51**.
4. Zamocować drzwi **2, 3, 4** i wyregulować.
5. Do drzwi **2, 3** przykręcić uchwyty **c184** stosując wkręty **p90**.
6. Do drzwi **4** przykręcić uchwyty **c185** stosując wkręty **p90**.
7. Do drzwi **4** przykręcić listwę maskującą **5** stosując wkręty **p38**.
8. W odpowiednie otwory w czole szuflady **1** wkręcić trzpienie **r16**.
9. Czoło szuflady **1** połączyć ze ściankami bocznymi za pomocą złącz mimośrodowych **r15**.
10. Do czoła szuflady **1** przykręcić uchwyty **c185** stosując wkręty **p90**.

ZESTAWIENIE AKCESORIÓW:



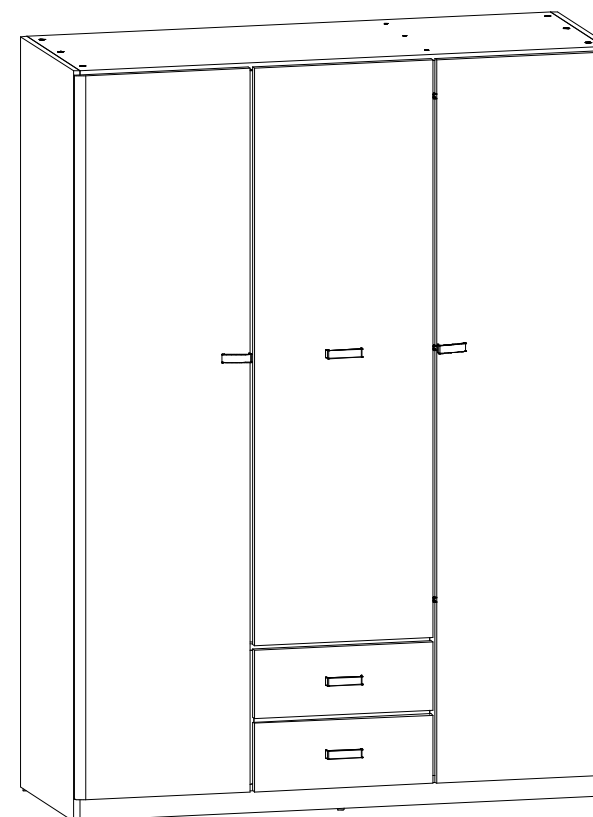
Szanowny Kliencie, w przypadku zgłaszania reklamacji, prosimy posługiwać się numerem kodu podanym w instrukcji montażu. Wszelkie uwagi i reklamacje należy zgłaszać do punktu zakupu mebla. Nie należy montować elementów, jeżeli zostaną zauważone wady lub uszkodzenia tych elementów. Powierzchnię mebli należy czyścić wilgotną szmatką lub papierowym ręcznikiem. Nie używać chemicznych środków czystości!


BLACK RED WHITE

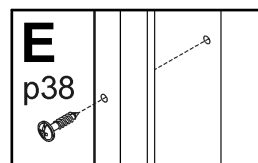
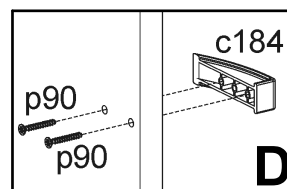
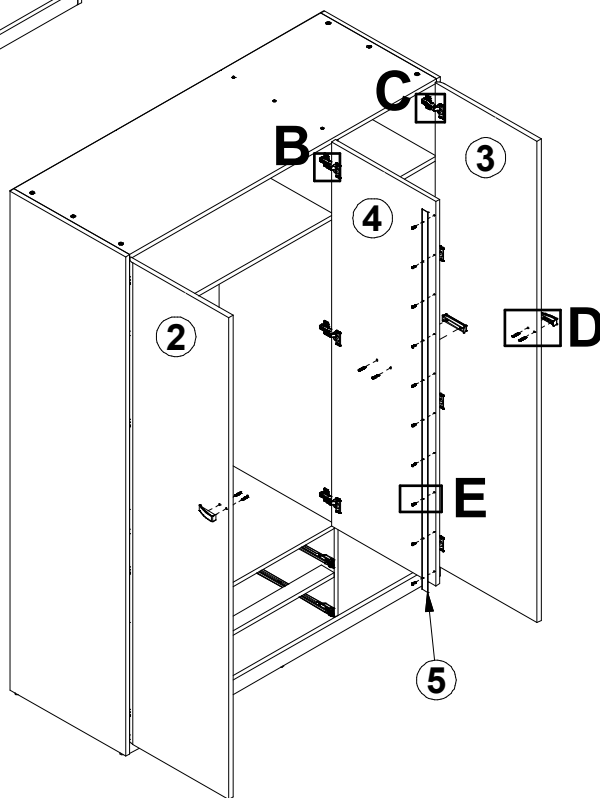
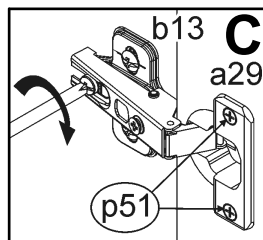
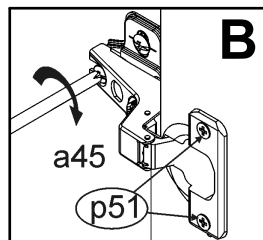
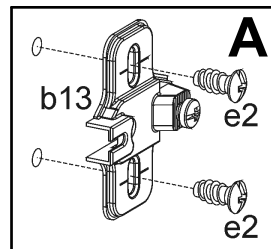
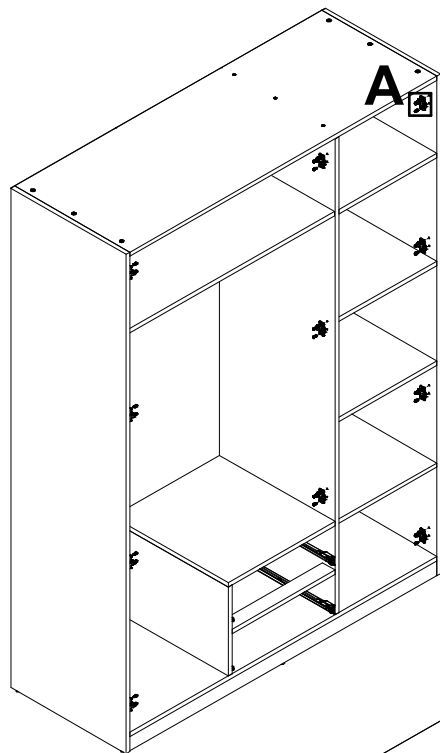
Instrukcja montażu

CLIPPER

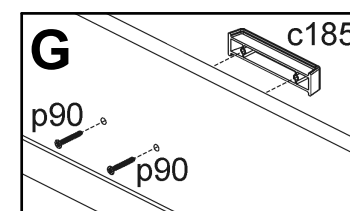
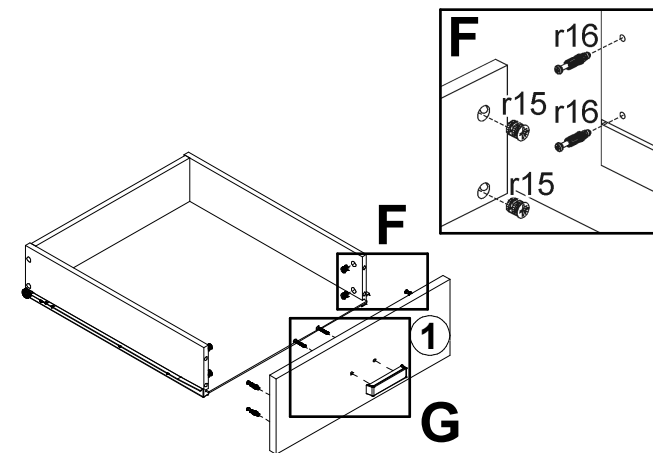
S55-SZF3D2S-3D2S



BLACK RED WHITE S.A. 23-400 BIŁGORAJ, ul. KRZESZOWSKA 63,
e-mail: brw@brw.com.pl, <http://www.brw.com.pl>



Symbol elementu	Kod	Wymiary	
1	S55-007	184	488
2	S55-006	1948	478
3	S55-022	1948	478
4	S55-082	1555	488
5	lm-1538	1538	29



Regulacja drzwi

