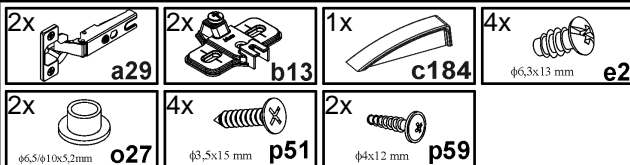


## KOLEJNOŚĆ MONTAŻU:

**Uwaga:** podczas montażu elementy należy układać na miękkim i czystym podłożu np.: ręcznik, koc. Nie montować mebla na dywanie, wykładzinie itp. Nie stosowanie się do zaleceń producenta może spowodować zarysowanie powierzchni mebla.

1. Do ściany bocznej lewej segmentu przykręcić prowadniki zawiasów **b13** stosując wkręty **e2**.
2. Do drzwi witryny **1** przykręcić zawiasy **a29** stosując wkręty **p51**.
3. Zamocować drzwi witryny **1** i wyregulować.
4. Do drzwi witryny **1** przykręcić uchwyt **c184** stosując wkręty **p59** i elementy **o27**.

## ZESTAWIENIE AKCESORIÓW:



Szanowny Kliencie, w przypadku zgłaszania reklamacji, prosimy posługiwać się numerem kodu podanym w instrukcji montażu. Wszelkie uwagi i reklamacje należy zgłaszać do punktu zakupu mebla. Nie należy montować elementów, jeżeli zostaną zauważone wady lub uszkodzenia tych elementów. Powierzchnię mebli należy czyścić wilgotną szmatką lub papierowym ręcznikiem.

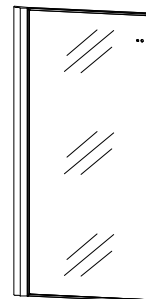
Nie używać chemicznych środków czystości!

  
**BLACK RED WHITE**

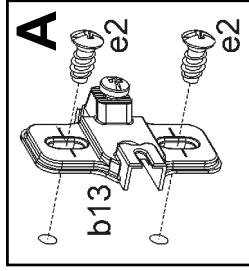
# Instrukcja montażu

# CLIPPER

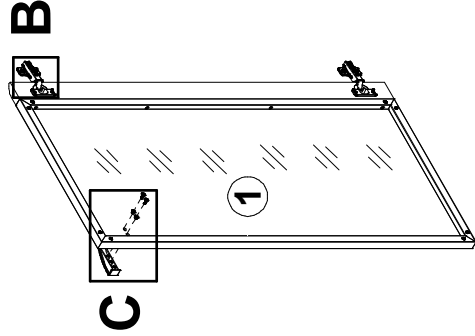
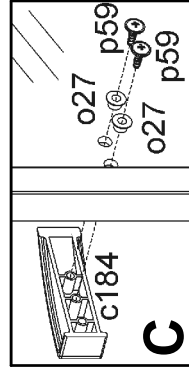
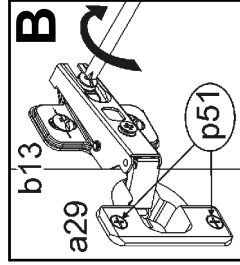
**S55-KOM1D\_10\_1WL**



**BLACK RED WHITE S.A.** 23-400 BIŁGORAJ, ul. KRZESZOWSKA 63,  
e-mail: brw@brw.com.pl, <http://www.brw.com.pl>



Symbol elementu	Kod	Wymiary
1	S55-056	968 478



### Regulacja drzwi

