

KOLEJNOŚĆ MONTAŻU:

Uwaga: podczas montażu elementy należy układać na miękkim i czystym podłożu np.: ręcznik, koc. Nie montować mebla na dywanie, wykładzinie itp. Nie stosowanie się do zaleceń producenta może spowodować zarysowanie powierzchni mebla.

1. W otwory o średnicy 8 mm znajdujące się w krawędziach elementów wbić kołki **f1**. (Otwory na trzpień **r16** pozostawić wolne). Uwaga: W przypadku stwierdzenia, że któryś z kołków wystaje z otworu na długość większą niż **10 mm**, należy go dobić, wymienić lub skrócić, gdyż przy składaniu może on spowodować uszkodzenie boku. **Takie przypadki nie podlegają reklamacji!**
2. W dolne krawędzie elementów **1, 2** wbić ślizgacze **k1**.
3. W odpowiednie otwory w elementach **1, 2, 3** wkręcić trzpień **r16**.
4. W odpowiednie otwory w elementach **1, 2, 4** wcisnąć mimośrodowo **r1**.
5. Do ścian bocznych **1, 2** przykręcić odpowiednio prowadnice **w37_cl** i **w37_cr** stosując wkręty **e3**.
6. Złożyć segment zgodnie z rysunkiem i połączyć za pomocą łączników mimośrodowych **r1** i kluczyka **z1**.
7. Ułożyć korpus segmentu frontem do dołu na równej powierzchni, ustawiając go tak, aby jego przekątne były równe.
8. Ścianę tylną **11** przybić na obwodzie gwoździkami **l1**.
9. Złożyć szuflady w następującej kolejności:
 - a) w odpowiednie otwory w czołach szuflad **12** wkręcić trzpień **r16**,
 - b) połączyć ścianki boczne **7, 8** ze ściankami tylnymi **9** wbijając kołki **f25** i wsunąć dna szuflad **10**,
 - c) w odpowiednie otwory w ściankach bocznych **7, 8** wcisnąć mimośrodowo **r15**,
 - d) czoła szuflad połączyć ze ściankami bocznymi za pomocą łączników mimośrodowych **r15**,
 - e) do ścianek bocznych **7, 8** przykręcić odpowiednio prowadnice **w37_dl** i **w37_dr** stosując wkręty **e19**,

ZESTAWIENIE AKCESORIÓW:

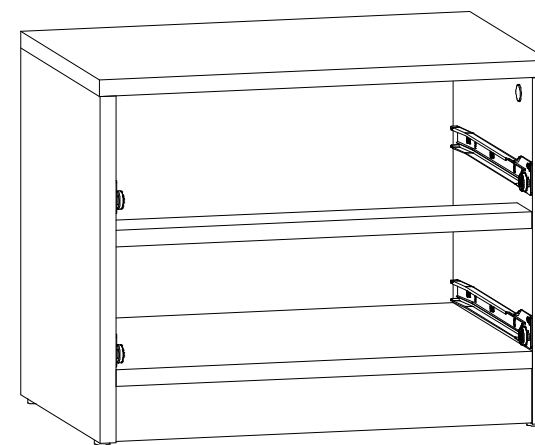
12x φ6x13 mm e3	8x φ5x9 mm e19	16x φ8x30 mm f1	8x φ6,5x40 mm f25	4x k1	PL: TAŚMA ZABEZPIECZAJĄCA BG: ОБЕЗОПАСИТЕЛНА ЛЕНТА CZ: ZAJIŠTŮJÍCÍ PÁSKA D: DAS SICHERU F: BANDE DE SURETE GB: THE ANTI-TOPPLE DEVICE HR: ZAŠTITNA TRAKA IT: BIEZOPISNÓ SZALAG T: NASTRO PROTETTIVO RO: BANDA DE SIGURANTA RU: ПРЕДОХРАНИТЕЛЬНАЯ ЛЕНТА SK: OCHRANNÁ PÁSKA UA: ЗАПОБІЖНА СТІЖКА 1x φ1,5x16 mm p38
20x l1	8x φ1,5x12mm #16 r1	8x φ1,2x10,5mm #12 r15	16x r16	2x 300 mm w37_CL	
2x 300 mm w37_CR	2x 300 mm w37_DL	2x 300 mm w37_DR	2x ø16 s2	1x z1	
				1x n26	

Szanowny Kliencie, w przypadku zgłaszania reklamacji, prosimy posługiwać się numerem kodu podanym w instrukcji montażu. Wszelkie uwagi i reklamacje należy zgłaszać do punktu zakupu mebla. Nie należy montować elementów, jeżeli zostaną zauważone wady lub uszkodzenia tych elementów. Powierzchnię mebli należy czyścić wilgotną szmatką lub papierowym ręcznikiem. Nie używać chemicznych środków czystości!

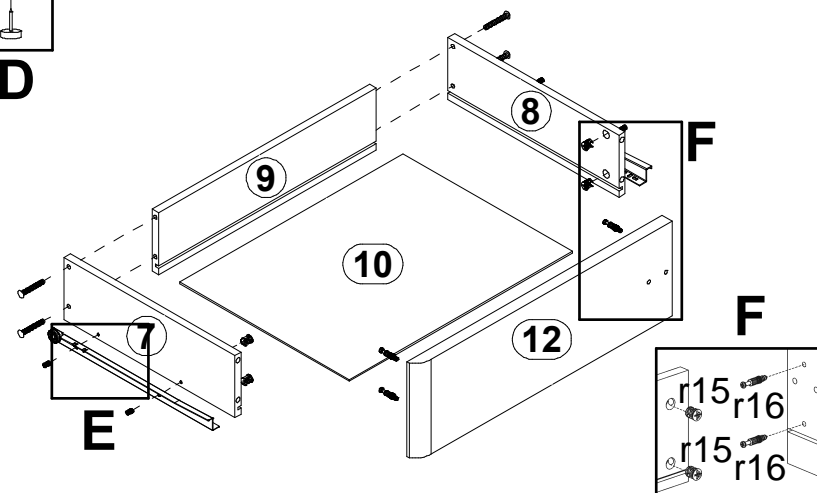
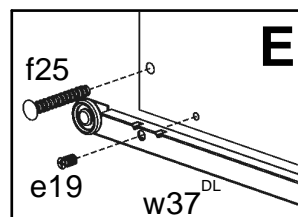
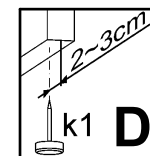
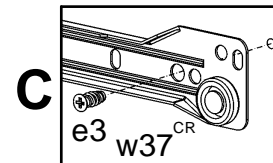
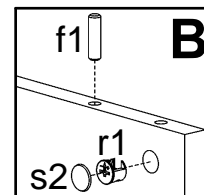
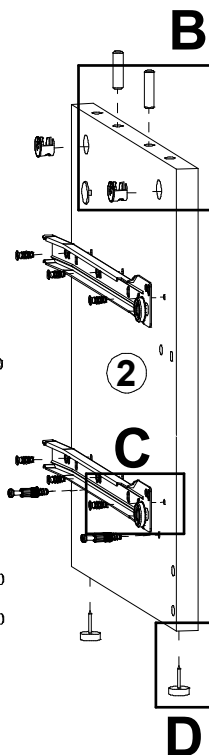
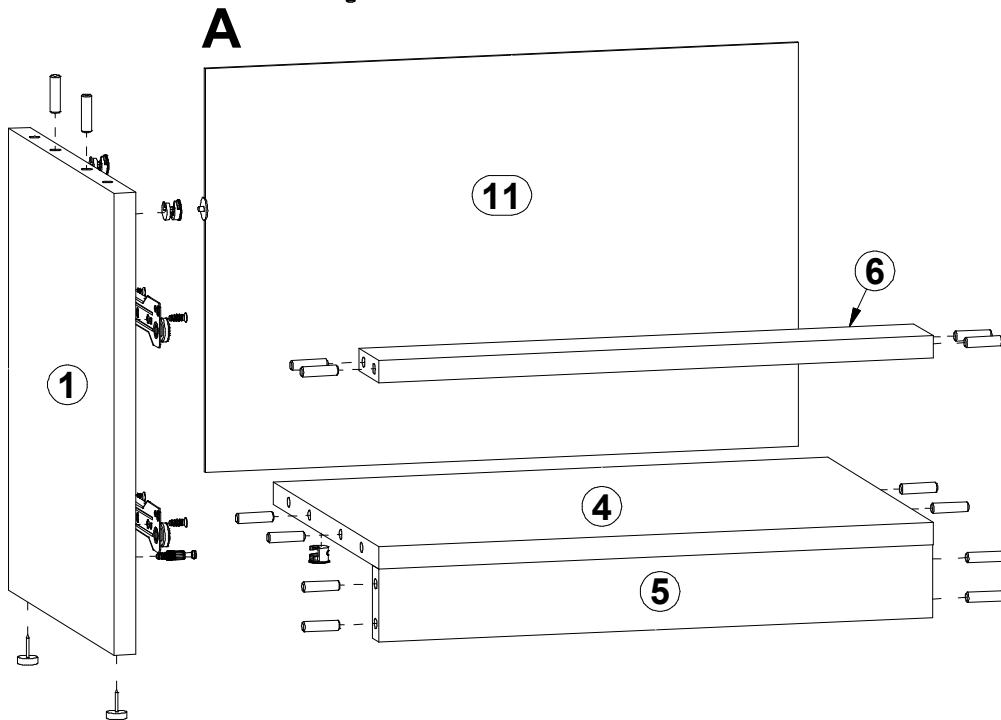
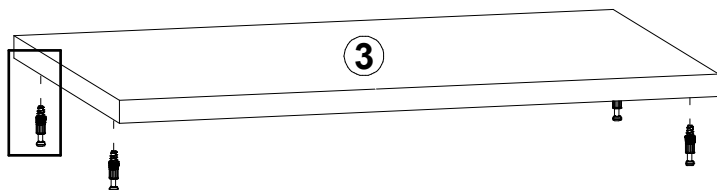
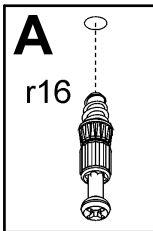
BLACK RED WHITE

Instrukcja montażu CLIPPER / SALSA

S55-KOM2S



BLACK RED WHITE S.A. 23-400 BIŁGORAJ, ul. KRZESZOWSKA 63,
e-mail: brw@brw.com.pl, http://www.brw.com.pl



Symbol elementu	Kod	Wymiary	
1	S55-106	372	323
2	S55-107	372	323
3	S55-203	493	323
4	S55-305	456	323
5	S55-402	456	59
6	S55-403	456	60
7	S55-504	320	100
8	S55-505	320	100
9	S55-506	407	100
10	S55-905	418	318
11	S55-906	325	488