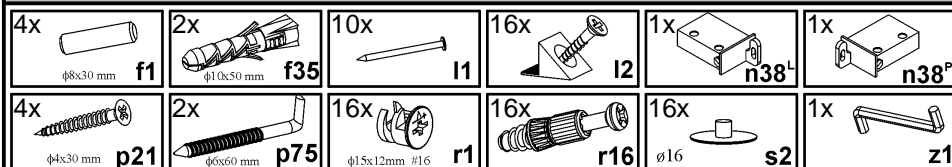


## KOLEJNOŚĆ MONTAŻU:

**Uwaga:** podczas montażu elementy należy układać na miękkim i czystym podłożu np.: ręcznik, koc. Nie montować mebla na dywanie, wykładzinie itp. Nie stosowanie się do zaleceń producenta może spowodować zarysowanie powierzchni mebla.

1. W otwory o średnicy 8 mm znajdujące się w krawędziach elementów wbić kołki **f1**. (Otwory na trzpień **r16** pozostawić wolne). Uwaga: W przypadku stwierdzenia, że któryś z kołków wystaje z otworu na długość większą niż **10 mm**, należy go dobić, wymienić lub skrócić, gdyż przy składaniu może on spowodować uszkodzenie boku. **Takie przypadki nie podlegają reklamacji!**
2. W odpowiednie otwory w elementach **2, 3, 4, 5** wkręcić trzpienie **r16**.
3. W odpowiednie otwory w elementach **1, 4, 5** wcisnąć mimośrodowo **r1**.
4. Do ścian bocznych **2, 3** przykręcić odpowiednio zawieszki **n38\_l** i **n38\_p** stosując wkręty **p21**.
5. Złożyć segment zgodnie z rysunkiem i połączyć za pomocą złącz mimośrodowych **r1** używając kluczyka **z1**.
6. Ułożyć korpus segmentu frontem do dołu na równej powierzchni, ustawiając go tak, aby jego przekątne były równe.
7. Ścianę tylną **6** zamocować za pomocą gwoździ **l1** i elementów **l2**.
8. W miejscu zawieszenia segmentu wywiercić w ścianie, wiertłem  $\varnothing 10$ , otwory pod kołki rozporowe **f35**.  
Rozstaw otworów musi być równy rozstawowi zawieszek **n38**. **Uwaga:** Mocowanie mebla do ściany może wykonać jedynie osoba kompetentna. Przed zamocowaniem mebla do ściany należy sprawdzić czy ściana nadaje się do mocowania do niej mebli. Kołki **f35** są przeznaczone do zastosowania w ścianach z pełnych materiałów budowlanych: beton, cegła, kamień naturalny, pustak. W przypadku ścian z innych materiałów, należy dobrać odpowiedni kołek, sprawdzić siłę i jakość zamocowania.
9. W otwory w ścianie wbić kołki rozporowe **f35**, następnie wkręcić wkręt **p75**.
10. Zawiesić segment na ścianie i wyregulować.

## ZESTAWIENIE AKCESORIÓW:



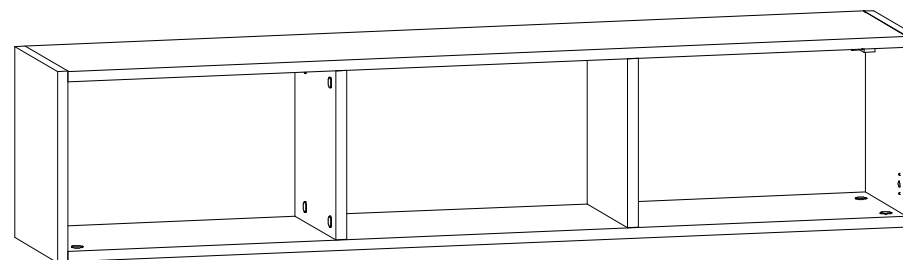
Szanowny Kliencie, w przypadku zgłaszania reklamacji, prosimy posługiwać się numerem kodu podanym w instrukcji montażu. Wszelkie uwagi i reklamacje należy zgłaszać do punktu zakupu mebla. Nie należy montować elementów, jeżeli zostaną zauważone wady lub uszkodzenia tych elementów. Powierzchnię mebli należy czyścić wilgotną szmatką lub papierowym ręcznikiem. Nie używać chemicznych środków czystości!

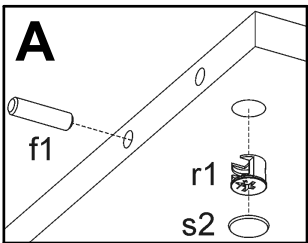
## Instrukcja montażu

# CLIPPER / SALSA

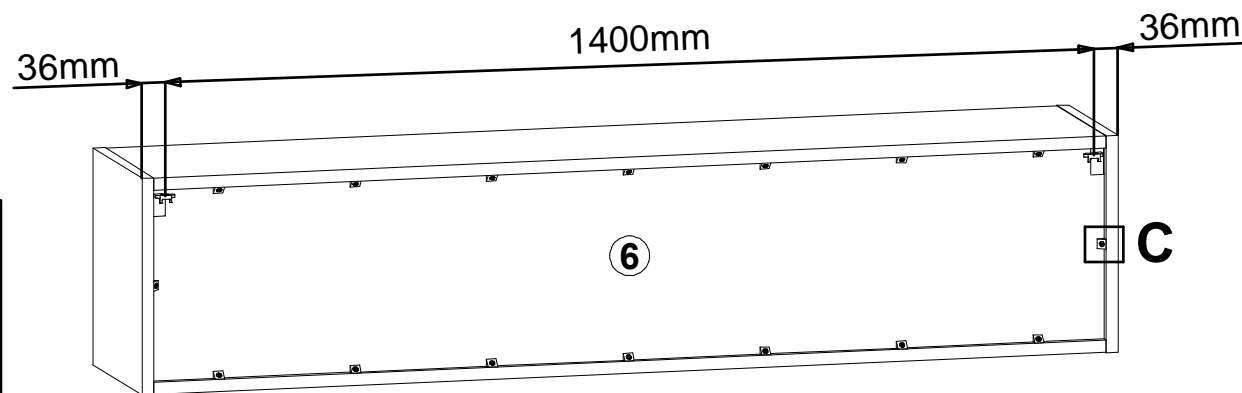
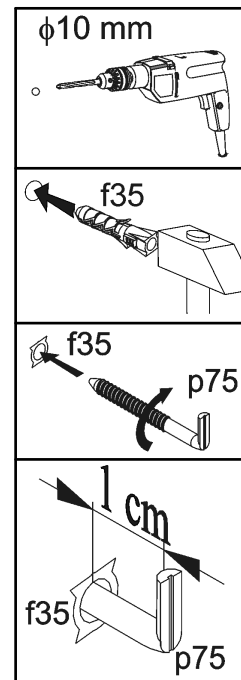
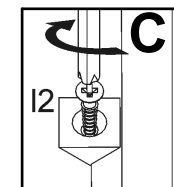
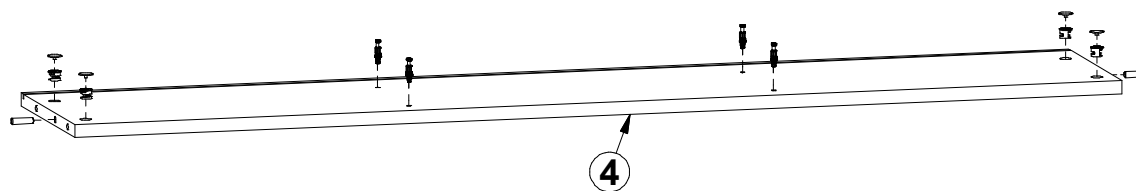
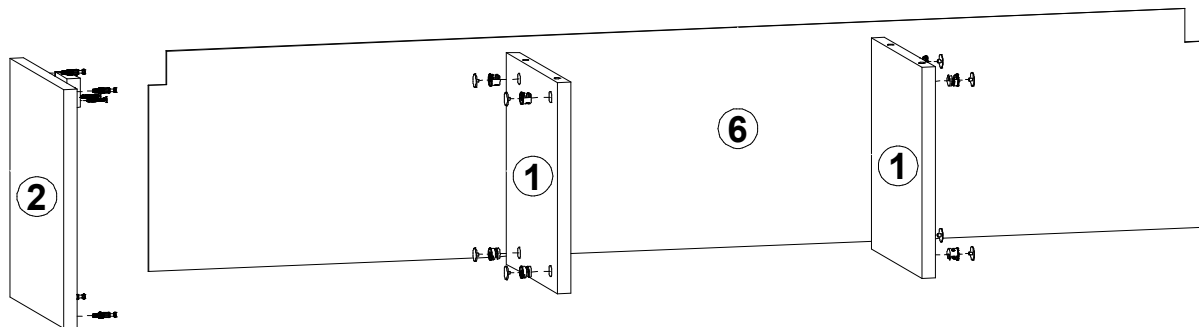
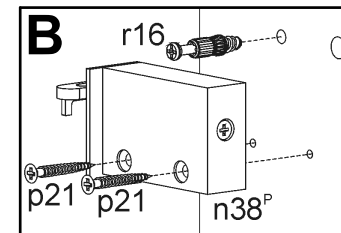
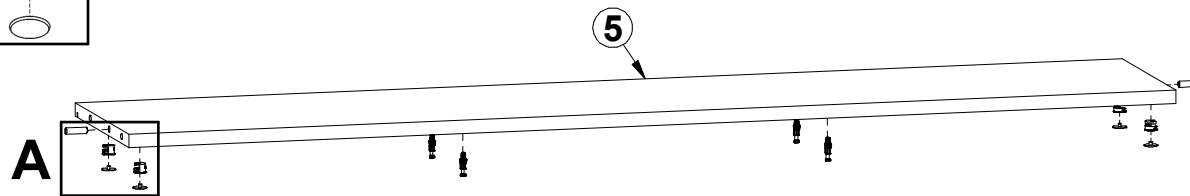
**S55-SZW1D\_150**

Maksymalne obciążenie do **20kg**.





Symbol elementu	Kod	Wymiary	
1	S55-121	283	261
2	S55-134	320	275
3	S55-141	320	275
4	S55-313	1436	275
5	S55-314	1436	275
6	S55-910	294	1446



Regulacja

