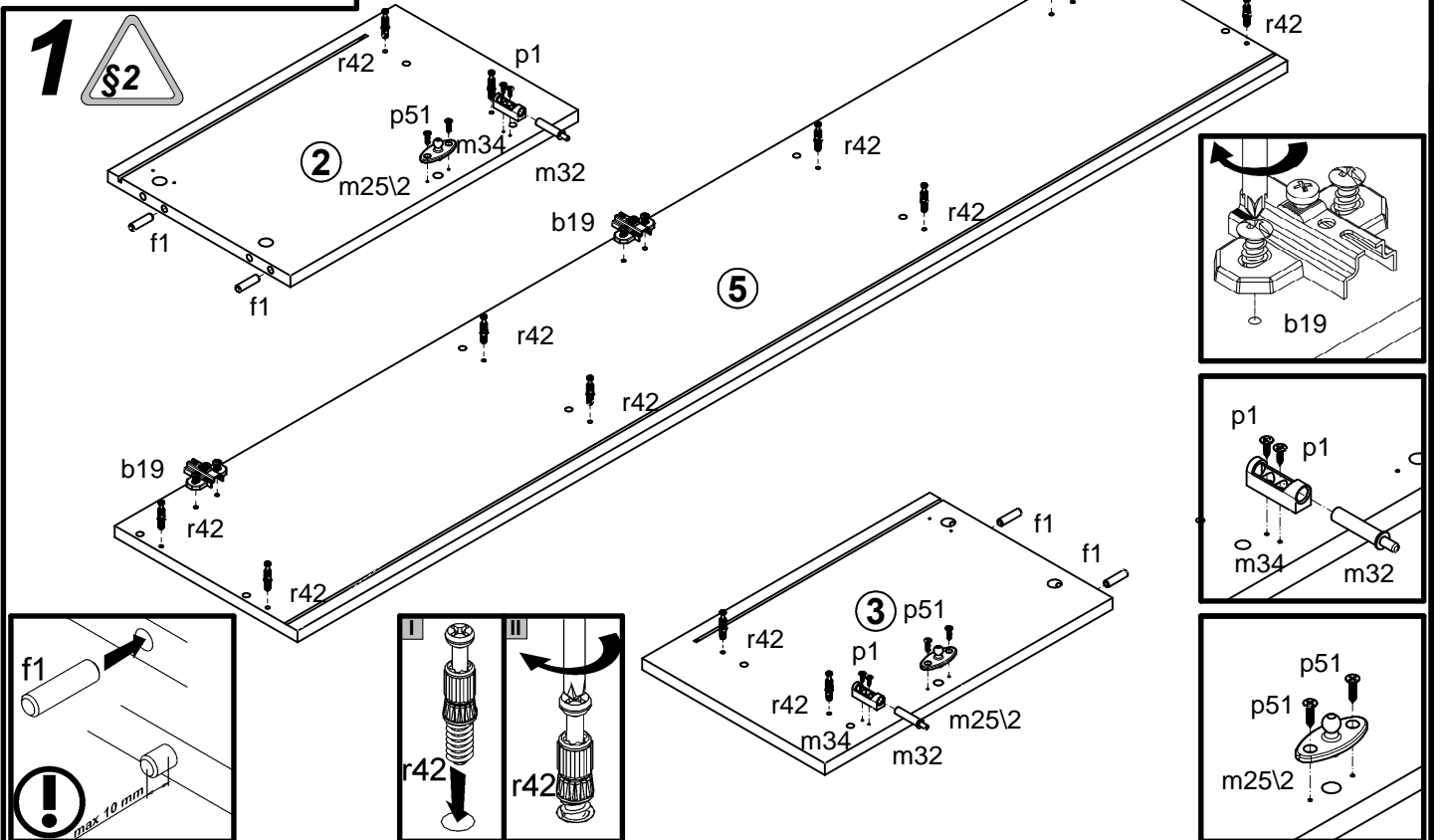
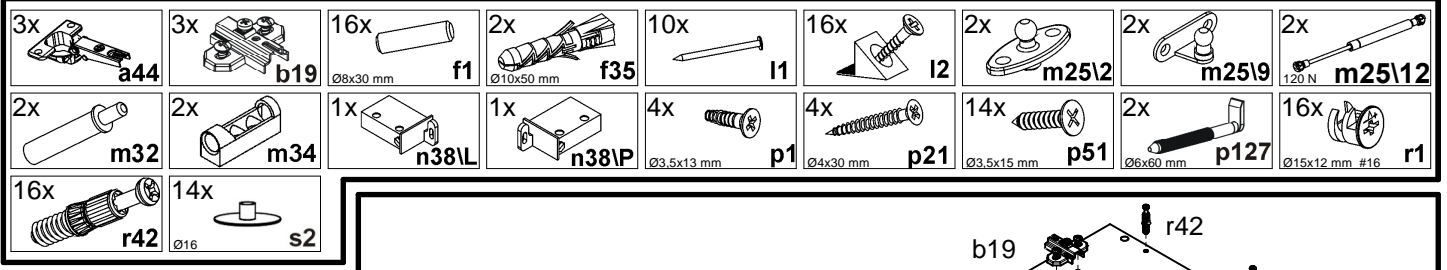
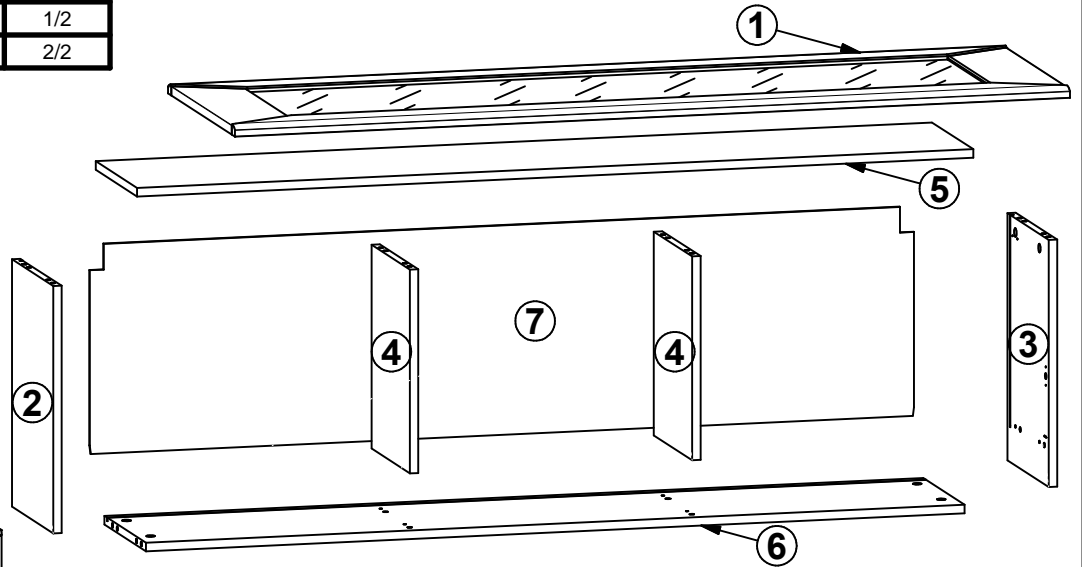
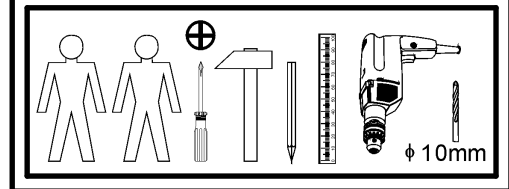
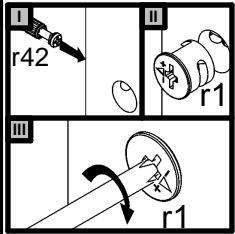
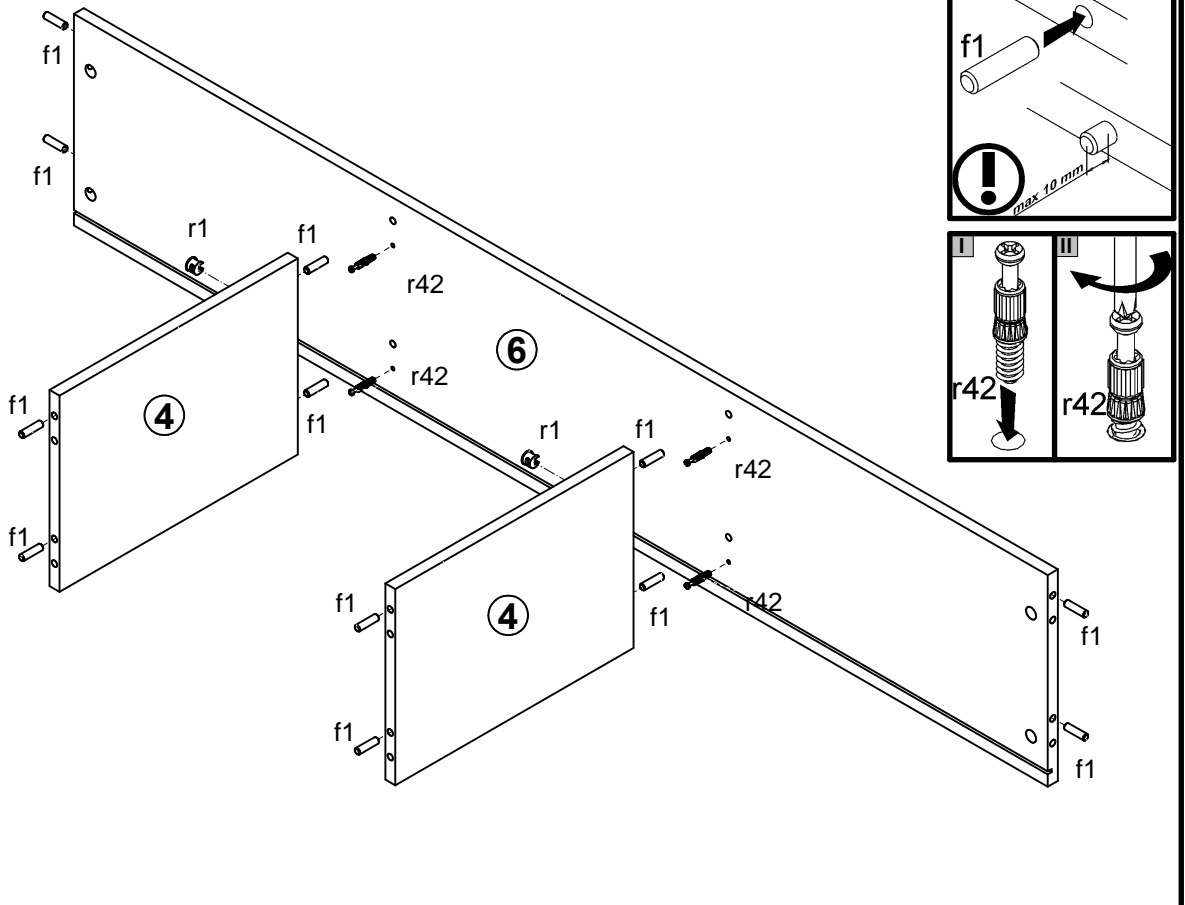


A**DANTON****S305-SFW1W**

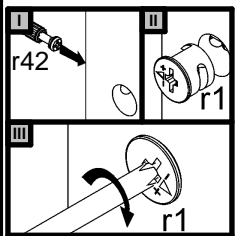
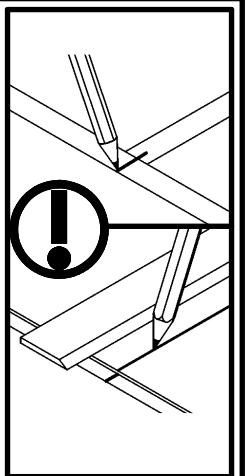
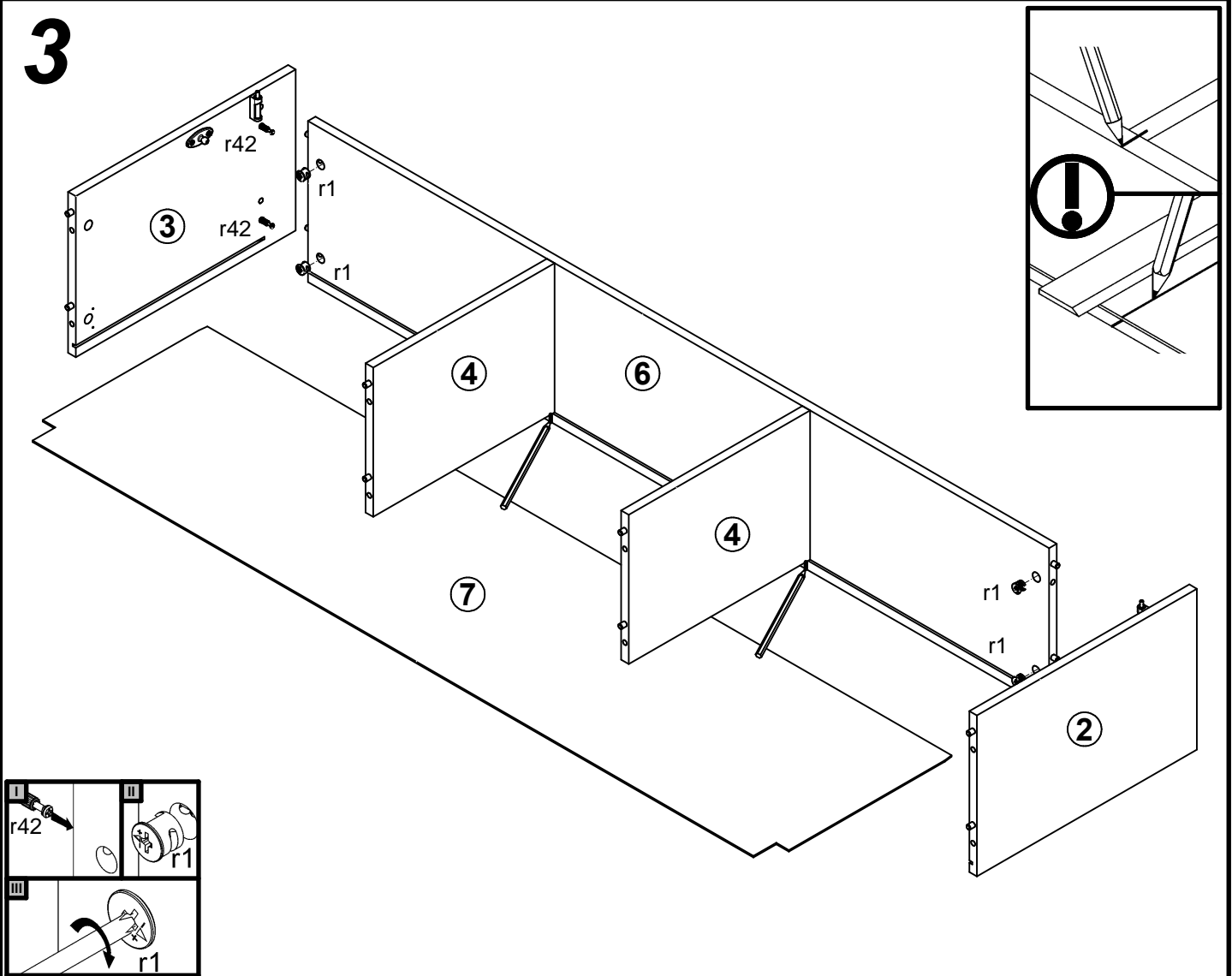
A	B	C	D
1	S305-024	1488	446
2	S305-127	433	275
3	S305-128	433	275
4	S305-129	357	255
5	S305-208	1490	275
6	S305-315	1459	275
7	S305-913	367	1469

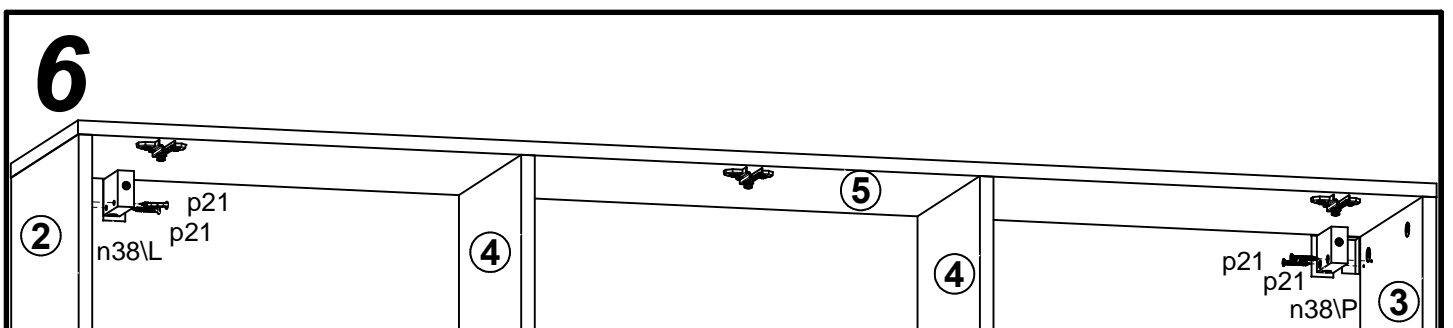
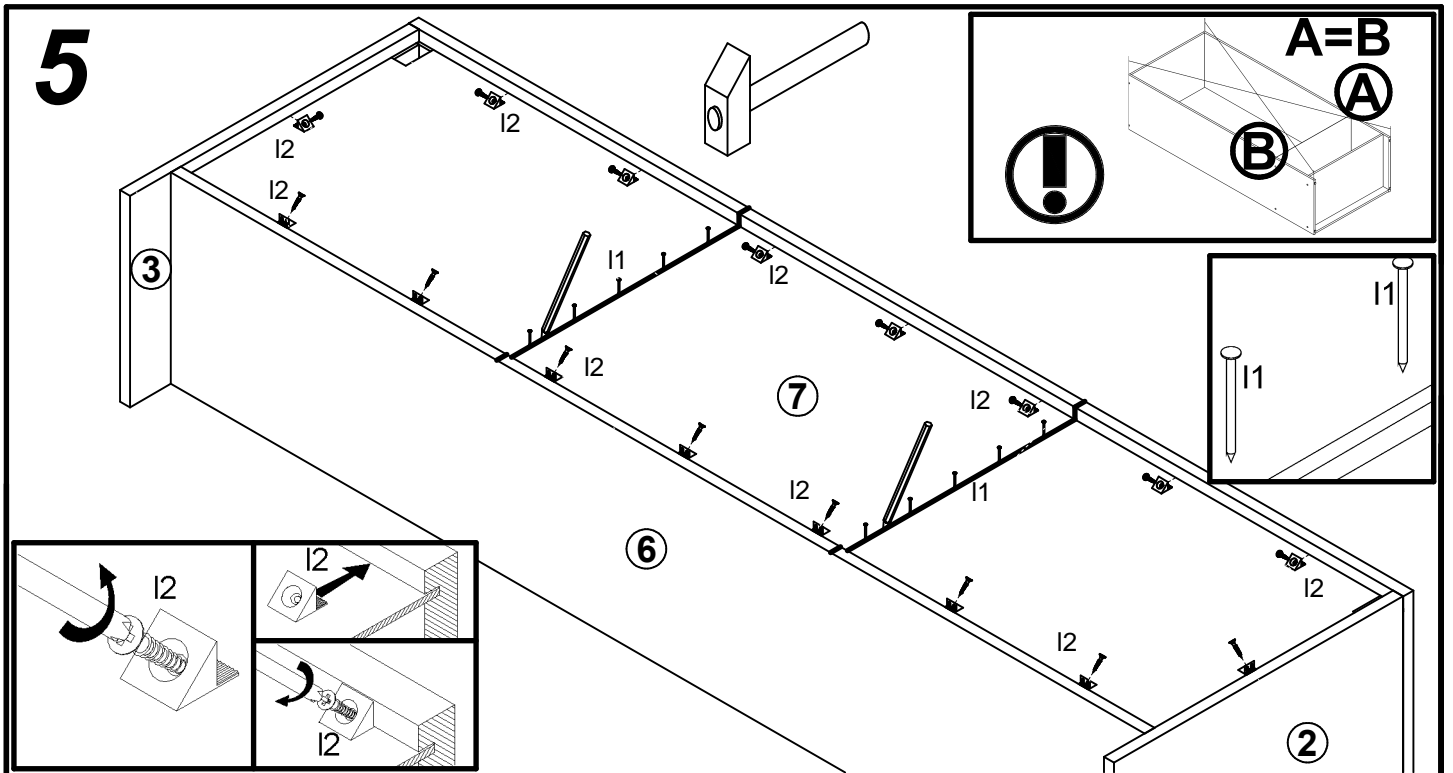
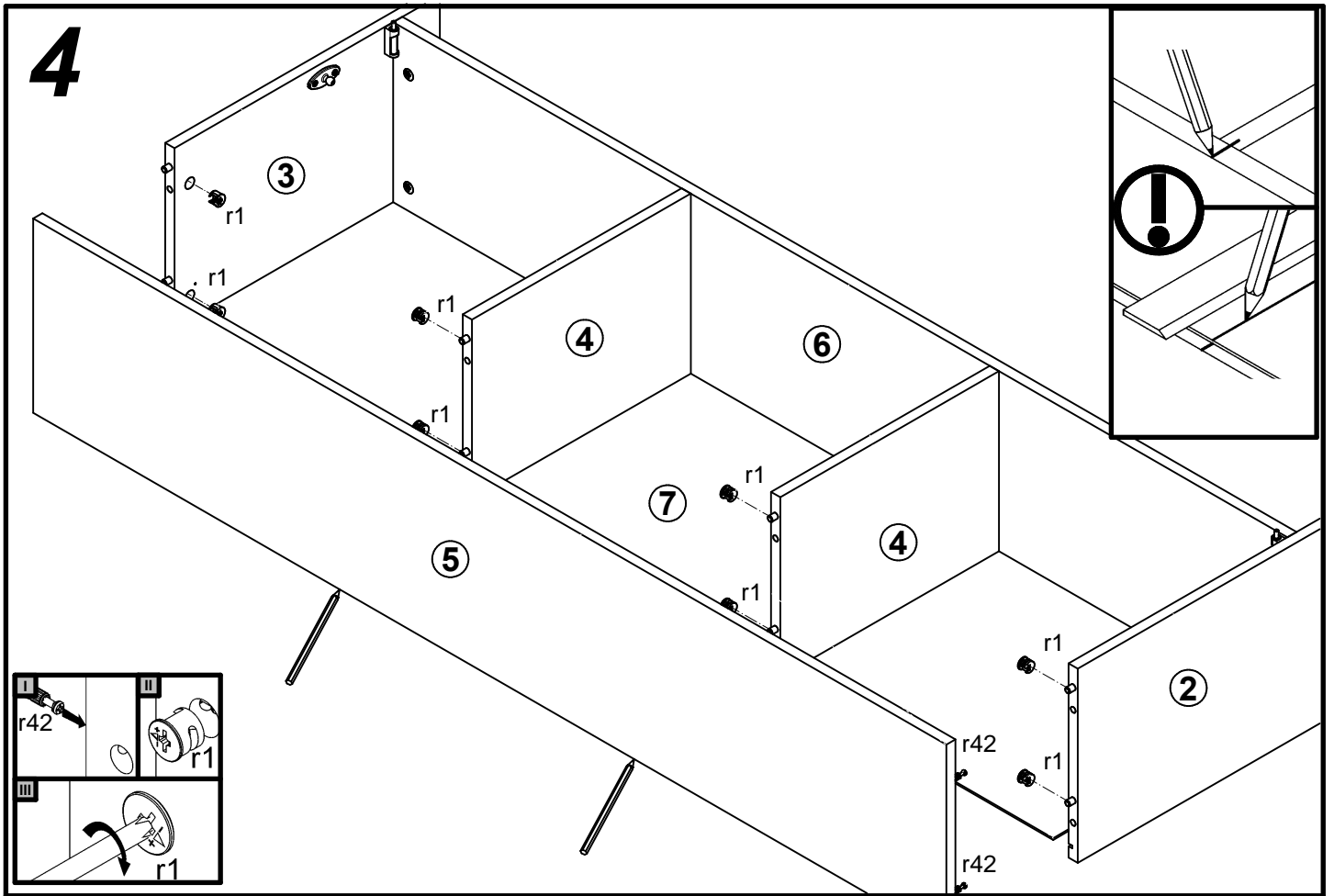


2



3

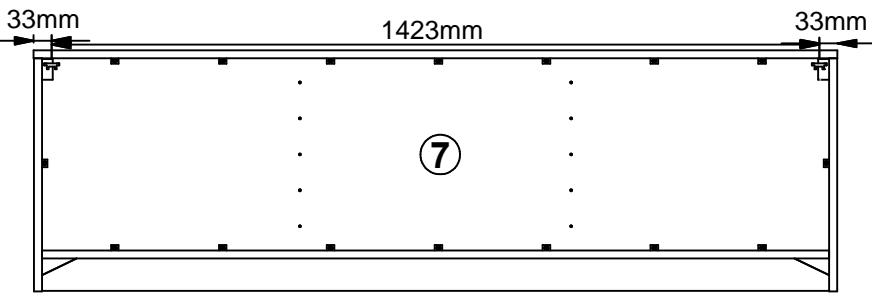
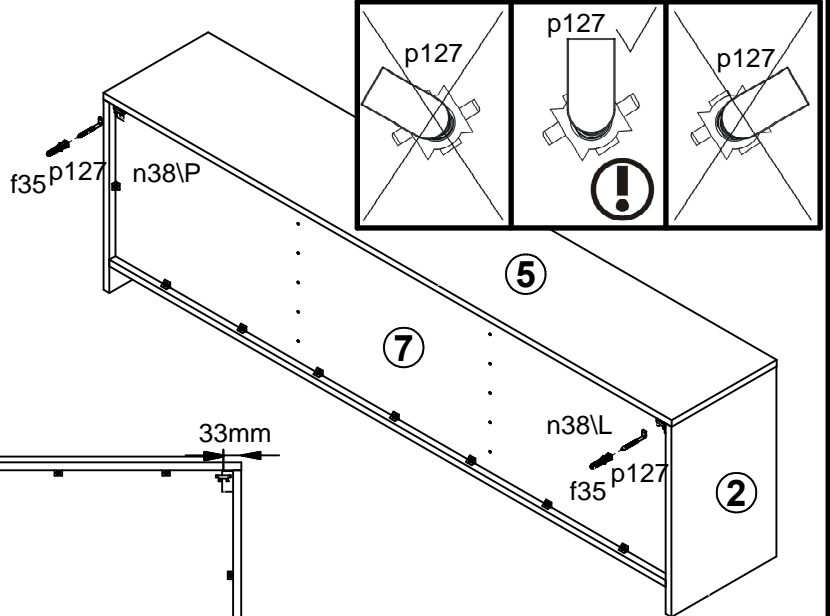
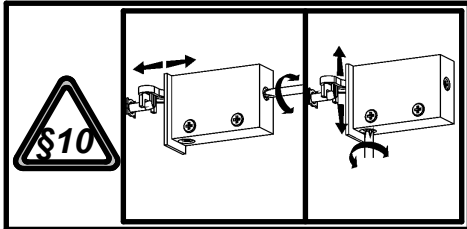
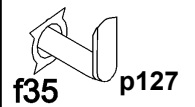
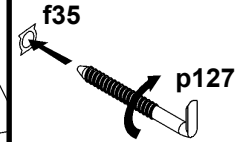
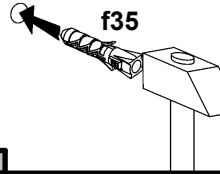
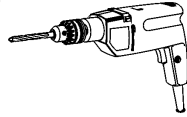




7



φ10 mm



8

