

**PL** INSTRUKCJA MONTAŻU, **BG** ИНСТРУКЦИЯ ЗА МОНТАЖ, **CZ** NÁVOD MONTÁŽE,  
**D** MONTAGEANLEITUNG, **F** INSTRUCTIONS DE MONTAGE, **GB** THE ASSEMBLY MANUAL,  
**HR** INSTRUKCIJA MONTAŽE, **H** SZERELÉSI UTASÍTÁS, **RO** INSTRUCȚIUNI DE MONTAJ,  
**RUS** ИНСТРУКЦИЯ МОНТАЖА, **SK** NÁVOD NA MONTÁŽ

**PL Uwaga:** Przed przystąpieniem do montażu prosimy zapoznać się całą instrukcją montażu oraz zachować kolejność montażu przedstawioną w niniejszej instrukcji.

**CZ Pozor:** Před zahájením montáže pozorně si přečtete celý montážní návod. Dodržujte montážní pořadí dle tohoto návodu.

**GB Attention:** Before you start the assembly, please get acquainted with the entire assembly manual and stick to the order of assembly presented in this manual.

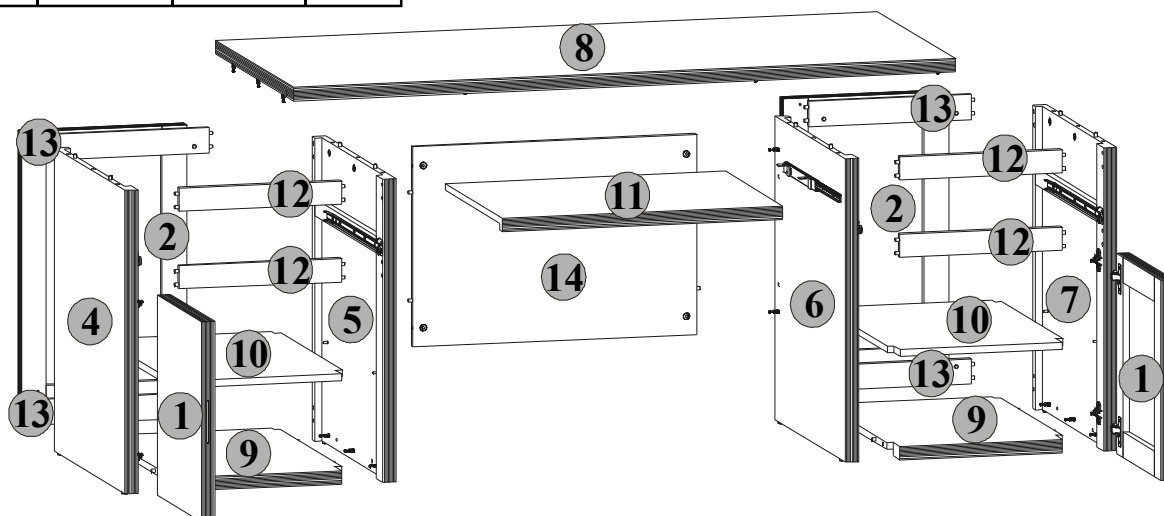
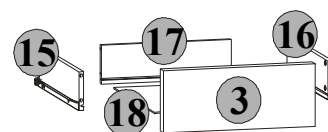
**H Figyelem:** Mielőtt elkezdi az összebontást, olvassa el az összebontás utasítását és a tartsa be az utasításban leírt összebontás sorrendjét.

**SK Pozor:** Pred samotnou montážou je potrebné oboznámiť sa s návodom na montáž ako aj s postupom montáže uvedenými v tejto príručke.

## DOORS

HBIU 2d2s

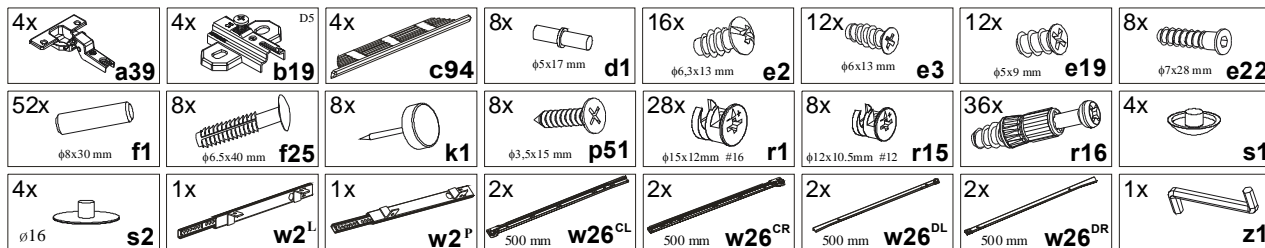
Symbol elementu Značka dílu Element symbol Jel elemek Symbol elementu	Wymiary Rozměry Measurements Nagyság Rozmery	Kód Kód Code Kód Code Kód	Paczka Krabica Paket Csomagban Balík
1	474x400	S33-012	4,5/5
2	662x400	S33-013	4,5/5
3	400x160	S33-011	4,5/5
4	718x636	S33-153	2/5
5	718x636	S33-154	2/5
6	718x636	S33-155	2/5
7	718x636	S33-156	2/5
8	1600x700	S33-211	1/5
9	424x636	S33-336	3/5
10	424x631	S33-337	3/5
11	678x515	S33-339	3/5
12	392x55	S33-419	3/5
13	392x60	S33-420	3/5
14	686x474	S33-424	3/5
15	500x100	S33-511	2/5
16	500x100	S33-512	2/5
17	343x100	S33-513	2/5
18	354x498	S33-935	2/5





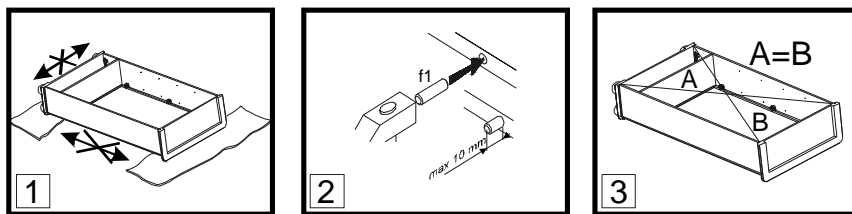
- PL** Poniżej przedstawiono symbole i ilości akcesoriów, które będą potrzebne podczas montażu. Akcesoria spakowane są w paczce akcesoria.  
**CZ** Niže jsou uvedeny symboly a počet jednotlivých spojovacích dílů, které budou nezbytné během montáže. Díly jsou zabalené v krabici s označením „příslušenství“  
**GB** The symbols and the amount of accessories needed for the assembly have been presented below. The accessories can be found in the "Accessories" package.  
**H** Lent az összerbontéshoz szükséges tartószékok jele it és mennyiségét soroltunk. Az tartószékok az „tartószékok” csomagokba vannak becsomagolva.  
**SK** Nižšie sú uvedené symboly a množstvo dielov, ktoré budú počas montáže potrebné. Diely sú zabalené v balíku.

Ilość akcesoriów Množství vybavy Amount of accessories A kellékek száma Počet príslušenstva	<b>2x</b>	Symbol Jel Symbol Symbol Symbol
		<b>Y</b>



- PL** Ogólne zasady montażu mebla,  
**CZ** Obecné zásady montáže nábytku, **GB** General instructions for furniture assembly  
**H** A bútor általános szerelési alapelvei, **SK** Všeobecné pravidla montáže nábytku

## Uwaga/Pozor/Attention/Figyelem/Pozor



### PL Uwaga:

- Podczas montażu elementy należy układać na miękkim i czystym podłożu np.: ręcznik, koc. Nie montować mebla na dywanie, wykładzinie itp.
- W otwory o średnicy 8 mm znajdujące się w krawędziach elementów wbić kolki f1. (Otwory na trzpień złącza mimośrodkowego pozostawić wolne). W przypadku stwierdzenia, że któryś z kołków wystaje z otworu na długość większą niż 10 mm, należy go dobić, wymienić lub skrócić, gdyż może on spowodować, przy składaniu, uszkodzenie boku.
- Przed przybiciem ściany tylnej sprawdzić, czy przekątne są równe.

### INFORMACJA!

Szanowny Kliencie, w przypadku zgłaszania reklamacji, prosimy posługiwać się numerem kodu podanym na pierwszej stronie instrukcji montażu. Wszelkie uwagi i reklamacje należy zgłaszać do punktu zakupu mebla. **Uwaga!** Nie montować elementów, jeżeli zostaną zauważone wady lub uszkodzenia tych elementów.

### CZ Pozor:

- Během provádění montáže díly vždy odkládejte na měkký a čistý povrch jako např.: ručník, deka. Nábytek nemontujte na koberci, podlahové krytině apod.
- Do otvorů o průměru 8 mm na hranách jednotlivých dílů umístěte kolíky f1. (Otvory pro kolíky spojují r16 ponechte prázdné). **Pozor:** V případě zjištění, že některé kolíky vyčnívají z otvoru více než 10 mm, dorazte je, vyměňte nebo zkraťte, protože mohou způsobit poškození bočních stran.
- Před přibitím sololitu zkontrolujte, jestli jeho úhlopříčky jsou stejné.

### INFORMACE!

Vážený zákazník, v případě uplatňování reklamace je nutno použít číslo kódu, který se nachází v montážním návodu. Veškeré připomínky a reklamace je třeba uplatňovat v místě prodeje. **Pozor!** Nábytkové díly nemontovat, pokud na nich byly zjištěny vady nebo poškození.

### GB Attention:

- During the assembly, the elements should be put on a soft and clean surface, e.g. a towel or a blanket. Do not assemble the piece on a carpet or floor covering, etc.
- Drive f1 pegs into the holes (8 mm in diameter) located along the edges of each element (leave the holes for the eccentric connector pivot free). **Attention:** In case a peg in one of the holes protrudes more than 10 mm, it should be hammered down, exchanged or shortened because it may cause damage to the side of the piece of furniture during its assembly.
- Before nailing a fiberboard, make sure that the diagonals are equal.

### INFORMATION!

Dear client, in case of complaining, please use the code number given in the assembly instruction. Any comments and complaints should be reported at the furniture purchase outlet. **Note!** Do not use any parts showing any faults or marks of damage.

### H Figyelem:

- Összeszerelés előtt az elemeket tisztán és puhán kell elhelyezni, pd. pléd, törülköző. Ne szereljen szőnyegen és hozzá hasonló felületeken.
- Az elemek élein 8 mm-es lyukakba f1 szögeket kell beütni (a körhagyo kapcsolat tengelyére szánt lyukakat szabadon kell hagyni) ha észrevesszük hogy valamelyik szög kiáll a bútorból több mint 10 mm, akkor bejebb verni, ki kell cserélni, vagy le kell rövidíteni, mert az összeszerelés alatt megsérülhet a bútor.
- A hátlap rögzítésénél ellenőrizzük hogy a szekrény átlós mérete egyforma legyen.

### INFORMÁCIÓ!

Tisztelt vásárló! Reklamáció esetén kérjük hivatkozni a szerelési utasításban magadott kódra. Mindennemű észrevétel és reklamációt a bútor vásárlási helyén kell megtenni. **Figyelem!** Ne állítsák össze azokat az elemeket, ahol hibát vagy rongálást észlelnek.

### SK Pozor:

- Počas montáže treba jednotlivé časti položiť na mäkkú a čistú podložku, napr.: uterák, deka. Nemontujte nábytok na koberci, parketách atď.
- Do otvorov o priemeru 8 mm, ktoré sa nachádzajú na hranách elementov, zabíť kolíky f1. (Otvory na trň excentrického spoja ponechať voľný). **Pozor:** V prípade, že niektorý z kolíkov z otvoru prečnieva viac ako 10 mm, je potrebné ho dobiť, vymeniť alebo skrátiť, pretože môže pri skladaní spôsobiť poškodenie boku.
- Pred pribitím plste skontrolujte, či sú rovnaké uhlopriečky.

### INFORMÁCIA!

Vážený zákazník, v prípade nahlásenia reklamácie, použite prosím číslo Kódu, ktorý sa nachádza v návode na montáž. Všetky pripomienky a reklamácie musíte nahlásiť v predajni, kde ste nábytok kúpili. **Pozor!** Časti, na ktorých ste zistili zavadu alebo poškodenie nemontujte.

**P1** Pierwszym etapem montażu jest uzbrojenie elementów w odpowiednie akcesoria wg poniższych rysunków. Symbole  $\Phi$  oznaczają miejsca, na które należy zwrócić szczególną uwagę podczas montażu.

**C2** První etapa montáže spojení jednotlivých součástí nábytku se spojovacími díly podle obrázků.

Symbol  $\Phi$  označuje důležité místo, kterému musíte věnovat zvláštní pozornost během montáže.

**G3** The first stage of the assembly is equipping the elements with the appropriate accessories according to the drawings below.

The  $\Phi$  symbols denote places to which special attention should be paid during the assembly.

**H4** Az összerobás első lépése a tartozékok az elemekhez való igazítása a lenti rajzok szerint.

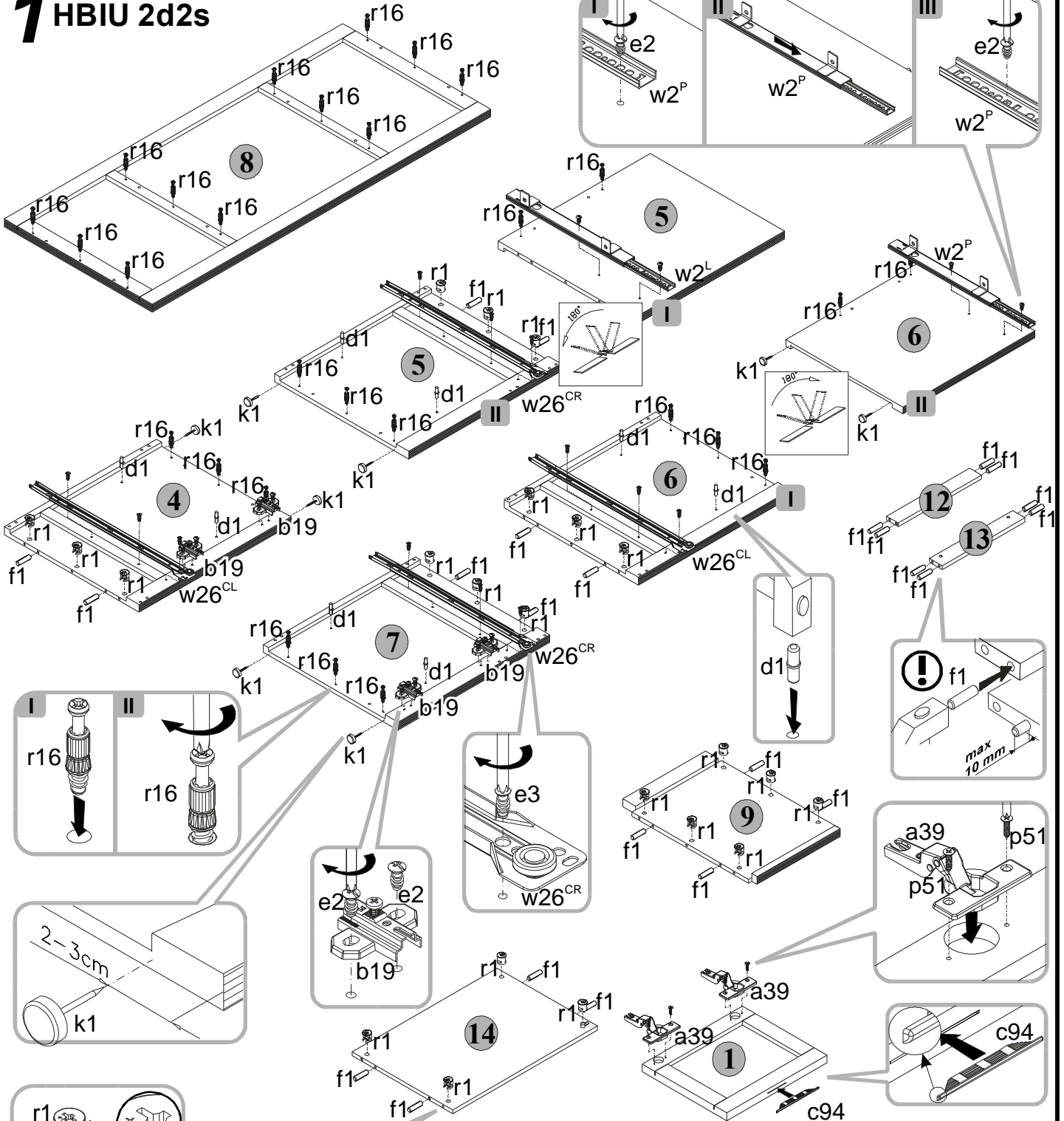
Az  $\Phi$  jel ezeket a helyeket jelzi, amelyekre különös figyelmet kell fordulni az összerobás alatt.

**S5** Prvým krokem montáže je vybavit náležité díly podľa nižšie uvedených nákrsov.

Symbols  $\Phi$  označujú miesta, ktorým treba počas montáže venovať zvýšenú pozornosť.



# 1 HBIU 2d2s



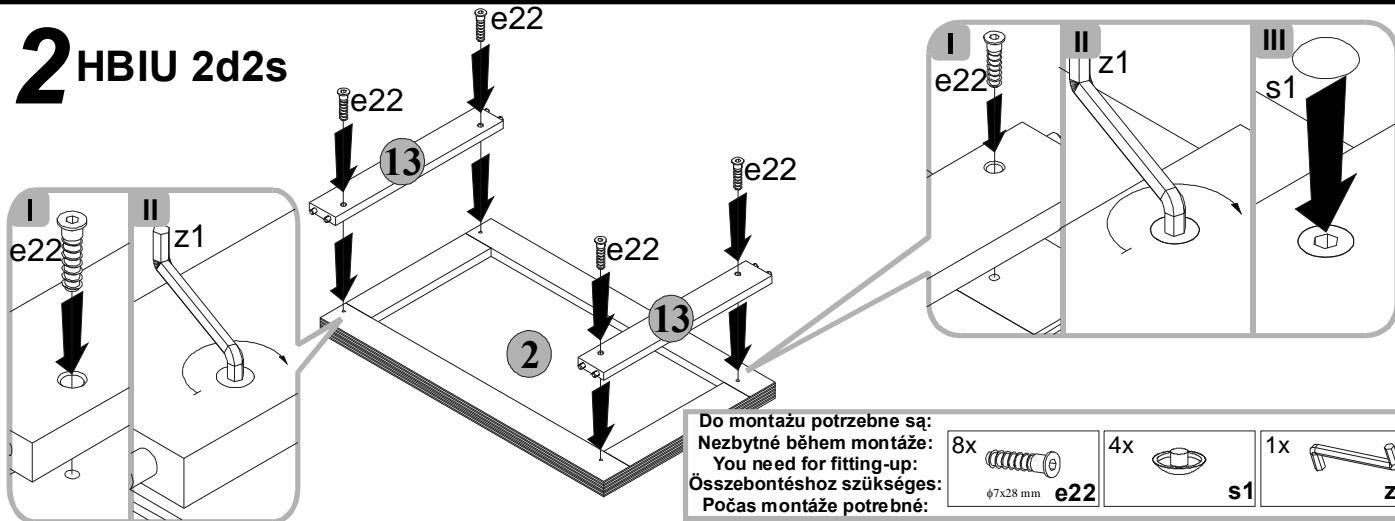
Do montáže potrzebne są:  
 Nezbytné během montáže:  
 You need for fitting-up:  
 Összerbontéshez szükséges:  
 Počas montáže potrebne:

8x  d1 φ5x17 mm	16x  e2 φ6,3x13 mm	12x  e3 φ6x13 mm	4x  a39	4x  b19	4x  c94
28x  r1 φ15x12mm #16	28x  r16	1x  w2 <sup>L</sup>	52x  f1 φ8x30 mm	8x  k1	8x  p51 φ3,5x15 mm
		1x  w2 <sup>P</sup>	1x  w26 <sup>CL</sup>	2x  w26 <sup>CL</sup> 500 mm	2x  w26 <sup>CR</sup> 500 mm

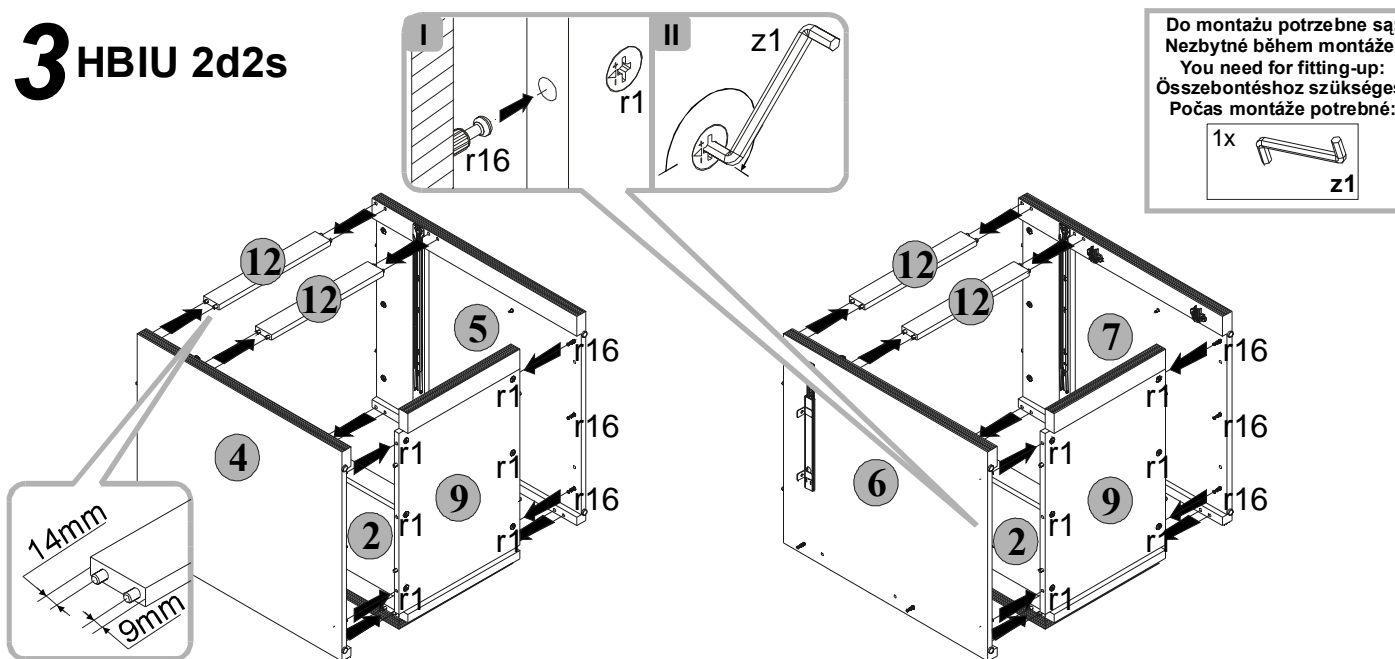


- PI Złożyć segment zgodnie z rysunkiem i połączyć wkrętami typu konfirmat **e1** (złączem mimośrodkowym **r1**), używając do tego celu kluczyka **z1**.
- CZ Na základě obrázku sestavte segment pomocí vrtů **e1**, (spojů **r1**) a klíče **z1**.
- GB Assemble the segment as shown on the drawing **e1** hexagonal socket head screws (join it with an **r1** eccentric connector), using the **z1** key.
- H Összebotani a rajzzal egyezően és összekapcsolni körhagyó kapcslattal **r1** és konfirmat **e1** besavaróval, **z1** kulcsot használva hozzá.
- SK Zložiť diel v súlade s náčrtom a spojiť skrutkami typu konfirmát **e1** (excentrickým spojím **r1**). Použiť na to kľúč **z1**.

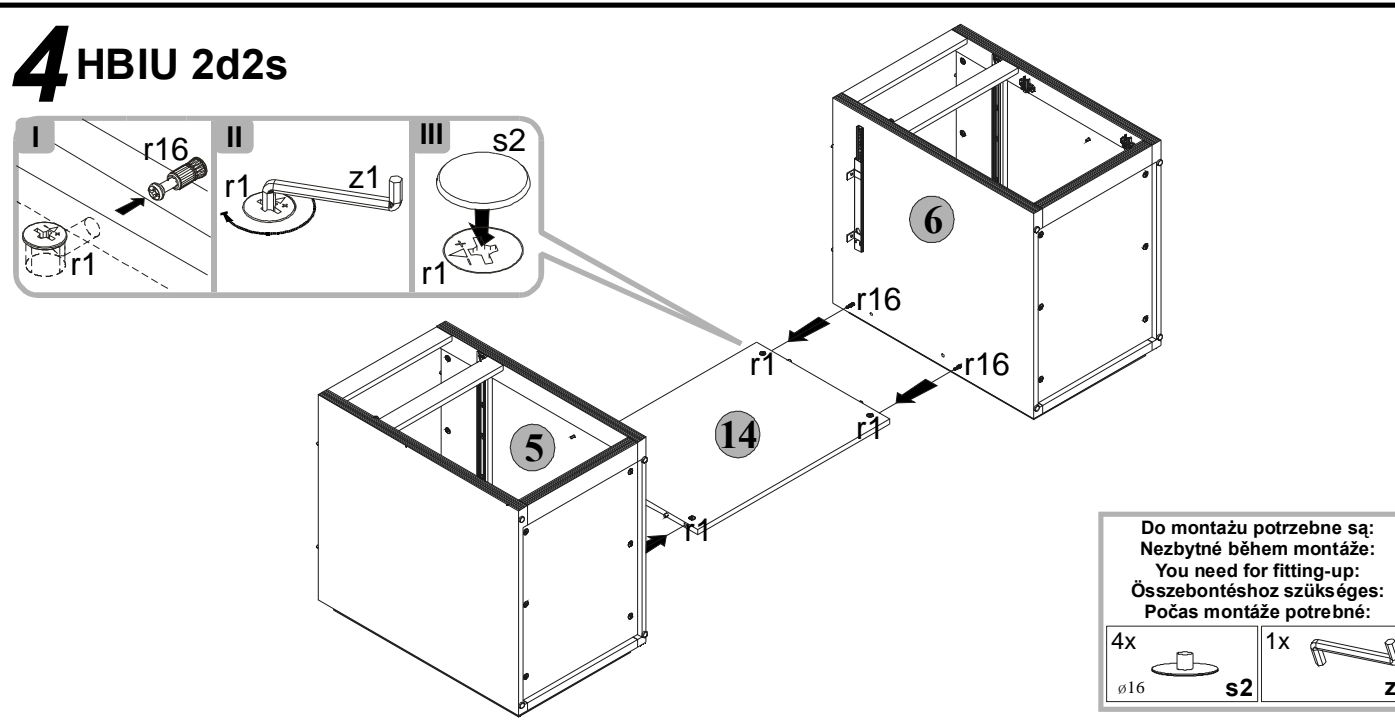
## 2 HBIU 2d2s



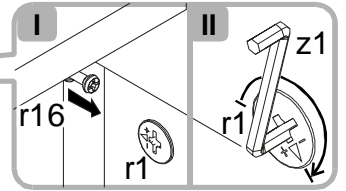
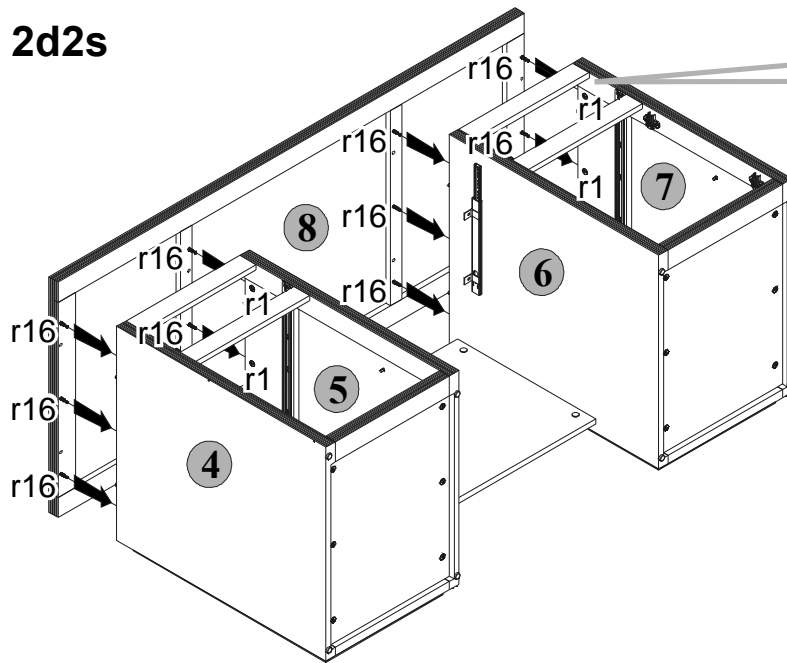
## 3 HBIU 2d2s




## 4 HBIU 2d2s



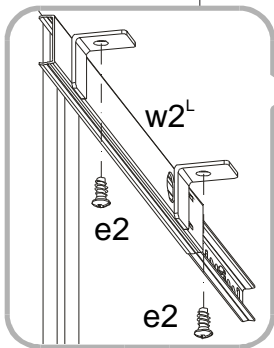
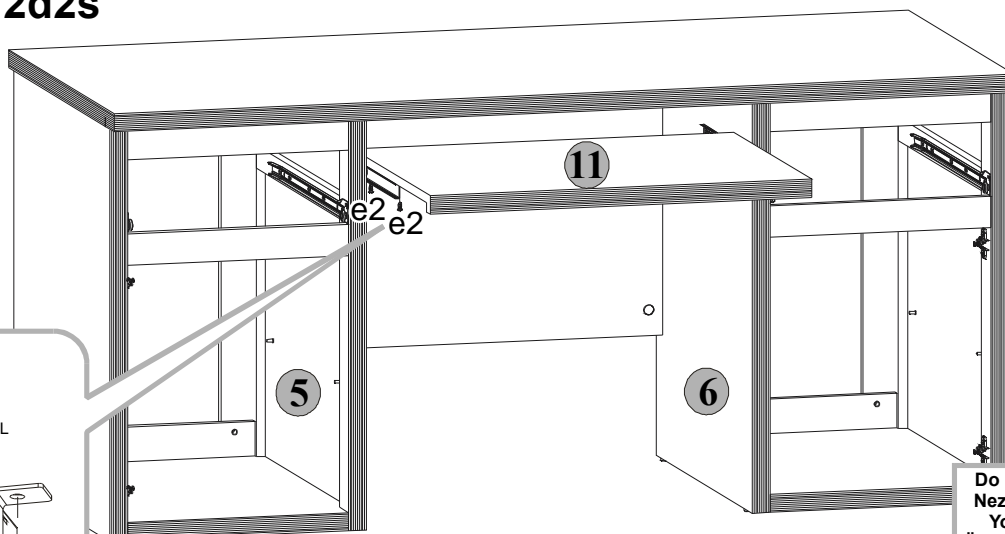
# 5 HBIU 2d2s



Do montázu potrebné sa:  
 Nezbytné během montáže:  
 You need for fitting-up:  
 Összebontéshez szükséges:  
 Počas montáže potrebne:

1x  z1

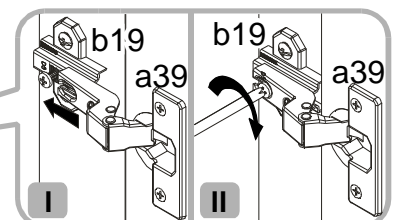
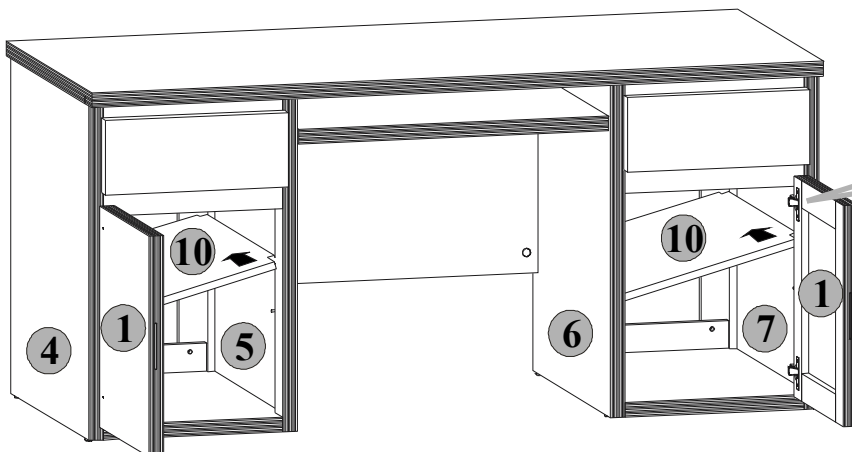
# 6 HBIU 2d2s



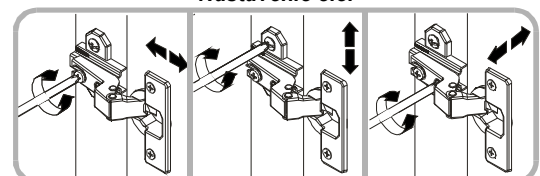
Do montázu potrebné sa:  
 Nezbytné během montáže:  
 You need for fitting-up:  
 Összebontéshez szükséges:  
 Počas montáže potrebne:

4x  e2  
 φ6,3x13 mm

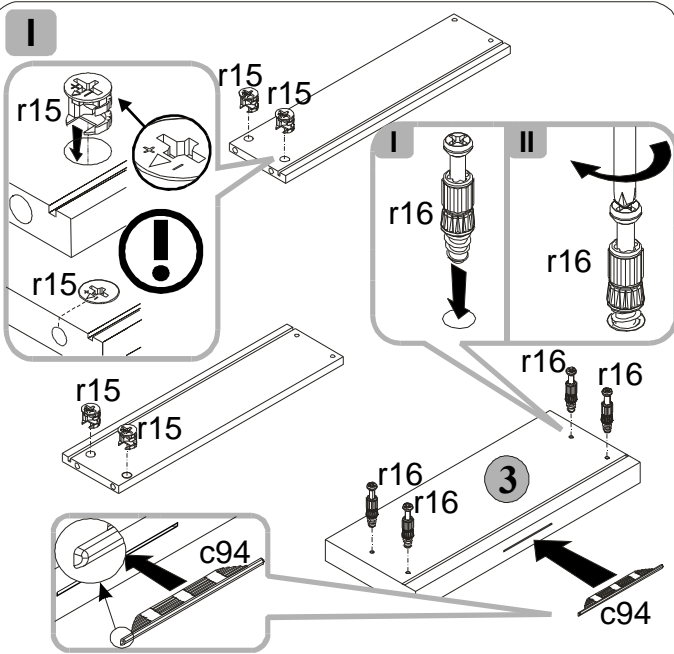
# 8 HBIU 2d2s



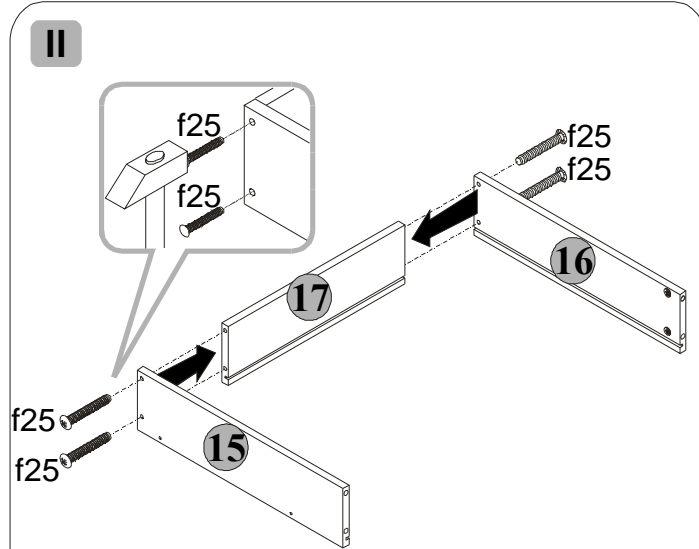
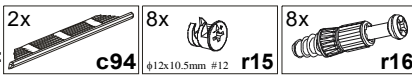
Regulácia dverí / Seřizování frontálních dílů  
 Adjustment of door / Az előrészek szabályozása  
 Nastavenie čiel



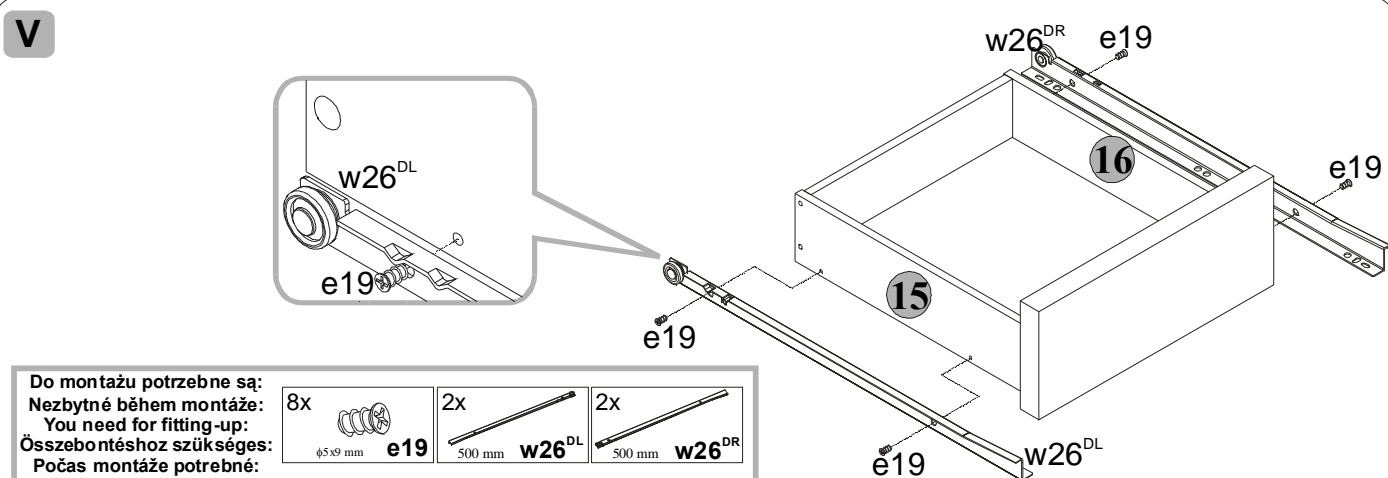
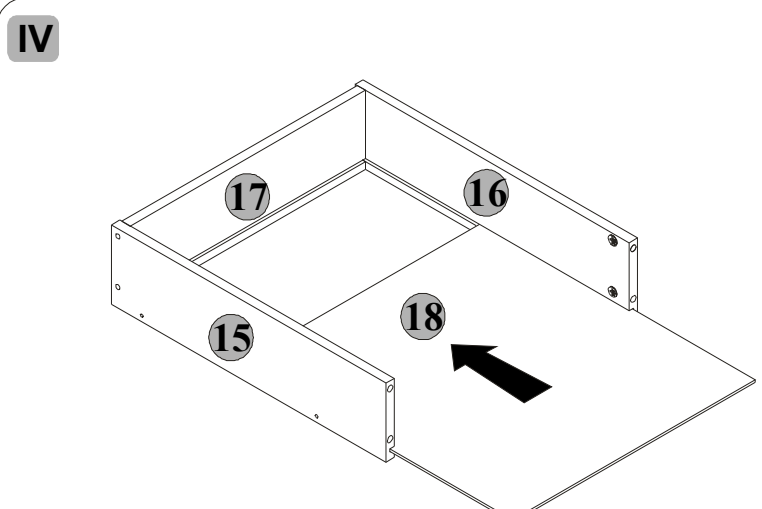
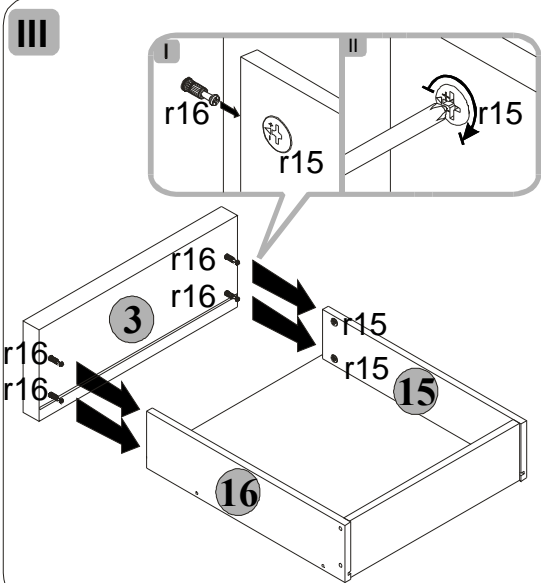
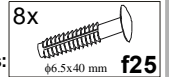
# 7 HBIU 2d2s



Do montázu potřebné są:  
 Nezbytné během montáže:  
 You need for fitting-up:  
 Összebontéshoz szükséges:  
 Počas montáže potrebne:



Do montázu potřebné są:  
 Nezbytné během montáže:  
 You need for fitting-up:  
 Összebontéshoz szükséges:  
 Počas montáže potrebne:



Do montázu potřebné są:  
 Nezbytné během montáže:  
 You need for fitting-up:  
 Összebontéshoz szükséges:  
 Počas montáže potrebne:

