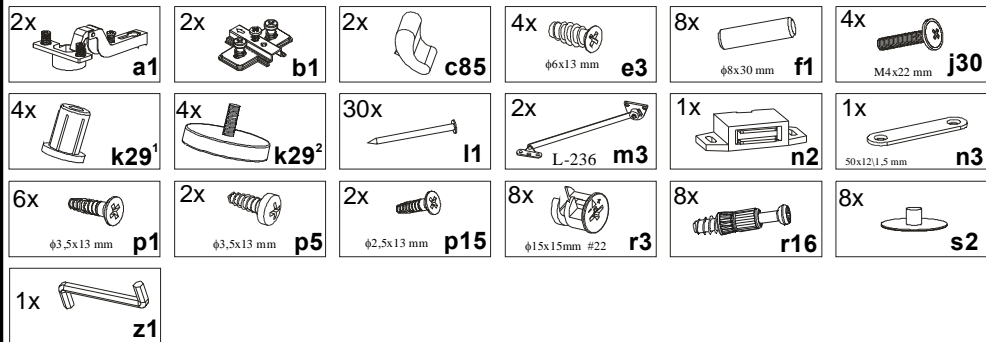


KOLEJNOŚĆ MONTAŻU:

Uwaga: podczas montażu elementy należy układać na miękkim i czystym podłożu np.: ręcznik, koc. Nie montować mebla na dywanie, wykładzinie itp. *Nie stosowanie się do zaleceń producenta może spowodować zarysowanie powierzchni mebla.*

1. W otwory o średnicy 8 mm znajdujące się w krawędziach elementów wbić kołki **f1**. (Otwory na trzpień **r16** pozostawić wolne). **Uwaga:** W przypadku stwierdzenia, że któryś z kołków wystaje z otworu na długość większą niż 10 mm, należy go dobić, wymienić lub skrócić, gdyż może on spowodować, przy składaniu, uszkodzenie boku. **Przypadki takie nie podlegają reklamacji!**
2. W odpowiednie otwory w wieńcu dolnym **3**, górnym **2** wkręcić trzpienie **r16**.
3. Do ścian bocznych **1** zamocować mimośrodowo **r3**.
4. Do lewej ściany bocznej zamocować element **m3** wkrętami **e3** zgodnie z rysunkiem.
5. Do wieńca dolnego **3** wbić element **k29¹** a następnie wkręcić element **k29²**.
6. Złożyć segment zgodnie z rys. i połączyć złączami mimośrodowymi **r3** używając kluczyka **z1**.
7. Ułożyć korpus segmentu frontem do dołu na równej powierzchni, ustawiając go tak, aby jego przekątne były równe.
8. Przybić ściany tylne **4** na obwodzie gwoździkami **l1**.
9. Ułożyć front **5** na równej powierzchni i delikatnie zamocować puszkami zawiasów **a1**.
10. Zamocować drzwi, przykręcić element **n3** wkrętami **p15**, wyregulować front.
11. Przykręcić uchwyt **c85** używając wkrętów **j30**.

ZESTAWIENIE AKCESORIÓW:



Szanowny Kliencie, w przypadku zgłaszania reklamacji, prosimy posługiwać się numerem kodu podanym w instrukcji montażu. Wszelkie uwagi i reklamacje należy zgłaszać do punktu zakupu mebla. Nie należy montować elementów, jeżeli zostaną zauważone wady lub uszkodzenia tych elementów. Powierzchnię mebli należy czyścić wilgotną szmatką lub papierowym ręcznikiem. **Nie używać chemicznych środków czystości!**

BRW
Spółka z o.o.

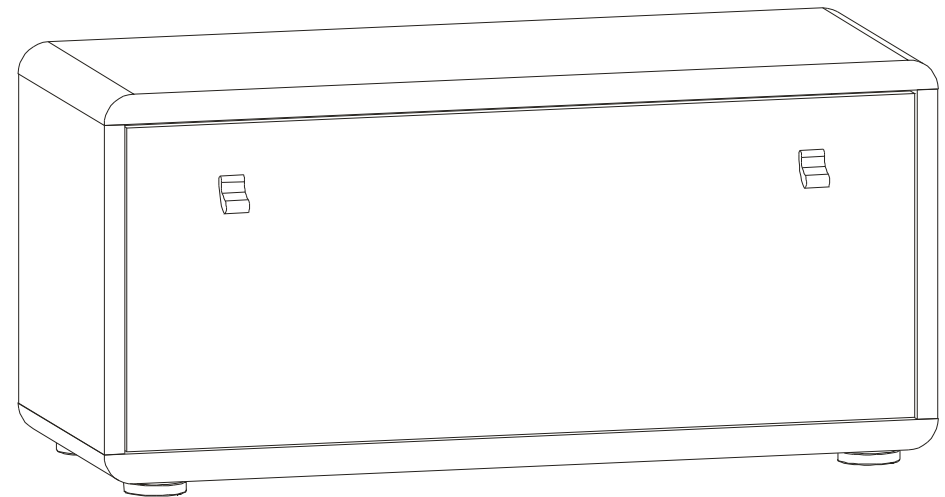
ELIPPE

Instrukcja montażu

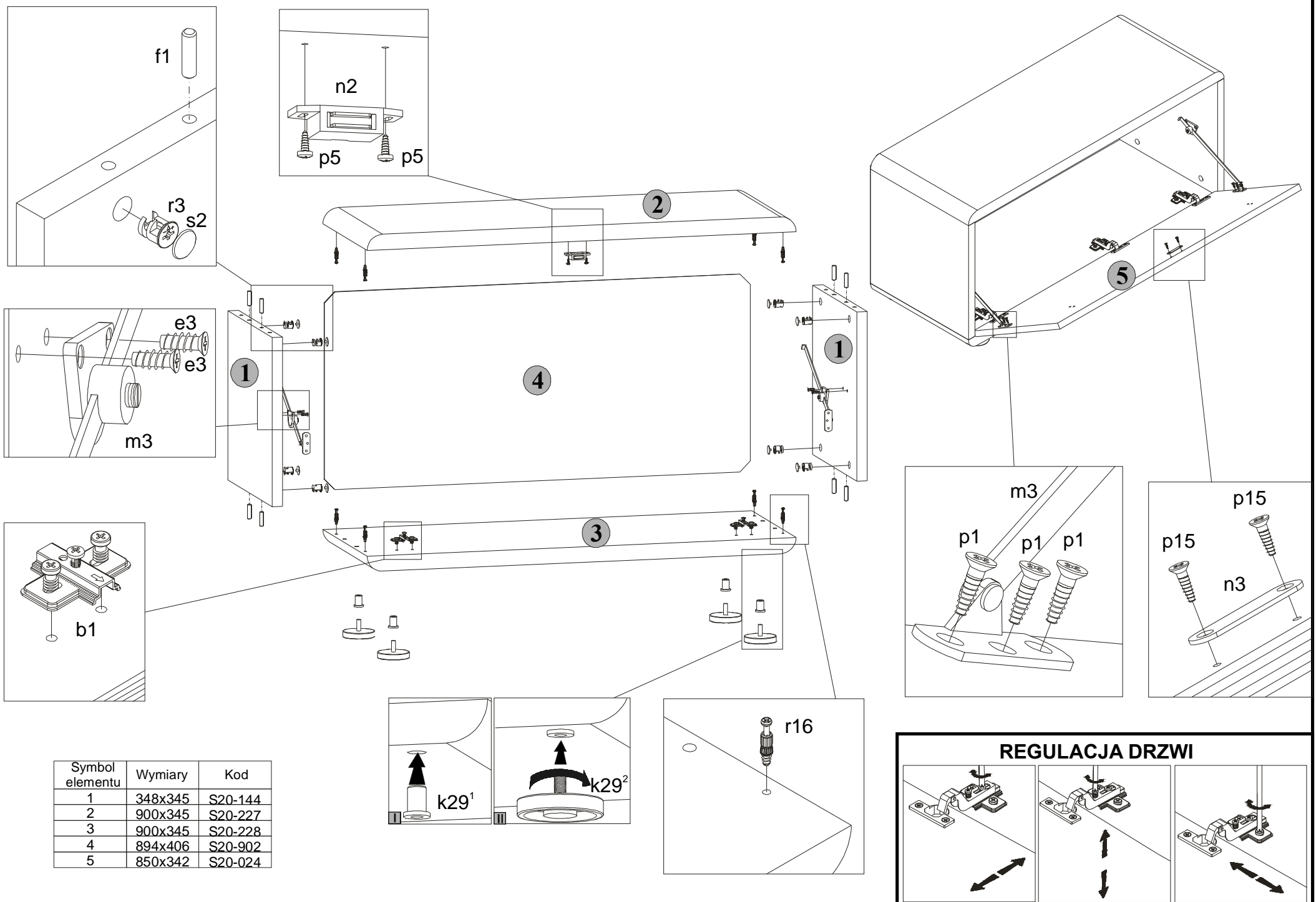
EL1DK/4/9

WYMIARY GABARYTOWE:

SZEROKOŚĆ: 90 cm, WYSOKOŚĆ: 42,5 cm, GŁĘBOKOŚĆ: 34,5 cm



BRW Sp. z o. o. 39-300 MIELEC, ul. WOJSKA POLSKIEGO 3.



Symbol elementu	Wymiary	Kod
1	348x345	S20-144
2	900x345	S20-227
3	900x345	S20-228
4	894x406	S20-902
5	850x342	S20-024

