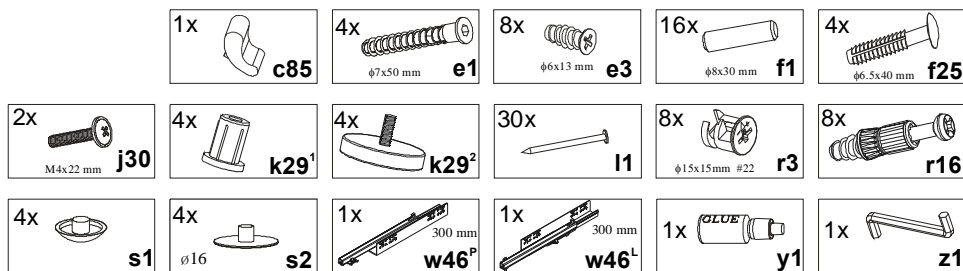


KOLEJNOŚĆ MONTAŻU:

Uwaga: podczas montażu elementy należy układać na miękkim i czystym podłożu np.: ręcznik, koc. Nie montować mebla na dywanie, wykładzinie itp. *Nie stosowanie się do zaleceń producenta może spowodować zarysowanie powierzchni mebla.*

1. W otwory o średnicy 8 mm znajdujące się w krawędziach elementów wbić kołki **f1**. (Otwory na trzpień **r16** pozostawić wolne). **Uwaga:** W przypadku stwierdzenia, że któryś z kołków wystaje z otworu na długość większą niż 10 mm, należy go dobić, wymienić lub skrócić, gdyż przy składaniu może on spowodować uszkodzenie boku. **Takie przypadki nie podlegają reklamacji!**
2. W odpowiednie otwory w wieńcu górnym **3** i dolnym **4** wkręcić trzpienie **r16**.
3. Odpowiednie otwory ścian bocznych **1**, **2** uzbroidź w elementy **r3**.
4. Przykręć prowadnice: **w46^f** do ściany **1**, oraz **w46^p** do ściany **2**, wkrętami **e3**.
5. Złożyć segment zgodnie z rys. i połączyć złączami mimośrodkowymi **r3** i konfirmatami **e1** używając kluczyka **z1**.
6. Ułożyć korpus segmentu frontem do dołu na równej powierzchni, ustawiając go tak, aby jego przekątne były równe.
7. Ścianę tylną **7** przybić na obwodzie gwoździkami **l1** (dla ułatwienia można narysować ołówkiem linie, wzdłuż których gwoździe będą wbijane).
8. W odpowiednie otwory w wieńcu dolnym **4** wcisnąć element **k29¹**, następnie wkręcić element **k29²**.
9. Złożyć szuflady w następującej kolejności:
 - a) do ścianek bocznych wbić kołki **f1**. Użyć kleju **y1**.
 - b) połączyć tył szuflady ze ściankami bocznymi z pomocą kołków **f25**.
 - c) połączyć ścianki boczne z czołem szuflady, używając kleju **y1**. Pozostawić do wyschnięcia.
 - d) wsunąć dno szuflady, oraz przybić do ścianki tylnej gwoździkami **l1** (**Uwaga: przed przybiciem dna szuflady należy wyrównać jej przekątne!**)
10. Wsunąć szuflady w sposób pokazany na rysunku
11. Przykręcić uchwyty **c85** używając wkrętów **j30**.

ZESTAWIENIE AKCESORIÓW:



Szanowny Kliencie, w przypadku zgłaszania reklamacji, prosimy posługiwać się numerem kodu podanym w instrukcji montażu. Wszelkie uwagi i reklamacje należy zgłaszać do punktu zakupu mebla. Nie należy montować elementów, jeżeli zostaną zauważone wady lub uszkodzenia tych elementów. Powierzchnię mebli należy czyścić wilgotną szmatką lub papierowym ręcznikiem. **Nie używać chemicznych środków czystości!**

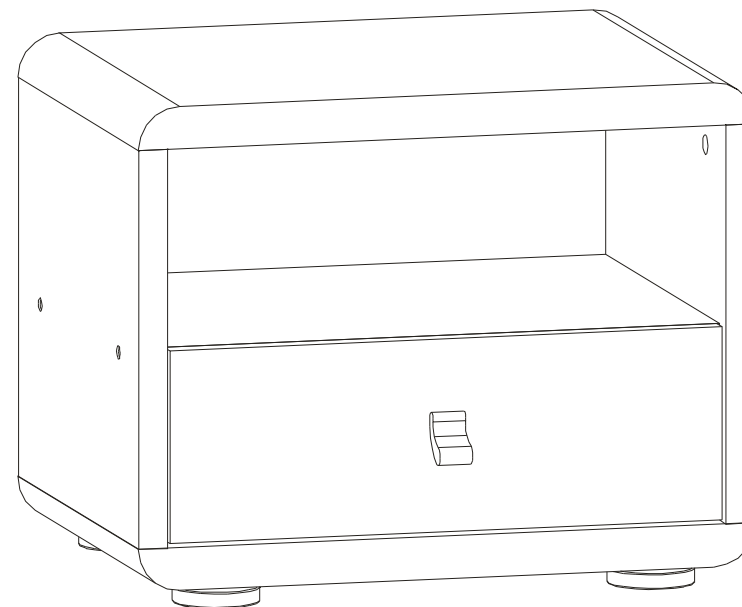
ELIPPE

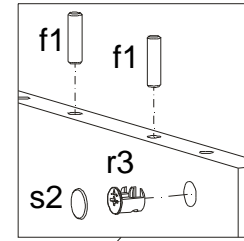
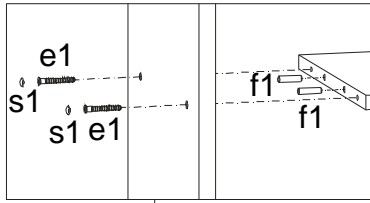
Instrukcja montażu

EL1S/4/5

WYMIARY GABARYTOWE:

SZEROKOŚĆ: 47,5 cm, WYSOKOŚĆ: 38 cm, GŁĘBOKOŚĆ: 34,5 cm





Symbol elementu	Wymiary	Kod
1	300x345	S20-147
2	300x345	S20-148
3	474x345	S20-203
4	474x345	S20-204
5	429x327	S20-302
6	424x145	S20-031
7	468x358	S20-905
8	297x100	S20-536
9	297x100	S20-537
10	389x87	S20-524
11	400x305	S20-933

