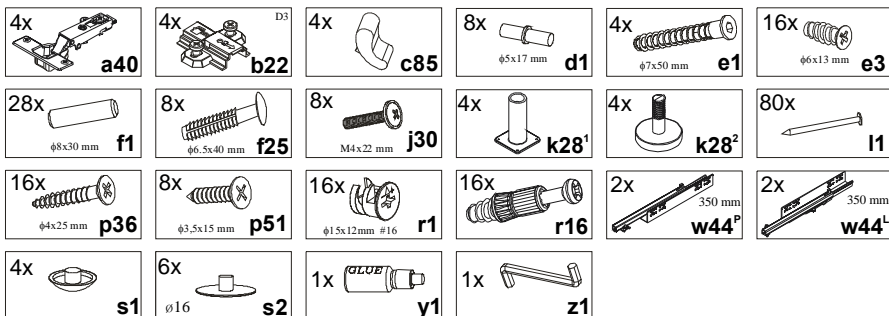


## KOLEJNOŚĆ MONTAŻU:

**Uwaga:** podczas montażu elementy należy układać na miękkim i czystym podłożu np.: ręcznik, koc. Nie montować mebla na dywanie, wykładzinie itp. *Nie stosowanie się do zaleceń producenta może spowodować zarysowanie powierzchni mebla.*

1. W otwory o średnicy 8 mm znajdujące się w krawędziach elementów wbić kołki **f1**. (Otwory na trzpień **r16** pozostawić wolne). **Uwaga:** W przypadku stwierdzenia, że któryś z kołków wystaje z otworu na długość większą niż 10 mm, należy go dobić, wymienić lub skrócić, gdyż może on spowodować, przy składaniu, uszkodzenie boku. **Przypadki takie nie podlegają reklamacji!**
2. W odpowiednie otwory w ścianach bocznych **1** oraz ścianie działowej **3** zamocować mimośrodowo **r1**. Wbić podpórki kołkowe **d1**.
3. Do ścian bocznych **1,2** przykręcić prowadniki **b22**.
4. Do płyty roboczej **4**, wieńca dolnego **5** oraz ściany działowej **3** wkręcić trzpień **r16**.
5. Złożyć segment zgodnie z rys. i połączyć złączami mimośrodkowymi **r1**, oraz konfirmatami **e1** używając do tego celu kluczyka **z1**.
6. Ułożyć korpus segmentu frontem do dołu na równej powierzchni, ustawiając go tak, aby jego przekątne były równe.
7. Przybić ściany tylne **14** na obwodzie gwoździkami **l1**.
8. Do wieńca dolnego **5** przykręcić element **k28'** a następnie wkręcić element **k28<sup>2</sup>**.
9. Przykręcić prowadnice: **w44<sup>L</sup>** do ścian **1,3** oraz **w44<sup>P</sup>** do ścian **3,2** wkrętami e3. (Wszystkie prowadnice należy przykręcić na pierwszy otwór, oprócz prowadnicy **w44<sup>P</sup>** do ściany **3**, należy ją przykręcić na trzeci otwór (wg rys.)).
9. Ułożyć dzwi **16,17** na równej powierzchni i delikatnie zamocować puszkę zawiasów **a40** wkrętami **p51**.
10. Zamontować drzwi i wyregulować.
11. Złożyć szuflady w następującej kolejności:
  - a) do ścianek bocznych wbić kołki **f1**. Użyć kleju **y1**.
  - b) połączyć tył szuflady ze ściankami bocznymi z pomocą kołków **f25**.
  - c) połączyć ścianki boczne z czołem szuflady, używając kleju **y1**. Pozostawić do wyschnięcia.
  - d) wsunąć dno szuflady, oraz przybić do ścianki tylnej gwoździkami **l1**. (**Uwaga przed przybiciem dna szuflady należy wyrównać jej przekątne!**)
12. Wsunąć szuflady w sposób pokazany na rysunku.
13. Przykręcić uchwyty **c85** wkrętami **j30**.

## ZESTAWIENIE AKCESORIÓW:



Szanowny Kliencie, w przypadku zgłaszania reklamacji, prosimy posługiwać się numerem kodu podanym w instrukcji montażu. Wszelkie uwagi i reklamacje należy zgłaszać do punktu zakupu mebla. Nie należy montować elementów, jeżeli zostaną zauważone wady lub uszkodzenia tych elementów. Powierzchnię mebli należy czyścić czystą wilgotną szmatką lub papierowym ręcznikiem. **Nie używać chemicznych środków czystości!**

**BRW**  
Spółka z o.o.

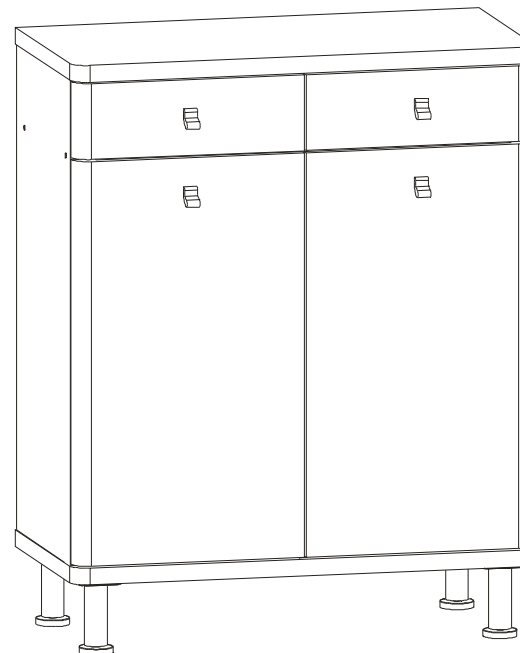
# ELIPPE

## Instrukcja montażu

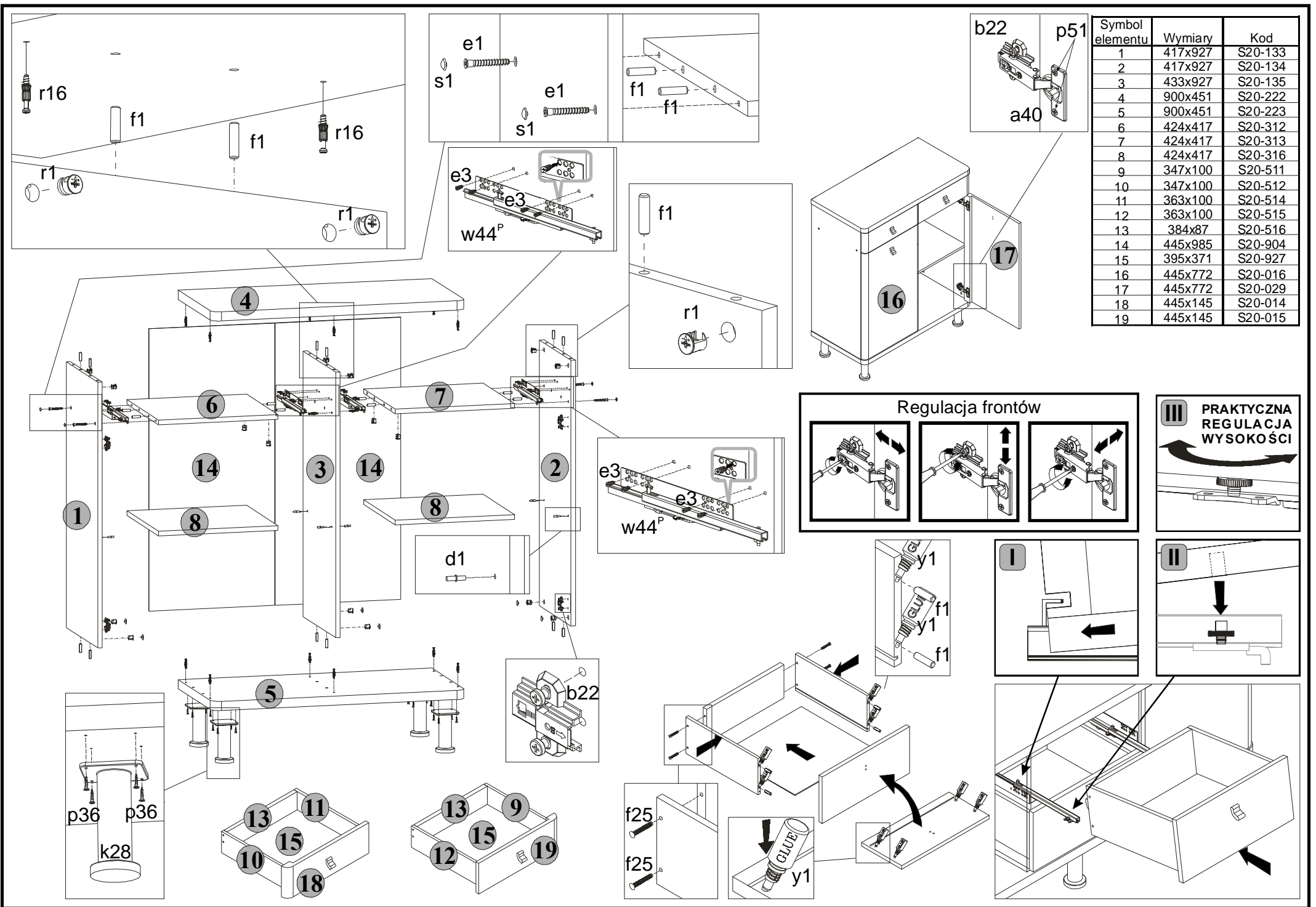
### EL2D2S/12/9

#### WYMIARY GABARYTOWE:

SZEROKOŚĆ: 90cm, WYSOKOŚĆ: 113cm, GŁĘBOKOŚĆ: 45cm



BRW Sp. z o. o. 39-300 MIELEC, ul. WOJSKA POLSKIEGO 3.



Symbol elementu	Wymiary	Kod
1	417x927	S20-133
2	417x927	S20-134
3	433x927	S20-135
4	900x451	S20-222
5	900x451	S20-223
6	424x417	S20-312
7	424x417	S20-313
8	424x417	S20-316
9	347x100	S20-511
10	347x100	S20-512
11	363x100	S20-514
12	363x100	S20-515
13	384x87	S20-516
14	445x985	S20-904
15	395x371	S20-927
16	445x772	S20-016
17	445x772	S20-029
18	445x145	S20-014
19	445x145	S20-015

