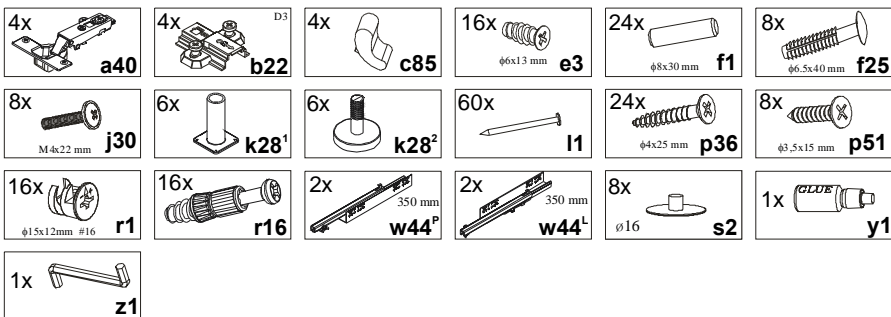


## KOLEJNOŚĆ MONTAŻU:

**Uwaga:** podczas montażu elementy należy układać na miękkim i czystym podłożu np.: ręcznik, koc. Nie montować mebla na dywanie, wykładzinie itp. *Nie stosowanie się do zaleceń producenta może spowodować zarysowanie powierzchni mebla.*

1. W otwory o średnicy 8 mm znajdujące się w krawędziach elementów wbić kołki **f1**. (Otwory na trzpień **r16** pozostawić wolne). **Uwaga:** W przypadku stwierdzenia, że któryś z kołków wystaje z otworu na długość większą niż 10 mm, należy go dobić, wymienić lub skrócić, gdyż może on spowodować, przy składaniu, uszkodzenie boku. **Przypadki takie nie podlegają reklamacji!**
2. W odpowiednie otwory w ścianach bocznych **1** zamocować mimośrodowo **r1**.
3. Do ścian bocznych **1** przykręcić prowadniki **b22**.
4. Do płyty roboczej **4** i wieńca dolnego **5** wkręcić trzpień **r16**.
5. Złożyć segment zgodnie z rysunkiem i połączyć złączami mimośrodowymi **r1**, używając do tego celu kluczyka **z1**.
6. Ułożyć korpus segmentu frontem do dołu na równej powierzchni, ustawiając go tak, aby jego przekątne były równe.
7. Przybić ścianę tylną **9** na obwodzie gwoździkami **l1**.
8. Do wieńca dolnego **5** przykręcić element **k28<sup>1</sup>** a następnie wkręcić element **k28<sup>2</sup>**.
9. Przykręcić prowadnice: **w44<sup>L</sup>** do ściany **2**-(2szt.), oraz **w44<sup>P</sup>** do ściany **3**-(2szt.), wkrętami **e3** (Wszystkie prowadnice należy przykręcić na pierwszy otwór).
9. Ułożyć dzwi **11,12** na równej powierzchni i delikatnie zamocować puszkami zawiasów **a40** wkrętami **p51**.
10. Zamontować drzwi i wyregulować.
11. Złożyć szuflady w następującej kolejności:
  - a) do ścianek bocznych wbić kołki **f1**. Użyć kleju **y1**.
  - b) połączyć tył szuflady ze ściankami bocznymi z pomocą kołków **f25**.
  - c) połączyć ścianki boczne z czołem szuflady, używając kleju **y1**. Pozostawić do wyschnięcia.
  - d) wsunąć dno szuflady, oraz przybić do ścianki tylnej gwoździkami **l1** (**Uwaga: przed przybiciem dna szuflady należy wyrównać jej przekątne!**).
12. Wsunąć szuflady w sposób pokazany na rysunku.

## ZESTAWIENIE AKCESORIÓW:



Szanowny Kliencie, w przypadku zgłaszania reklamacji, prosimy posługiwać się numerem kodu podanym w instrukcji montażu. Wszelkie uwagi i reklamacje należy zgłaszać do punktu zakupu mebla. Nie należy montować elementów, jeżeli zostaną zauważone wady lub uszkodzenia tych elementów. Powierzchnię mebli należy czyścić wilgotną szmatką lub papierowym ręcznikiem. **Nie używać chemicznych środków czystości!**

**BRW**  
Spółka z o.o.

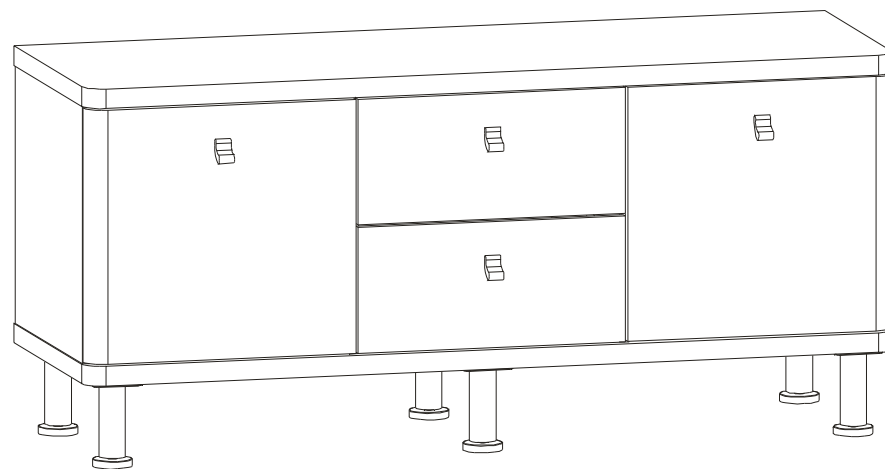
# ELIPPE

## Instrukcja montażu

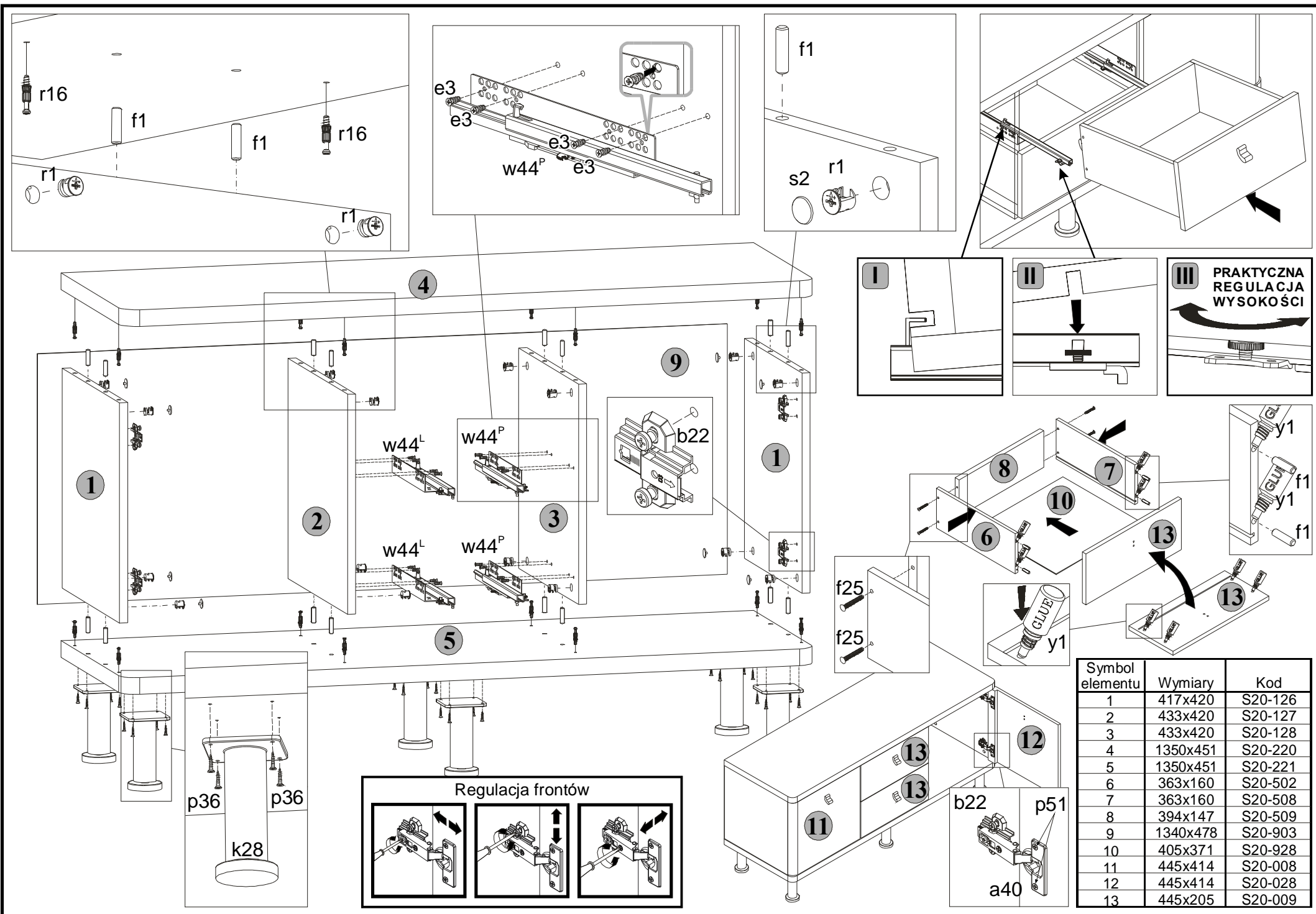
### EL2D2S/7/13,5

#### WYMIARY GABARYTOWE:

SZEROKOŚĆ: 135cm, WYSOKOŚĆ: 62,5cm, GŁĘBOKOŚĆ: 45cm



BRW Sp. z o. o. 39-300 MIELEC, ul. WOJSKA POLSKIEGO 3.



Symbol elementu	Wymiary	Kod
1	417x420	S20-126
2	433x420	S20-127
3	433x420	S20-128
4	1350x451	S20-220
5	1350x451	S20-221
6	363x160	S20-502
7	363x160	S20-508
8	394x147	S20-509
9	1340x478	S20-903
10	405x371	S20-928
11	445x414	S20-008
12	445x414	S20-028
13	445x205	S20-009