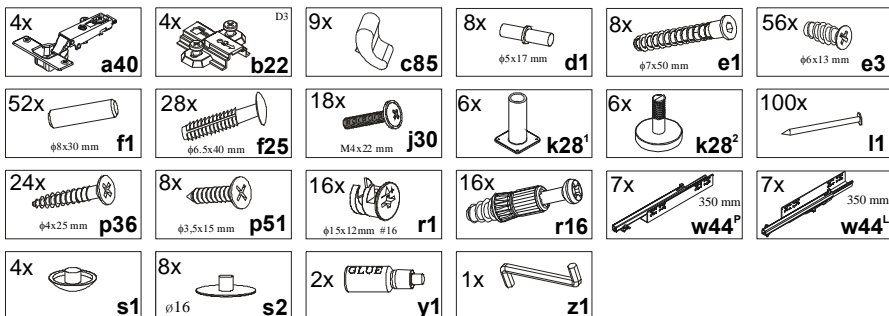


KOLEJNOŚĆ MONTAŻU:

Uwaga: podczas montażu elementy należy układać na miękkim i czystym podłożu np.: ręcznik, koc. Nie montować mebla na dywanie, wykładzinie itp. *Nie stosowanie się do zaleceń producenta może spowodować zarysowanie powierzchni mebla.*

1. W otwory o średnicy 8 mm znajdujące się w krawędziach elementów wbić kołki **f1**. (Otwory na trzpień **r16** pozostawić wolne). **Uwaga:** W przypadku stwierdzenia, że któryś z kołków wystaje z otworu na długość większą niż 10 mm, należy go dobić, wymienić lub skrócić, gdyż może on spowodować, przy składaniu, uszkodzenie boku. **Przypadki takie nie podlegają reklamacji!**
2. W odpowiednie otwory w ścianach bocznych **1,2** oraz ścianach działowych **3,4** zamocować mimośrodowo **r1**. Wbić podpórki kołkowe **d1**.
3. Do ścian bocznych **1,2** przykręcić prowadniki **b22**.
4. Do płyty roboczej **5** i wieńca dolnego **6** wkręcić trzpień **r16**.
5. Złożyć segment zgodnie z rys. i połączyć złączami mimośrodowymi **r1**, oraz konfirmatami **e1** używając do tego celu kluczyka **z1**.
6. Ułożyć korpus segmentu frontem do dołu na równej powierzchni, ustawiając go tak, aby jego przekątne były równe.
7. Przybić ścianę tylnią **18** na obwodzie gwoździkami **l1**.
8. Do wieńca dolnego **6** przykręcić element **k28'** a następnie wkręcić element **k28²**.
9. Przykręcić prowadnice: **w44^f** do ścian **1**-(1szt.), **3**-(5szt.), **4**-(1szt.) oraz **w44^p** do ścian **3**-(1szt.), **4**-(5szt.), **2**-(1szt.) wkrętami e3. (Wszystkie prowadnice należy przykręcić na trzeci otwór, oprócz prowadnic: **w44^p** do ścian **2,3** oraz **w44^f** do ścian **1,4** - należy je przykręcić na pierwszy otwór (wg rys.)).
9. Ułożyć drzwi **21,22** na równej powierzchni i delikatnie zamocować puszki zawiasów **a40** wkrętami **p51**.
10. Zamontować drzwi i wyregulować.
11. Złożyć szuflady w następującej kolejności:
 - a) do ścianek bocznych wbić kołki **f1**. Użyć kleju **y1**.
 - b) połączyć tył szuflady ze ściankami bocznymi z pomocą kołków **f25**.
 - c) połączyć ścianki boczne z czołem szuflady, używając kleju **y1**. Pozostawić do wyschnięcia.
 - d) wsunąć dno szuflady, oraz przybić do ścianki tylnej gwoździkami **l1**. (**Uwaga przed przybiciem dna szuflady należy wyrównać jej przekątne!**)
12. Wsunąć szuflady w sposób pokazany na rysunku.
13. Przykręcić uchwyty **c85** wkrętami **j30**.

ZESTAWIENIE AKCESORIÓW:



Szanowny Kliencie, w przypadku zgłaszania reklamacji, prosimy posługiwać się numerem kodu podanym w instrukcji montażu. Wszelkie uwagi i reklamacje należy zgłaszać do punktu zakupu mebla. Nie należy montować elementów, jeżeli zostaną zauważone wady lub uszkodzenia tych elementów. Powierzchnię mebli należy czyścić czystą wilgotną szmatką lub papierowym ręcznikiem. **Nie używać chemicznych środków czystości!**

BRW
Spółka z o.o.

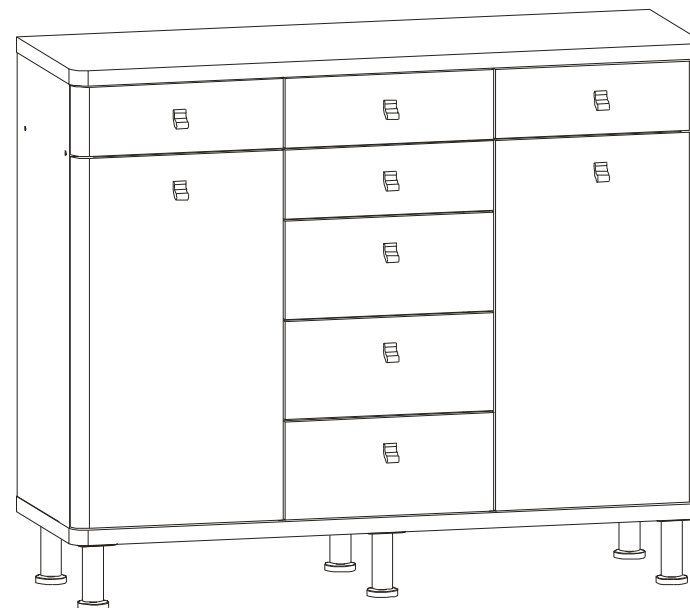
ELIPPE

Instrukcja montażu

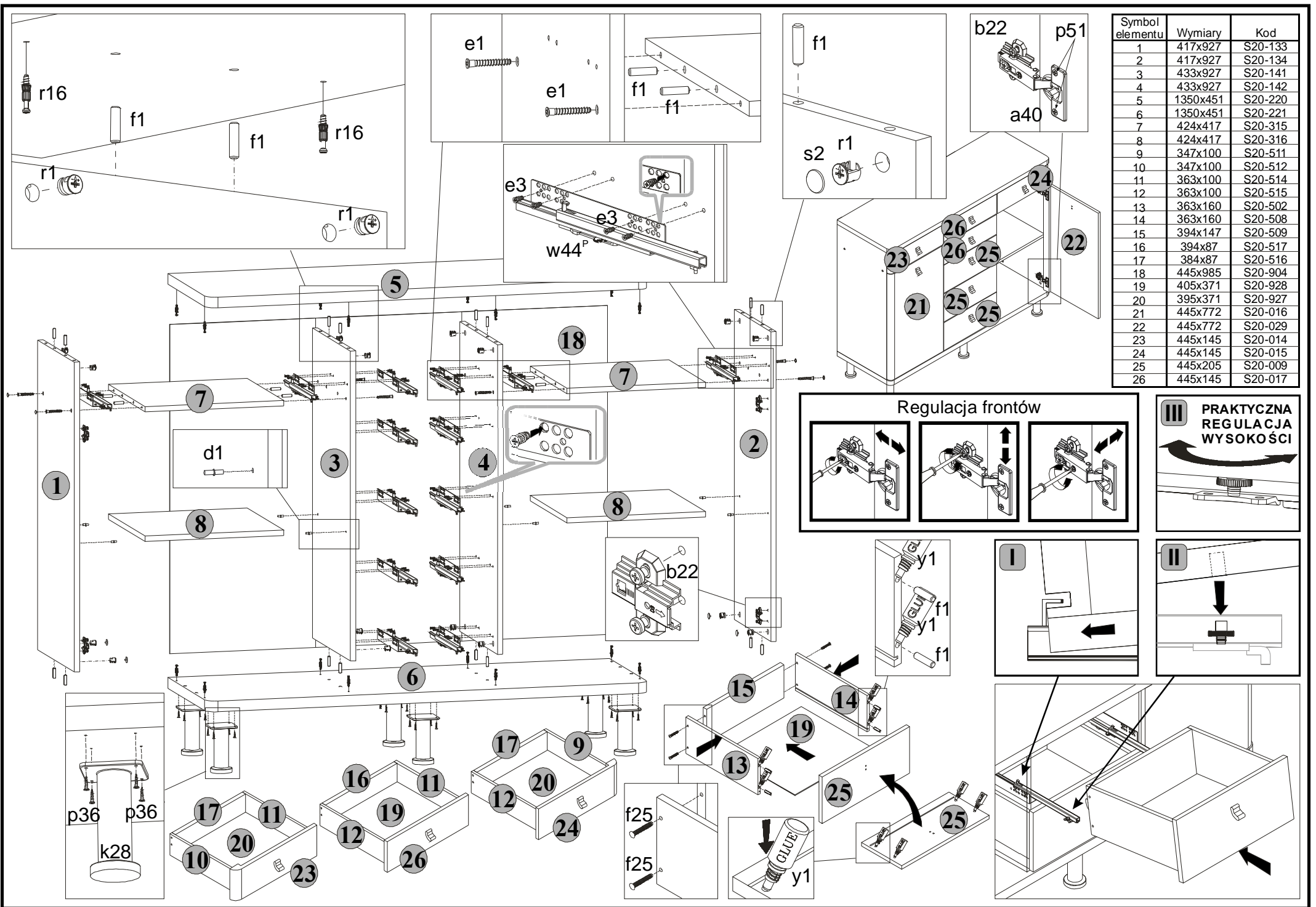
EL2D7S/12/13,5

WYMIARY GABARYTOWE:

SZEROKOŚĆ: 135cm, WYSOKOŚĆ: 113cm, GŁĘBOKOŚĆ: 45cm



BRW Sp. z o. o. 39-300 MIELEC, ul. WOJSKA POLSKIEGO 3.



Symbol elementu	Wymiary	Kod
1	417x927	S20-133
2	417x927	S20-134
3	433x927	S20-141
4	433x927	S20-142
5	1350x451	S20-220
6	1350x451	S20-221
7	424x417	S20-315
8	424x417	S20-316
9	347x100	S20-511
10	347x100	S20-512
11	363x100	S20-514
12	363x100	S20-515
13	363x160	S20-502
14	363x160	S20-508
15	394x147	S20-509
16	394x87	S20-517
17	384x87	S20-516
18	445x985	S20-904
19	405x371	S20-928
20	395x371	S20-927
21	445x772	S20-016
22	445x772	S20-029
23	445x145	S20-014
24	445x145	S20-015
25	445x205	S20-009
26	445x145	S20-017

