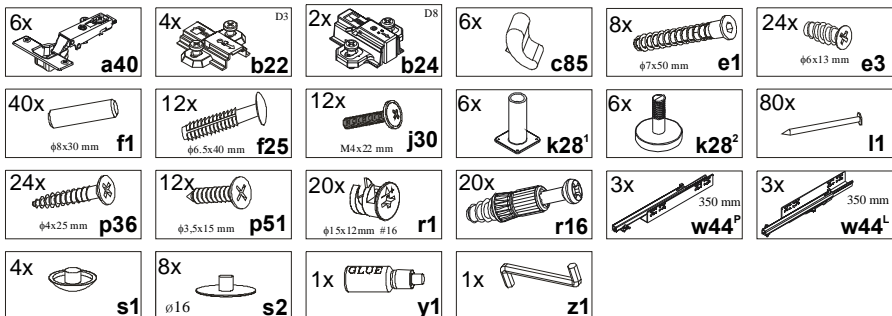


## KOLEJNOŚĆ MONTAŻU:

**Uwaga:** podczas montażu elementy należy układać na miękkim i czystym podłożu np.: ręcznik, koc. Nie montować mebla na dywanie, wykładzinie itp. *Nie stosowanie się do zaleceń producenta może spowodować zarysowanie powierzchni mebla.*

1. W otwory o średnicy 8 mm znajdujące się w krawędziach elementów wbić kołki **f1**. (Otwory na trzpień **r16** pozostawić wolne). **Uwaga:** W przypadku stwierdzenia, że któryś z kołków wystaje z otworu na długość większą niż 10 mm, należy go dobić, wymienić lub skrócić, gdyż może on spowodować, przy składaniu, uszkodzenie boku. **Przypadki takie nie podlegają reklamacji!**
2. W odpowiednie otwory w ścianach bocznych **1,2**, w ścianach działowych **3,4** oraz w przegrodzie poziomej **7** zamocować mimośrodowo **r1**.
3. Do ścian bocznych **1,2** przykręcić prowadniki **b22**.
4. Do ściany działowej **4** przykręcić prowadniki **b24**.
5. Do płyty roboczej **5**, wieńca dolnego **6**, oraz ścian działowych **3,4** wkręcić trzpień **r16**.
6. Złożyć segment zgodnie z rys. i połączyć złączami mimośrodowymi **r1**, oraz konfirmatami **e1** używając do tego celu kluczyka **z1**.
7. Ułożyć korpus segmentu frontem do dołu na równej powierzchni, ustawiając go tak, aby jego przekątne były równe.
8. Przybić ściany tylnie **15,16** na obwodzie gwoździkami **l1**.
9. Do wieńca dolnego **6** przykręcić element **k28'** a następnie wkręcić element **k28<sup>2</sup>**.
10. Przykręcić prowadnice: **w44<sup>L</sup>** do ścian **1**-(1szt.), **3**-(1szt.), **4**-(1szt.) oraz **w44<sup>P</sup>** do ścian **3**-(1szt.), **4**-(1szt.), **2**-(1szt.) wkrętami **e3** (Prowadnice szuflad zewnętrznych należy przykręcić na pierwszy otwór, a szuflady środkowej na trzeci otwór).
11. Ułożyć drzwi **19,20,24** na równej powierzchni i delikatnie zamocować puszkę zawiasów **a40** wkrętami **p51**.
12. Zamontować drzwi i wyregulować.
13. Złożyć szuflady w następującej kolejności:
  - a) do ścianek bocznych wbić kołki **f1**. Użyć kleju **y1**.
  - b) połączyć tył szuflady ze ściankami bocznymi z pomocą kołków **f25**.
  - c) połączyć ścianki boczne z czołem szuflady, używając kleju **y1**. Pozostawić do wyschnięcia.
  - d) wsunąć dno szuflady, oraz przybić do ścianki tylnej gwoździkami **l1** (**Uwaga: przed przybiciem dna szuflady należy wyrównać jej przekątne!**).
14. Wsunąć szuflady w sposób pokazany na rysunku.
15. Przykręcić uchwyty **c85** wkrętami **j30**.

## ZESTAWIENIE AKCESORIÓW:



Szanowny Kliencie, w przypadku zgłaszania reklamacji, prosimy posługiwać się numerem kodu podanym w instrukcji montażu. Wszelkie uwagi i reklamacje należy zgłaszać do punktu zakupu mebla. Nie należy montować elementów, jeżeli zostaną zauważone wady lub uszkodzenia tych elementów. Powierzchnię mebli należy czyścić miękką wilgotną szmatką lub papierowym ręcznikiem. **Nie używać chemicznych środków czystości!**

**BRW**  
Spółka z o.o.

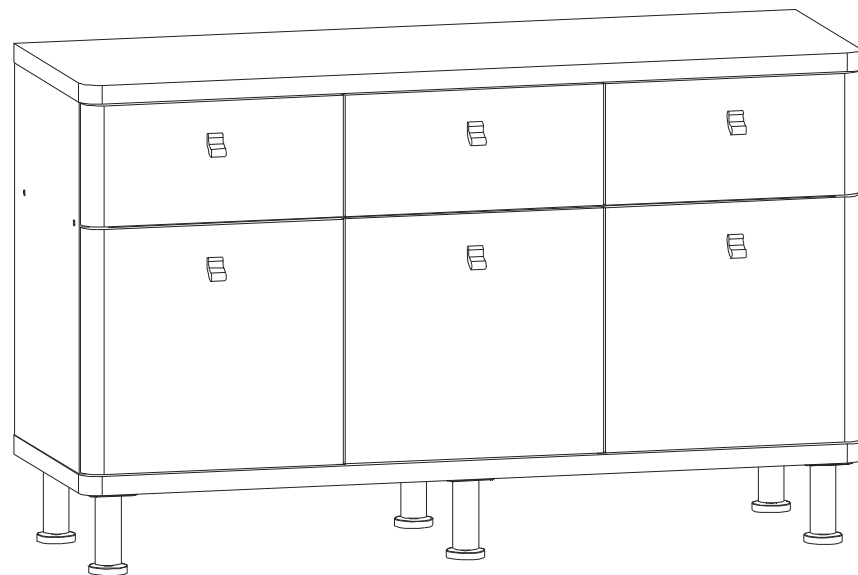
# ELIPPE

## Instrukcja montażu

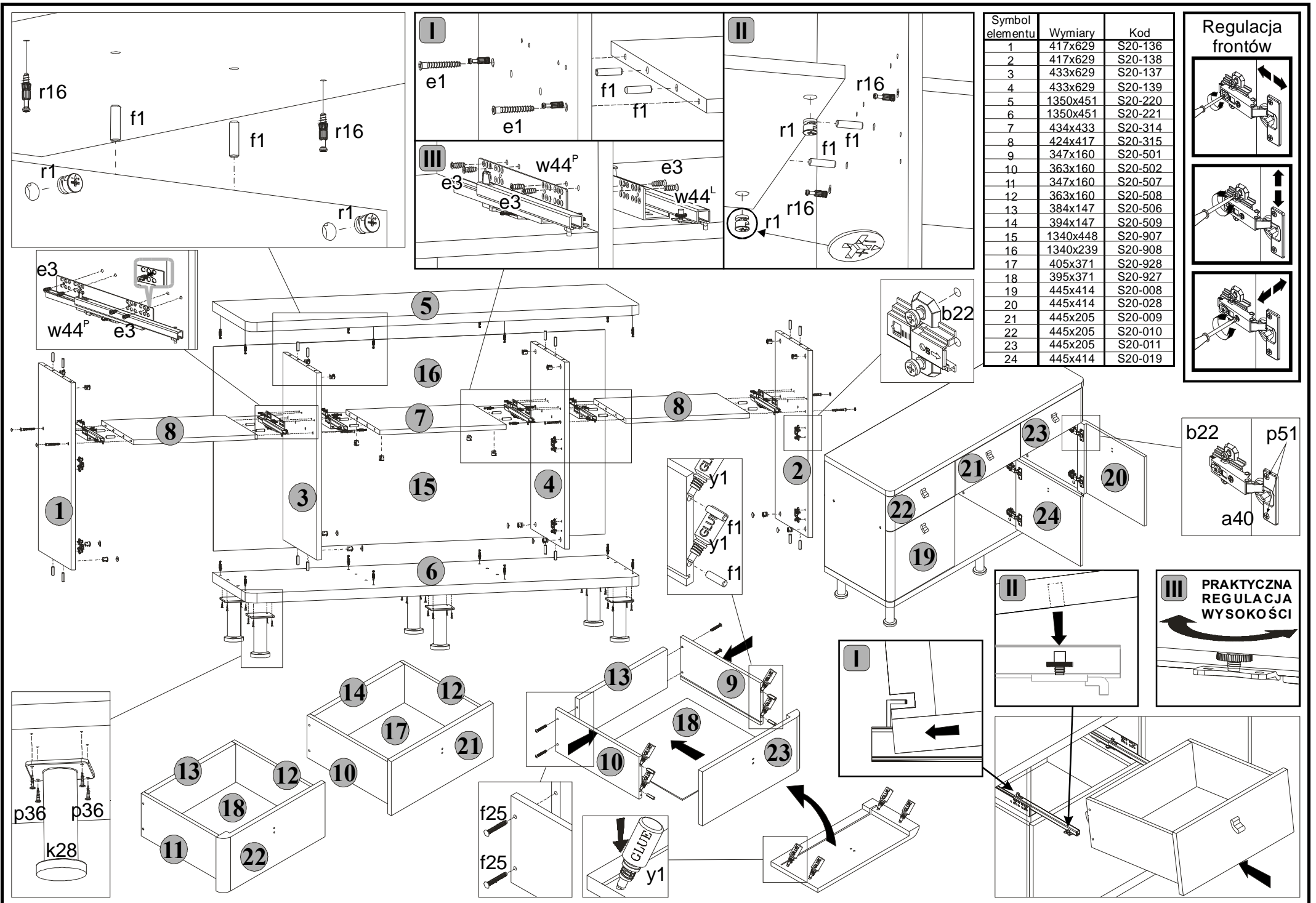
### EL3D3S/9/13,5

#### WYMIARY GABARYTOWE:

SZEROKOŚĆ: 135cm, WYSOKOŚĆ: 83cm, GŁĘBOKOŚĆ: 45cm



BRW Sp. z o. o. 39-300 MIELEC, ul. WOJSKA POLSKIEGO 3.



Symbol elementu	Wymiary	Kod
1	417x629	S20-136
2	417x629	S20-138
3	433x629	S20-137
4	433x629	S20-139
5	1350x451	S20-220
6	1350x451	S20-221
7	434x433	S20-314
8	424x417	S20-315
9	347x160	S20-501
10	363x160	S20-502
11	347x160	S20-507
12	363x160	S20-508
13	384x147	S20-506
14	394x147	S20-509
15	1340x448	S20-907
16	1340x239	S20-908
17	405x371	S20-928
18	395x371	S20-927
19	445x414	S20-008
20	445x414	S20-028
21	445x205	S20-009
22	445x205	S20-010
23	445x205	S20-011
24	445x414	S20-019

