

## KOLEJNOŚĆ MONTAŻU:

**Uwaga:** podczas montażu elementy należy układać na miękkim i czystym podłożu np.: ręcznik, koc. Nie montować mebla na dywanie, wykładzinie itp. *Nie stosowanie się do zaleceń producenta może spowodować zarysowanie powierzchni mebla.*

1. W otwory o średnicy 8 mm znajdujące się w krawędziach elementów wbić kołki **f1**. (Otwory na trzpień **r16** pozostawić wolne).

**Uwaga:** W przypadku stwierdzenia, że któryś z kołków wystaje z otworu na długość większą niż 10 mm, należy go dobić, wymienić lub skrócić, gdyż może on spowodować, przy składaniu, uszkodzenie boku. **Przypadki takie nie podlegają reklamacji!**

2. W odpowiednie otwory w wieńcu dolnym **3**, w wieńcu górnym **4** oraz ścianie działowej **2** wkręcić trzpień **r16**.

3. Do ścian bocznych **1** włożyć mimośrodę **r3**. Do ściany działowej **2** włożyć mimośrodę **r1** (wg rys.).




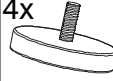



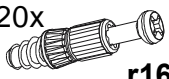

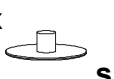

4. Złożyć segment zgodnie z rys. i połączyć złączami mimośrodowymi **r3** i konfirmatami **e1** używając kluczyka **z1**.

5. Ułożyć korpus segmentu frontem do dołu na równej powierzchni, ustawiając go tak, aby jego przekątne były równe.

6. Wg rysunku przybić ścianę tylną **7** na obwodzie gwoździkami **l1**.

7. Do wieńca dolnego **3** wcisnąć elementy **k29<sup>1</sup>**, a następnie elementy **k29<sup>2</sup>** połączyć z elementami **k29<sup>1</sup>**.

## ZESTAWIENIE AKCESORIÓW:

8x  φ7x50 mm <b>e1</b>	28x  φ8x30 mm <b>f1</b>	4x  <b>k29<sup>1</sup></b>	4x  <b>k29<sup>2</sup></b>	60x  <b>l1</b>
12x  φ15x12mm #16 <b>r1</b>	8x  φ15x15mm #22 <b>r3</b>	20x  <b>r16</b>	8x  <b>s1</b>	20x  ø16 <b>s2</b>
1x  <b>z1</b>				

Szanowny Kliencie, w przypadku zgłaszania reklamacji, prosimy posługiwać się numerem kodu podanym w instrukcji montażu. Wszelkie uwagi i reklamacje należy zgłaszać do punktu zakupu mebla. Nie należy montować elementów, jeżeli zostaną zauważone wady lub uszkodzenia tych elementów. Powierznię mebli należy czyścić wilgotną szmatką lub papierowym ręcznikiem. Nie używać chemicznych środków czystości!

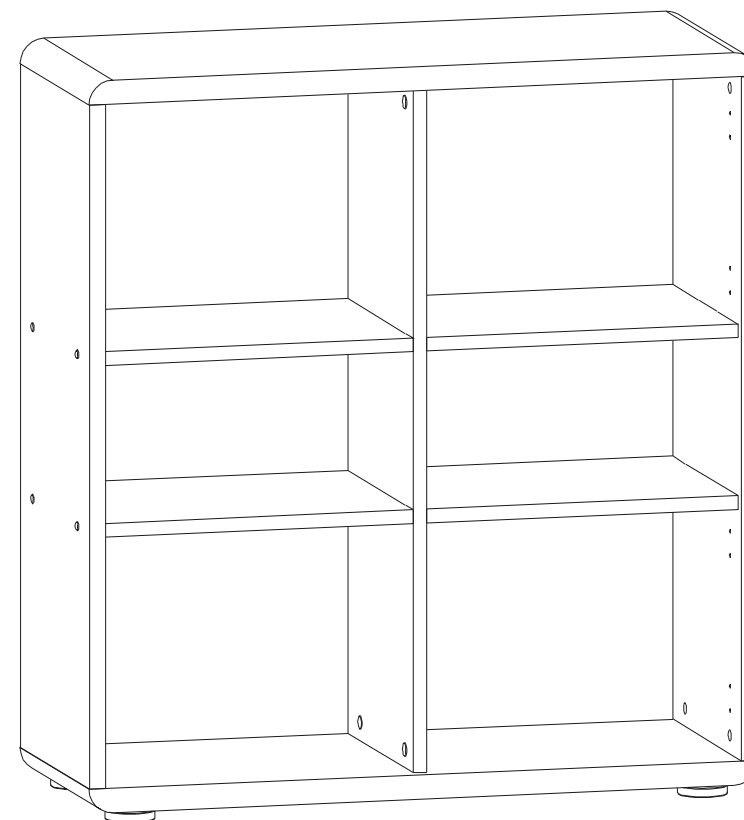
# ELIPPE

## Instrukcja montażu

**ELO/10/9 EL4D/10/9**

### WYMIARY GABARYTOWE:

SZEROKOŚĆ: 90cm, WYSOKOŚĆ: 98cm, GŁĘBOKOŚĆ: 355cm



Symbol elementu	Wymiary	Kod
1	900x345	S20-105
2	900x327	S20-104
3	900x345	S20-202
4	900x345	S20-201
5	418,5x327	S20-301
6	418,5x327	S20-305
7	447x958	S20-912

