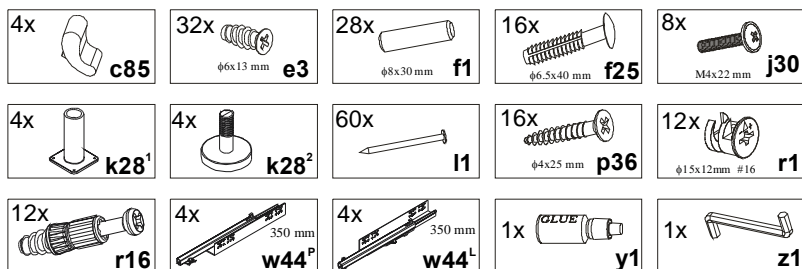


KOLEJNOŚĆ MONTAŻU:

Uwaga: podczas montażu elementy należy układać na miękkim i czystym podłożu np.: ręcznik, koc. Nie montować mebla na dywanie, wykładzinie itp. *Nie stosowanie się do zaleceń producenta może spowodować zarysowanie powierzchni mebla.*

1. W otwory o średnicy 8 mm znajdujące się w krawędziach elementów wbić kołki **f1**. (Otwory na trzpień **r16** pozostawić wolne). **Uwaga:** W przypadku stwierdzenia, że któryś z kołków wystaje z otworu na długość większą niż 10 mm, należy go dobić, wymienić lub skrócić, gdyż może on spowodować, przy składaniu, uszkodzenie boku. **Przypadki takie nie podlegają reklamacji!**
2. W odpowiednie otwory w ścianach bocznych **1,2** oraz przegrody pionowej **3** zamocować mimośrodowo **r1**.
3. Do płyty roboczej **4**, wieńca dolnego **5**, wkręcić trzpień **r16**.
4. Złożyć segment zgodnie z rys. i połączyć złączami mimośrodkowymi **r1**, używając do tego celu kluczyka **z1**.
5. Ułożyć korpus segmentu frontem do dołu na równej powierzchni, ustawiając go tak, aby jego przekątne były równe.
6. Przybić ścianę tylną **11** na obwodzie gwoździkami **l1**.
7. Do wieńca dolnego **5** przykręcić element **k28¹** a następnie wkręcić element **k28²**.
8. Przykręcić prowadnice: **w44^L** do ścian **1,3**, oraz **w44^P** do ścian **2,3** wkrętami e3. (Wszystkie prowadnice należy przykręcić na pierwszy otwór, oprócz prowadnic **w44^P** do ściany **3**, należy je przykręcić na trzeci otwór (wg rys.)).
9. Złożyć szuflady w następującej kolejności:
 - a) do ścianek bocznych wbić kołki **f1**. Użyć kleju **y1**.
 - b) połączyć tył szuflady ze ściankami bocznymi z pomocą kołków **f25**.
 - c) połączyć ścianki boczne z czołem szuflady, używając kleju **y1**. Pozostawić do wyschnięcia.
 - d) wsunąć dno szuflady, oraz przybić do ścianki tylnej gwoździkami **l1**. (**Uwaga przed przybiciem dna szuflady należy wyrównać jej przekątne!**)
10. Wsunąć szuflady w sposób pokazany na rysunku
11. Przykręcić uchwyty **c85** wkrętami **j30**.

ZESTAWIENIE AKCESORIÓW:



Szanowny Kliencie, w przypadku zgłaszania reklamacji, prosimy posługiwać się numerem kodu podanym w instrukcji montażu. Wszelkie uwagi i reklamacje należy zgłaszać do punktu zakupu mebla. Nie należy montować elementów, jeżeli zostaną zauważone wady lub uszkodzenia tych elementów. Powierzchnię mebli należy czyścić wilgotną szmatką lub papierowym ręcznikiem. **Nie używać chemicznych środków czystości!**

BRW
Spółka z o.o.

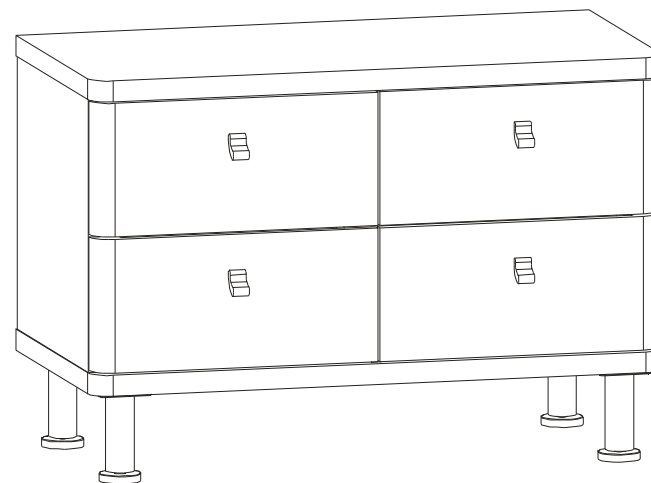
ELIPPE

Instrukcja montażu

EL4S/7/9

WYMIARY GABARYTOWE:

SZEROKOŚĆ: 90cm, WYSOKOŚĆ: 62,5cm, GŁĘBOKOŚĆ: 45cm



BRW Sp. z o. o. 39-300 MIELEC, ul. WOJSKA POLSKIEGO 3.

Symbol elementu	Wymiary	Kod
1	417x420	S20-130
2	417x420	S20-140
3	433x420	S20-129
4	900x451	S20-222
5	900x451	S20-223
6	347x160	S20-501
7	363x160	S20-502
8	384x147	S20-506
9	347x160	S20-507
10	363x160	S20-508
11	890x478	S20-909
12	395x371	S20-927
13	445x205	S20-010
14	445x205	S20-011

