

KOLEJNOŚĆ MONTAŻU:

Uwaga: podczas montażu elementy należy układać na miękkim i czystym podłożu np.: ręcznik, koc. Nie montować mebla na dywanie, wykładzinie itp. *Nie stosowanie się do zaleceń producenta może spowodować zarysowanie powierzchni mebla.*

1. W otwory o średnicy 8 mm znajdujące się w krawędziach elementów wbić kołki **f1**. (Otwory na trzpień **r16** pozostawić wolne). **Uwaga:** W przypadku stwierdzenia, że któryś z kołków wystaje z otworu na długość większą niż 10 mm, należy go dobić, wymienić lub skrócić, gdyż może on spowodować, przy składaniu, uszkodzenie boku. **Przypadki takie nie podlegają reklamacji!**

2. W odpowiednie otwory w wieńcu górnym **6**, dolnym **5** oraz w ścianie działowej **3,4** wkręcić trzpień **r16**.

3. Do ścian bocznych **1,2** oraz do ścian działowych **3,4** wbić elementy **d1**.

4. Do ścian bocznych **1,2** włożyć mimośrodę **r3**. Do ścian działowych **3,4** i półek **8** włożyć mimośrodę **r1**.

5. Złożyć segmen zgodnie z rysunkiem w następującej kolejności:

a) Połączyć elementy **1,3,7** oraz **2,4,7** konfirmatami **e1**.

b) Połączyć półki **8** ze ścianami działowymi **3,4** złączami **r1**.

c) Do elementów **1,2,3,4** przykręcić wieńiec górny **6** i dolny **5**.

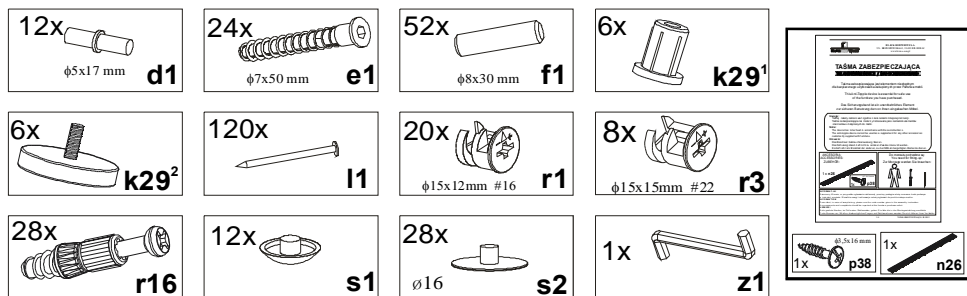
d) w odpowiednie elementy **e1** włożyć elementy **s1**, a do elementów **r1** i **r3** włożyć elementy **s2** (wg. rysunku).

6. Ułożyć korpus segmentu frontem do dołu na równej powierzchni, ustawiając go tak, aby jego przekątne były równe.

7. Przybić ściany tylne **10,11** na obwodzie gwoździkami **l1**.

8. Do wieńca dolnego **5** wcisnąć elementy **k29¹** a następnie elementy **k29¹** połączyć z elementami **k29²**.

ZESTAWIENIE AKCESORIÓW:



Szanowny Kliencie, w przypadku zgłaszania reklamacji, prosimy posługiwać się numerem kodu podanym w instrukcji montażu. Wszelkie uwagi i reklamacje należy zgłaszać do punktu zakupu mebla. Nie należy montować elementów, jeżeli zostaną zauważone wady lub uszkodzenia tych elementów. Powierznię mebli należy czyścić wilgotną szmatką lub papierowym ręcznikiem. Nie używać chemicznych środków czystości!

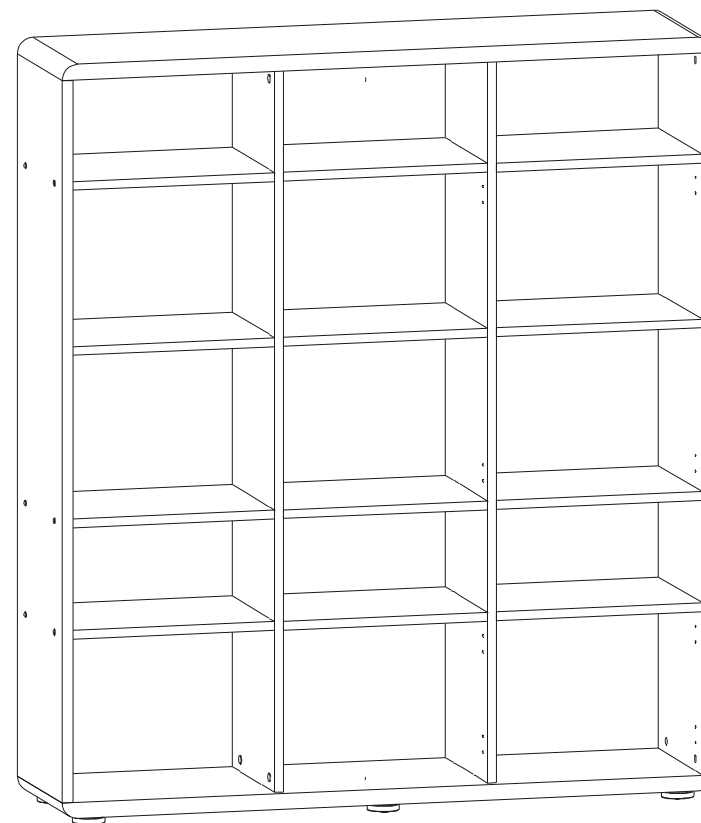
ELIPPE

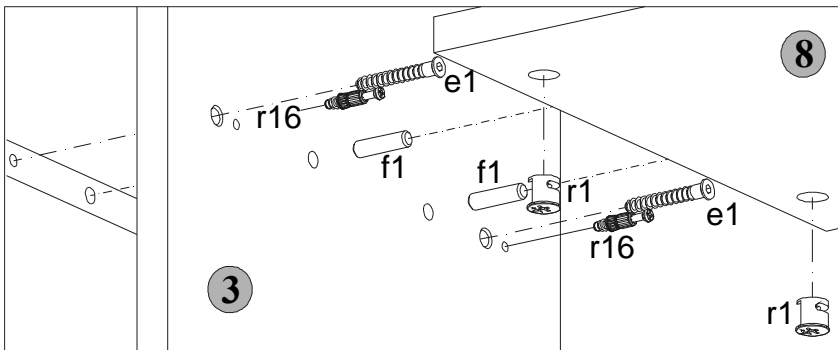
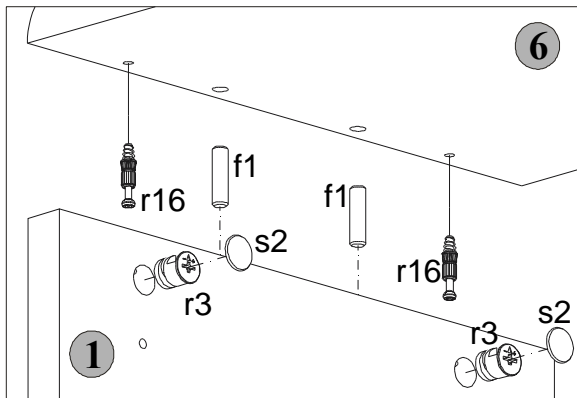
Instrukcja montażu

ELO/15/13,5 EL6D/15/13,5

WYMIARY GABARYTOWE:

SZEROKOŚĆ: 135cm, WYSOKOŚĆ: 154cm, GŁĘBOKOŚĆ: 34,5cm





Symbol elementu	Wymiary	Kod
1	1464x345	S20-108
2	1464x345	S20-109
3	1464x327	S20-113
4	1464x327	S20-114
5	1350x345	S20-206
6	1350x345	S20-205
7	423x327	S20-303
8	423x327	S20-304
9	423x327	S20-307
10	1522x447	S20-914
11	1522x447	S20-915

