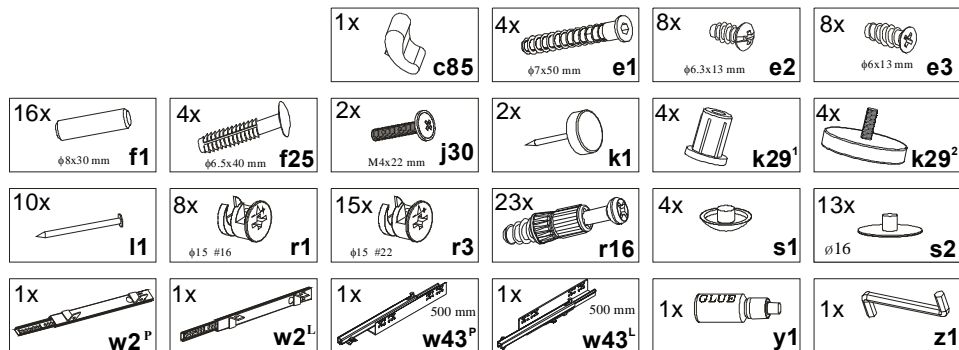


KOLEJNOŚĆ MONTAŻU:

Uwaga: podczas montażu elementy należy układać na miękkim i czystym podłożu np.: ręcznik, koc. Nie montować mebla na dywanie, wykładzinie itp. *Nie stosowanie się do zaleceń producenta może spowodować zarysowanie powierzchni mebla.*

1. W otwory o średnicy 8 mm znajdujące się w krawędziach elementów wbić kołki **f1**. (Otwory na trzpień **r16** pozostawić wolne). **Uwaga:** W przypadku stwierdzenia, że któryś z kołków wystaje z otworu na długość większą niż 10 mm, należy go dobić, wymienić lub skrócić, gdyż może on spowodować, przy składaniu, uszkodzenie boku. **Przypadki takie nie podlegają reklamacji!**
2. Do płyty łączącej **8,9** zamocować mimośrodę **r1**.
3. W odpowiednie otwory w ścianach bocznych **1,3**, oraz ścianie działowej **2** zamocować mimośrodę **r3**.
4. Do płyty roboczej **4**, wieńca dolnego **5**, oraz ścian **1,2,3** wkręcić trzpień **r16**.
5. Do ściany działowej **2**, oraz ściany bocznej **3** przykręcić prowadnice: **w2^P** (ściana **2**), **w2^L** (ściana **3**), za pomocą eurowkrętów **e2**.
6. Złożyć segment zgodnie z rys. i połączyć złączami mimośrodowymi **r1**, **r3** oraz konfirmatami **e1**, używając do tego celu kluczyka **z1**.
7. Do wieńca dolnego **5** wbić element **k29¹** a następnie wkręcić element **k29²**.
8. Do ściany bocznej **3** wbić ślizgacze **k1**.
9. Przykręcić półkę wysuwaną **7** eurowkrętami **e2**.
10. Przykręcić prowadnice: **w43^L** do ściany **1**, oraz **w43^P** do ściany **2**, wkrętami **e3** (Prowadnice należy przykręcić na drugi otwór).
12. Złożyć szufladę w następującej kolejności:
 - a) do ścianek bocznych wbić kołki **f1**. Użyć kleju **y1**.
 - b) połączyć tył szuflady ze ściankami bocznymi z pomocą kołków **f25**.
 - c) połączyć ścianki boczne z czołem szuflady, używając kleju **y1**. Pozostawić do wyschnięcia.
 - d) wsunąć dno szuflady, oraz przybić do ścianki tylnej gwoździkami **l1** (**Uwaga: przed przybicciem dna szuflady należy wyrównać jej przekątnie!**).
11. Wsunąć szufladę w sposób pokazany na rysunku.
12. Przykręcić uchwyty **c85** wkrętami **j30**.

ZESTAWIENIE AKCESORIÓW:



Szanowny Kliencie, w przypadku zgłaszania reklamacji, prosimy posługiwać się numerem kodu podanym w instrukcji montażu. Wszelkie uwagi i reklamacje należy zgłaszać do punktu zakupu mebla. Nie należy montować elementów, jeżeli zostaną zauważone wady lub uszkodzenia tych elementów. Powierzchnię mebli należy czyścić czystą wilgotną szmatką lub papierowym ręcznikiem. **Nie używać chemicznych środków czystości!**

BRW
Spółka z o.o.

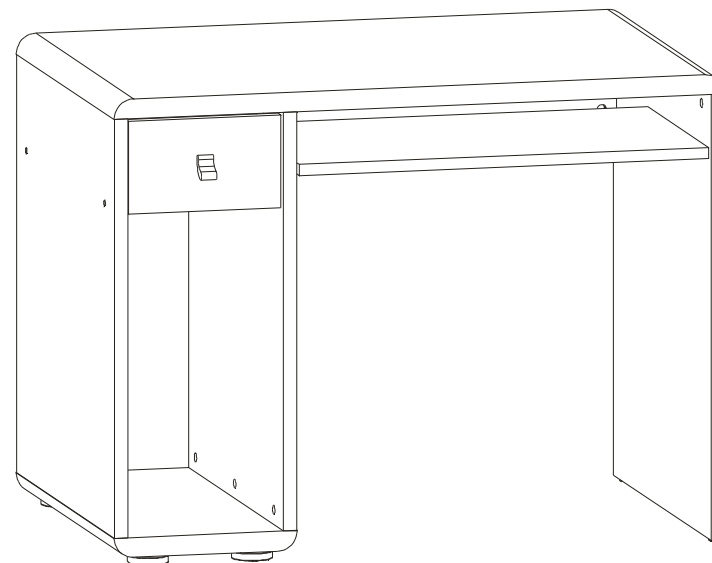
ELIPPE

Instrukcja montażu

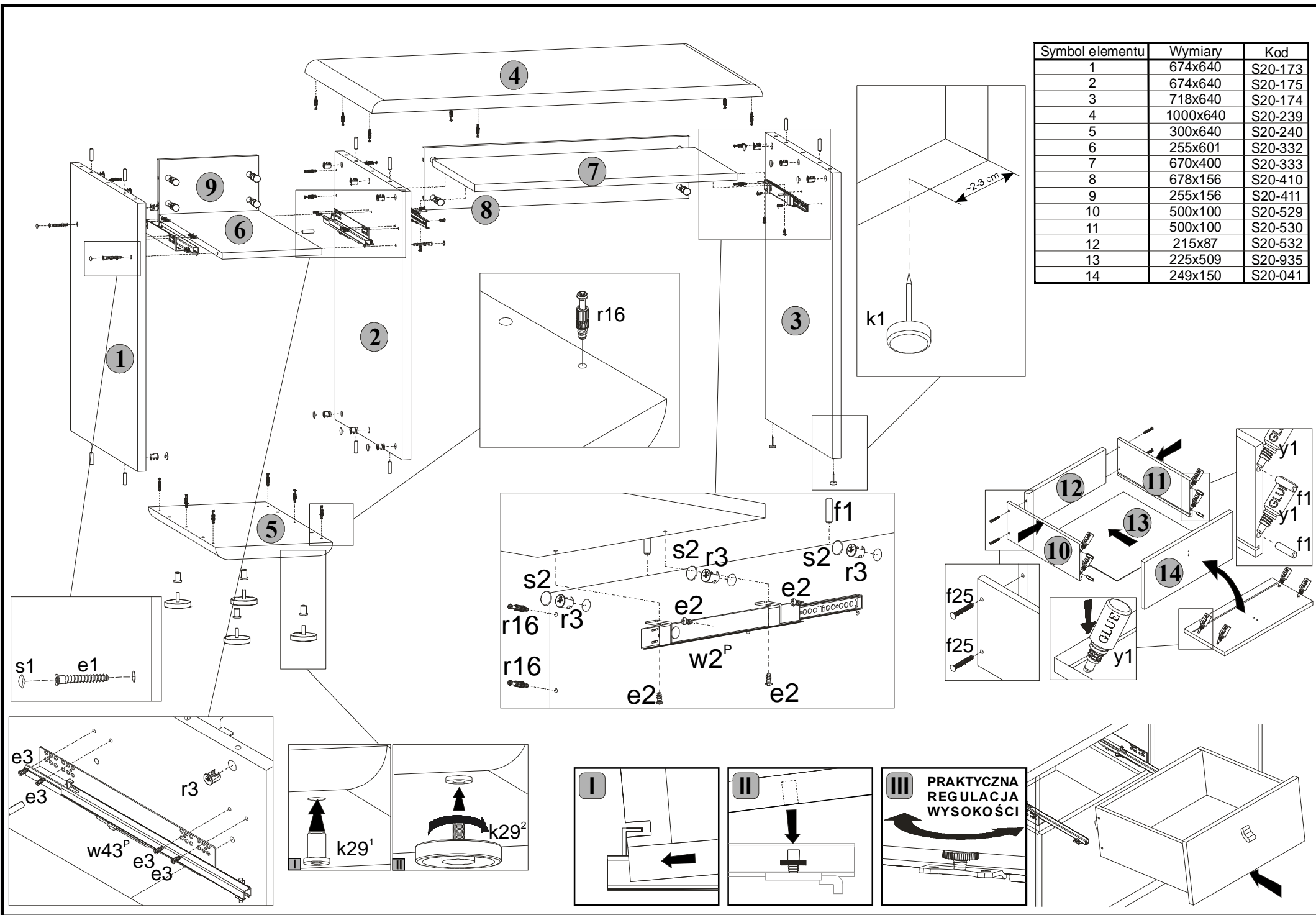
ELBIU/7/10

WYMIARY GABARYTOWE:

SZEROKOŚĆ: 100cm, WYSOKOŚĆ: 75cm, GŁĘBOKOŚĆ: 64cm



BRW Sp. z o. o. 39-300 MIELEC, ul. WOJSKA POLSKIEGO 3.



Symbol elementu	Wymiary	Kod
1	674x640	S20-173
2	674x640	S20-175
3	718x640	S20-174
4	1000x640	S20-239
5	300x640	S20-240
6	255x601	S20-332
7	670x400	S20-333
8	678x156	S20-410
9	255x156	S20-411
10	500x100	S20-529
11	500x100	S20-530
12	215x87	S20-532
13	225x509	S20-935
14	249x150	S20-041

