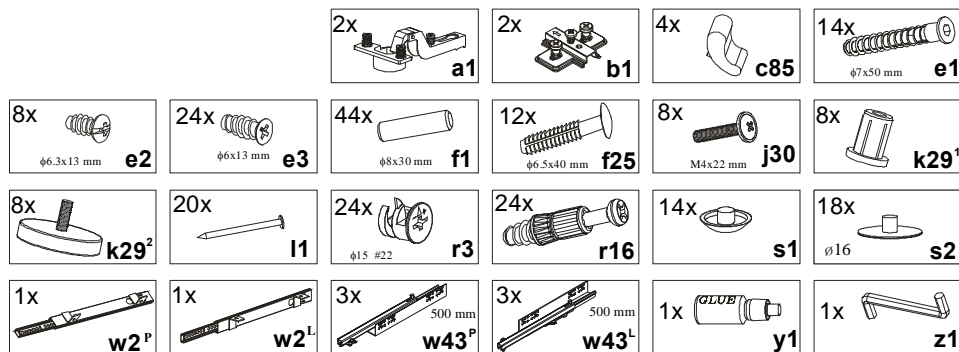


KOLEJNOŚĆ MONTAŻU:

Uwaga: podczas montażu elementy należy układać na miękkim i czystym podłożu np.: ręcznik, koc. Nie montować mebla na dywanie, wykładzinie itp. *Nie stosowanie się do zaleceń producenta może spowodować zarysowanie powierzchni mebla.*

1. W otwory o średnicy 8 mm znajdujące się w krawędziach elementów wbić kołki **f1**. (Otwory na trzpień **r16** pozostawić wolne). **Uwaga:** W przypadku stwierdzenia, że któryś z kołków wystaje z otworu na długość większą niż 10 mm, należy go dobić, wymienić lub skrócić, gdyż może on spowodować, przy składaniu, uszkodzenie boku. **Przypadki takie nie podlegają reklamacji!**
2. Do ściany bocznej **1** przykręcić prowadniki **b1**.
3. W odpowiednie otwory w ścianach bocznych **1,4**, oraz ścianach działowych **2,3** zamocować mimośrodowo **r3**.
4. Do płyty roboczej **5**, wieńców dolnych **6**, wkręcić trzpień **r16**.
5. Do ścian działowych **2,3** przykręcić prowadnice: **w2^p** (ściana **2**), **w2^l** (ściana **3**), za pomocą eurowkrętów **e2**.
6. Złożyć segment zgodnie z rys. i połączyć złączami mimośrodkowymi **r3** oraz konfirmatami **e1**, używając do tego celu kluczyka **z1**.
7. Do wieńca dolnego **6** wbić element **k29¹** a następnie wkręcić element **k29²**.
8. Przykręcić półkę wysuwaną **8** eurowkrętami **e2**.
9. Przykręcić prowadnice: **w43^l** do ściany **3**, oraz **w46^p** do ściany **4**, wkrętami **e3** (Prowadnice należy przykręcić na drugi otwór).
10. Ułożyć drzwi **20** na równej powierzchni i delikatnie zamocować puszkami zawiasów **a1**.
11. Zamontować drzwi i wyregulować.
12. Złożyć szuflady w następującej kolejności:
 - a) do ścianek bocznych wbić kołki **f1**. Użyć kleju **y1**.
 - b) połączyć tył szuflady ze ściankami bocznymi z pomocą kołków **f25**.
 - c) połączyć ścianki boczne z czołem szuflady, używając kleju **y1**. Pozostawić do wyschnięcia.
 - d) wsunąć dno szuflady, oraz przybić do ścianki tylnej gwoździkami **l1** (**Uwaga: przed przybiciem dna szuflady należy wyrównać jej przekątną!**).
13. Wsunąć szuflady w sposób pokazany na rysunku
14. Przykręcić uchwyty **c85** wkrętami **j30**.

ZESTAWIENIE AKCESORIÓW:



Szanowny Kliencie, w przypadku zgłaszania reklamacji, prosimy posługiwać się numerem kodu podanym w instrukcji montażu. Wszelkie uwagi i reklamacje należy zgłaszać do punktu zakupu mebla. Nie należy montować elementów, jeżeli zostaną zauważone wady lub uszkodzenia tych elementów. Powierzchnię mebli należy czyścić wilgotną szmatką lub papierowym ręcznikiem. **Nie używać chemicznych środków czystości!**

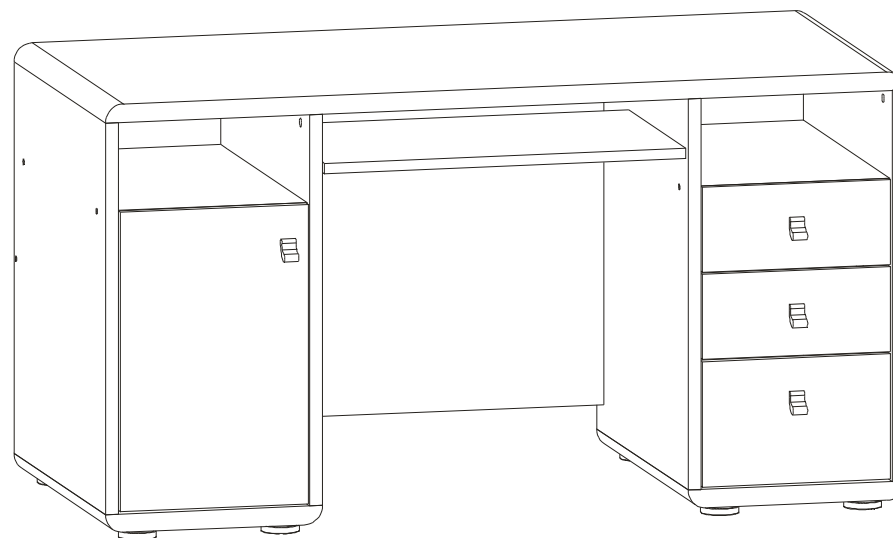
ELIPPE

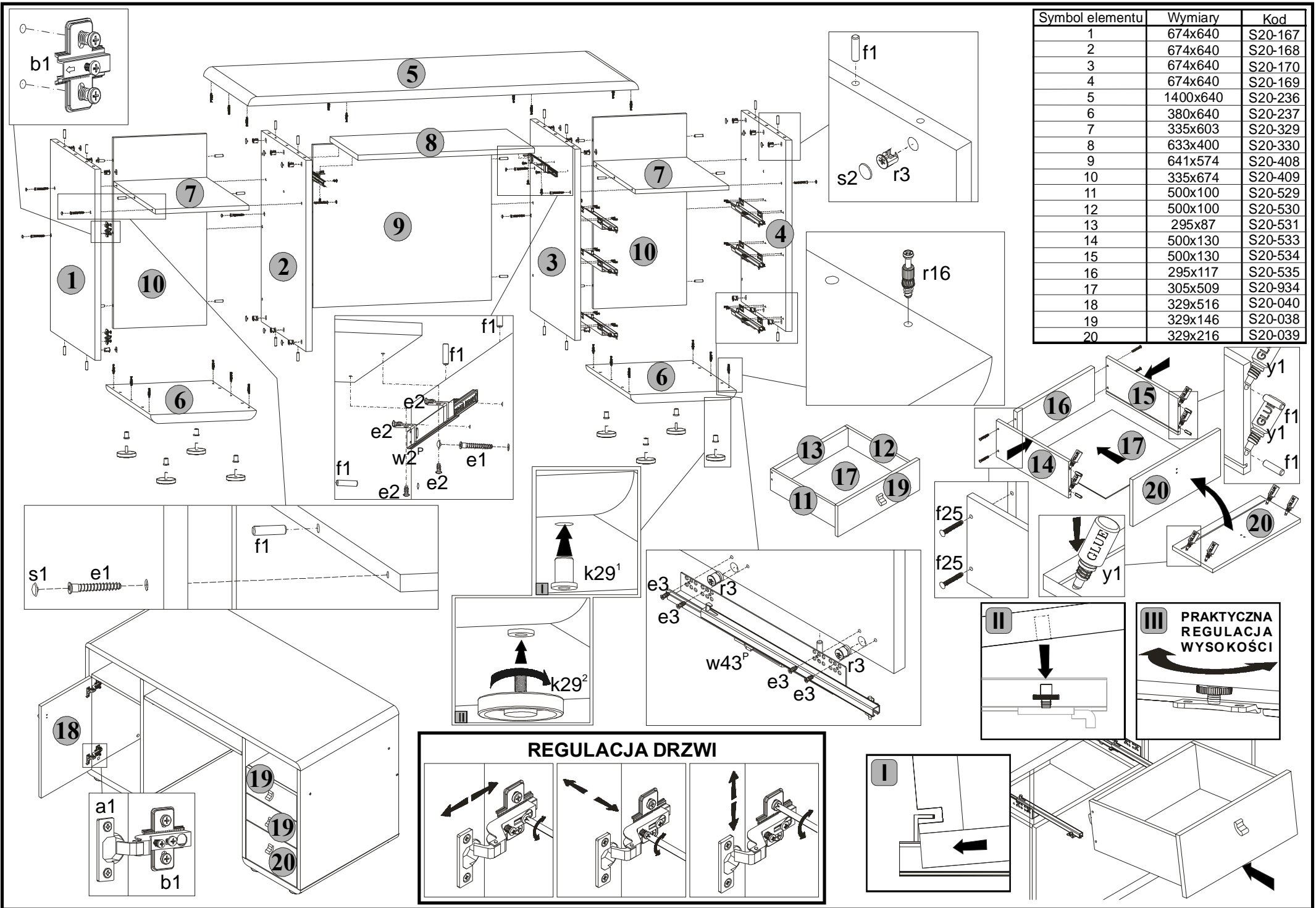
Instrukcja montażu

ELBIU/7/14

WYMIARY GABARYTOWE:

SZEROKOŚĆ: 140cm, WYSOKOŚĆ: 75cm, GŁĘBOKOŚĆ: 64cm





| Symbol elementu | Wymiary | Kod |
|-----------------|----------|---------|
| 1 | 674x640 | S20-167 |
| 2 | 674x640 | S20-168 |
| 3 | 674x640 | S20-170 |
| 4 | 674x640 | S20-169 |
| 5 | 1400x640 | S20-236 |
| 6 | 380x640 | S20-237 |
| 7 | 335x603 | S20-329 |
| 8 | 633x400 | S20-330 |
| 9 | 641x574 | S20-408 |
| 10 | 335x674 | S20-409 |
| 11 | 500x100 | S20-529 |
| 12 | 500x100 | S20-530 |
| 13 | 295x87 | S20-531 |
| 14 | 500x130 | S20-533 |
| 15 | 500x130 | S20-534 |
| 16 | 295x117 | S20-535 |
| 17 | 305x509 | S20-934 |
| 18 | 329x516 | S20-040 |
| 19 | 329x146 | S20-038 |
| 20 | 329x216 | S20-039 |

