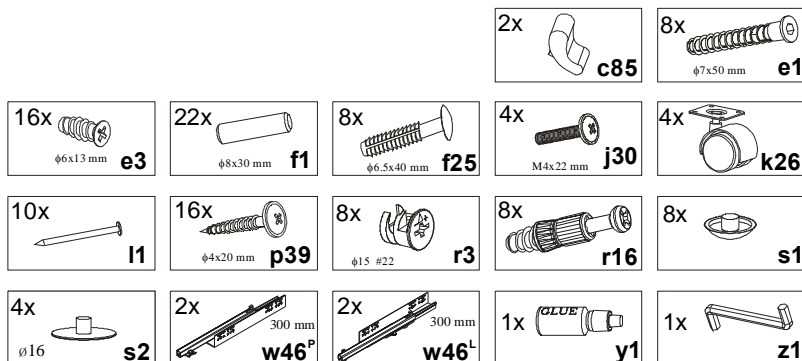


## KOLEJNOŚĆ MONTAŻU:

**Uwaga:** podczas montażu elementy należy układać na miękkim i czystym podłożu np.: ręcznik, koc. Nie montować mebla na dywanie, wykładzinie itp. *Nie stosowanie się do zaleceń producenta może spowodować zarysowanie powierzchni mebla.*

1. W otwory o średnicy 8 mm znajdujące się w krawędziach elementów wbić kołki **f1**. (Otwory na trzpień **r16** pozostawić wolne). **Uwaga:** W przypadku stwierdzenia, że któryś z kołków wystaje z otworu na długość większą niż 10 mm, należy go dobić, wymienić lub skrócić, gdyż może on spowodować, przy składaniu, uszkodzenie boku. **Przypadki takie nie podlegają reklamacji!**
2. W odpowiednie otwory w ścianach bocznych **1,2**, zamocować mimośrodowo **r3**.
3. Do płyty roboczej **3**, wieńca dolnego **4**, wkręcić trzpień **r16**.
4. Złożyć segment zgodnie z rys. i połączyć złączami mimośrodkowymi **r3** oraz konfirmatami **e1**, używając do tego celu kluczyka **z1**.
5. Do wieńca dolnego **4** przykręcić kółka **k26** za pomocą wkrętów **p39**.
6. Przykręcić prowadnice: **w46<sup>L</sup>** do ściany **1**, oraz **w46<sup>P</sup>** do ściany **2**, wkrętami **e3**.
7. Złożyć szuflady w następującej kolejności:
  - a) do ścianek bocznych wbić kołki **f1**. Użyć kleju **y1**.
  - b) połączyć tył szuflady ze ściankami bocznymi z pomocą kołków **f25**.
  - c) połączyć ścianki boczne z czołem szuflady, używając kleju **y1**. Pozostawić do wyschnięcia.
  - d) wsunąć dno szuflady, oraz przybić do ścianki tylnej gwoździakami **l1** (**Uwaga: przed przybiciem dna szuflady należy wyrównać jej przekątne!**).
8. Wsunąć szuflady w sposób pokazany na rysunku
9. Przykręcić uchwyty **c85** wkrętami **j30**.

## ZESTAWIENIE AKCESORIÓW:



Szanowny Kliencie, w przypadku zgłaszania reklamacji, prosimy posługiwać się numerem kodu podanym w instrukcji montażu. Wszelkie uwagi i reklamacje należy zgłaszać do punktu zakupu mebla. Nie należy montować elementów, jeżeli zostaną zauważone wady lub uszkodzenia tych elementów. Powierzchnię mebli należy czyścić wilgotną szmatką lub papierowym ręcznikiem. **Nie używać chemicznych środków czystości!**

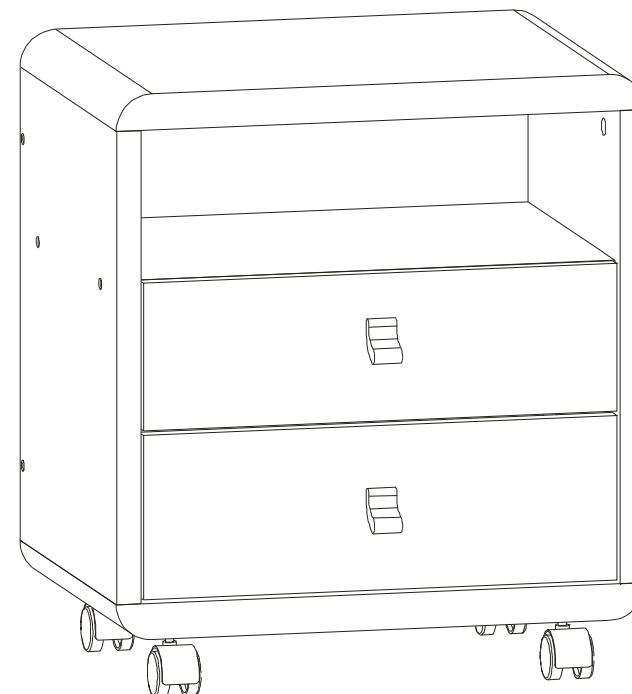
# ELIPPE

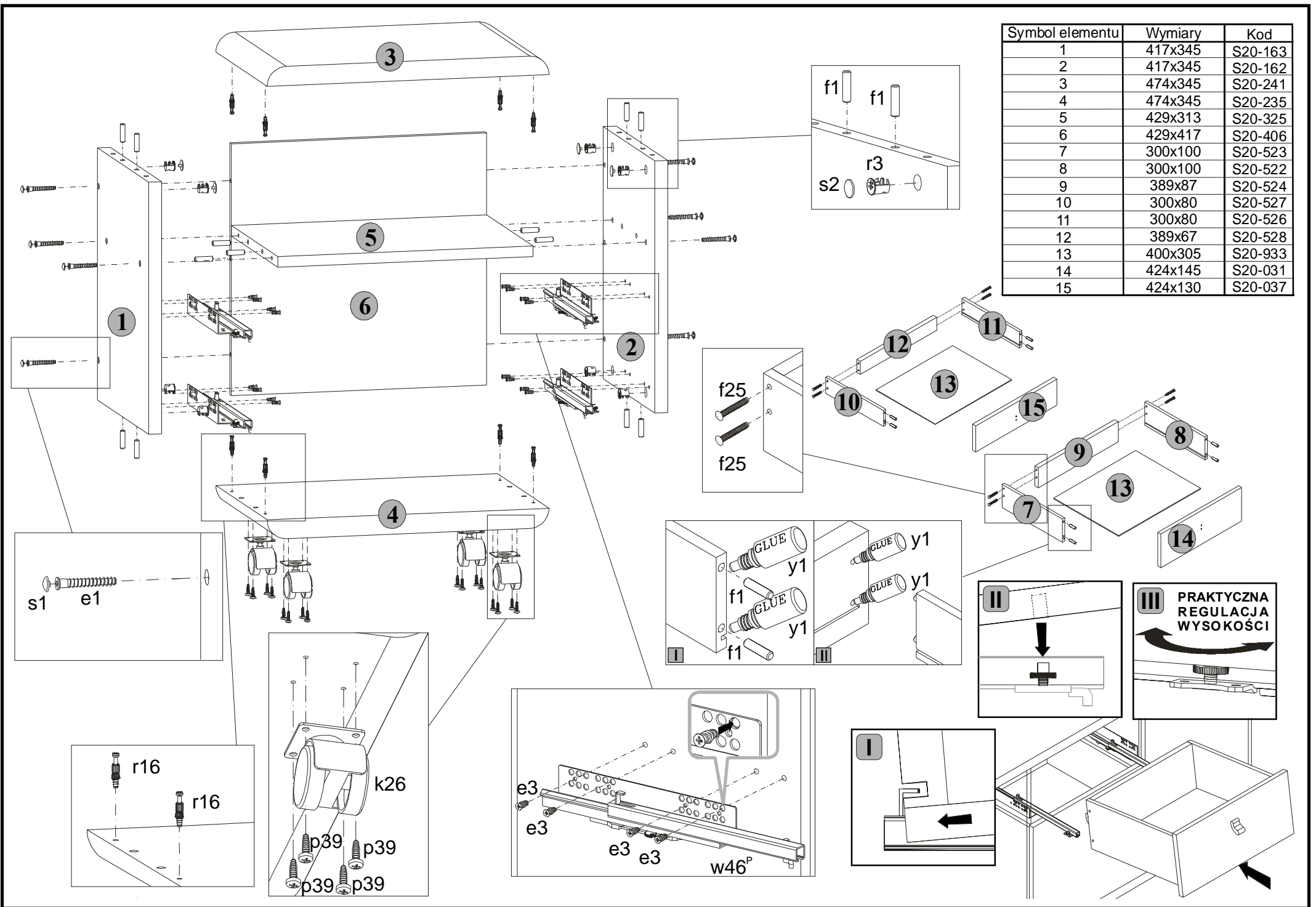
## Instrukcja montażu

### ELC/5/5

#### WYMIARY GABARYTOWE:

SZEROKOŚĆ: 47,5cm, WYSOKOŚĆ: 54cm, GŁĘBOKOŚĆ: 34,5cm





Symbol elementu	Wymiary	Kod
1	417x345	S20-163
2	417x345	S20-162
3	474x345	S20-241
4	474x345	S20-235
5	429x313	S20-325
6	429x417	S20-406
7	300x100	S20-523
8	300x100	S20-522
9	389x87	S20-524
10	300x80	S20-527
11	300x80	S20-526
12	389x67	S20-528
13	400x305	S20-933
14	424x145	S20-031
15	424x130	S20-037

**III PRAKTYCZNA REGULACJA WYSOKOŚCI!**