

KOLEJNOŚĆ MONTAŻU:

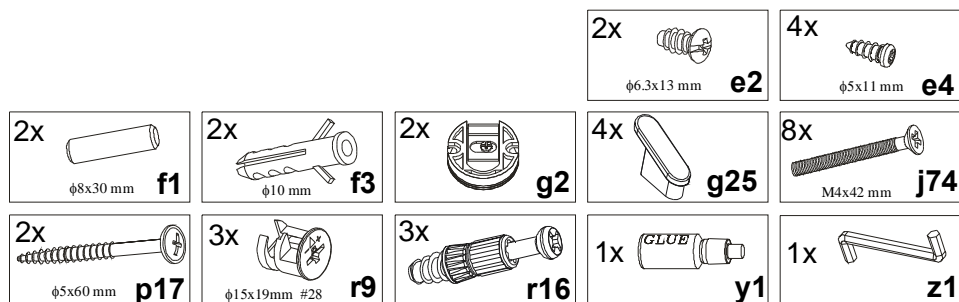
Uwaga: podczas montażu elementy należy układać na miękkim i czystym podłożu np.: ręcznik, koc. Nie montować mebla na dywanie, wykładzinie itp. *Nie stosowanie się do zaleceń producenta może spowodować zarysowanie powierzchni mebla.*

1. W otwory o średnicy 8 mm znajdujące się w krawędziach elementów wbić kołki **f1**. (Otwory na trzpień **r16** pozostawić wolne). **Uwaga:** W przypadku stwierdzenia, że któryś z kołków wystaje z otworu na długość większą niż 10 mm, należy go dobić, wymienić lub skrócić, gdyż może on spowodować, przy składaniu, uszkodzenie boku. **Przypadki takie nie podlegają reklamacji!**
2. W odpowiednie otwory w płycie **2**, zamocować mimośrodowo **r9**.
3. Do płyty roboczej **1** wkręcić trzpień **r16**.
4. Do płyty wieszaka **2** przymocować zawieszki **g2** wkrętami **e4** oraz wkręcić wkręty regulacyjne **e2**.
5. Przykręcić wieszaki **g25** wkrętami **j74**.
6. W miejscu zawieszenia wieszaka wywiercić w ścianie otwory pod kołki **f3** i wkręcić wkręty **p17**

Uwaga: kołki **f3** są przeznaczone do zastosowania w ścianach z pełnych materiałów budowlanych: beton, cegła, kamień naturalny, pustak. W przypadku ścian z innych materiałów, należy dobrać odpowiedni kołek, sprawdzić siłę i jakość zamocowania.

7. Zawiesić wieszak i wyregulować.

ZESTAWIENIE AKCESORIÓW:



Szanowny Kliencie, w przypadku zgłaszania reklamacji, prosimy posługiwać się numerem kodu podanym w instrukcji montażu. Wszelkie uwagi i reklamacje należy zgłaszać do punktu zakupu mebla. Nie należy montować elementów, jeżeli zostaną zauważone wady lub uszkodzenia tych elementów. Powierznię mebli należy czyścić wilgotną szmatką lub papierowym ręcznikiem. **Nie używać chemicznych środków czystości!**

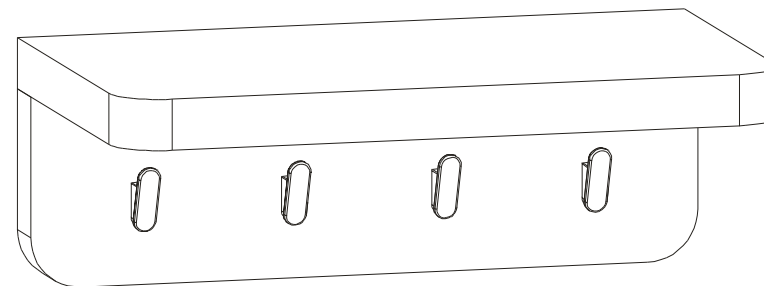
ELIPPE

Instrukcja montażu

ELH/1/4

WYMIARY GABARYTOWE:

SZEROKOŚĆ: 42,5cm, WYSOKOŚĆ: 15cm, GŁĘBOKOŚĆ: 25cm



Symbol elementu	Wymiary	Kod
1	426 x 250	S20-321
2	426 x 120	S20-401

