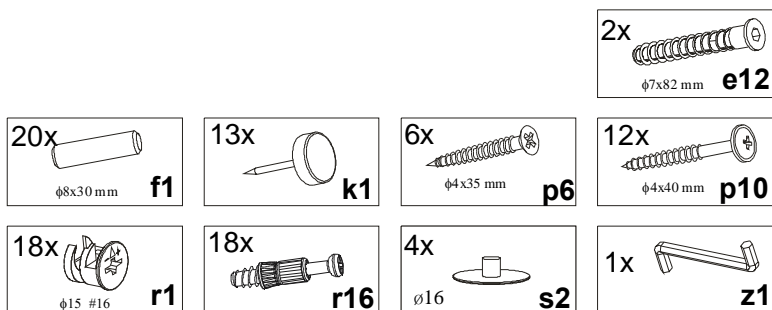


## KOLEJNOŚĆ MONTAŻU:

**Uwaga:** podczas montażu elementy należy układać na miękkim i czystym podłożu np.: ręcznik, koc. Nie montować mebla na dywanie, wykładzinie itp. *Nie stosowanie się do zaleceń producenta może spowodować zarysowanie powierzchni mebla.*

1. W otwory o średnicy 8 mm znajdujące się w krawędziach elementów wbić kołki **f1**. (Otwory na trzpień **r16** pozostawić wolne). **Uwaga:** W przypadku stwierdzenia, że któryś z kołków wystaje z otworu na długość większą niż 10 mm, należy go dobić, wymienić lub skrócić, gdyż może on spowodować, przy składaniu, uszkodzenie boku. **Przypadki takie nie podlegają reklamacji!**
2. W odpowiednie otwory w węzłach **1,2** wkręcić trzpień **r16**.
3. W odpowiednie otwory w elementach **3,4,5,6** włożyć złącza mimośrodowe **r1**.
4. Złożyć segment zgodnie z rys. i połączyć złączami mimośrodowymi **r1**, oraz konfirmatami **e12**, używając do tego celu kluczyka **z1**.
5. Do boków **3** przykręcić listwy **7** wkrętami **p10**.
6. Wbić ślizgacze **k1**.
7. Włożyć do łóżka wkład drewniany **8** przykręcając go wkrętami **p6**.
8. Włożyć materac.

## ZESTAWIENIE AKCESORIÓW:



Szanowny Kliencie, w przypadku zgłaszania reklamacji, prosimy posługiwać się numerem kodu podanym w instrukcji montażu. Wszelkie uwagi i reklamacje należy zgłaszać do punktu zakupu mebla. Nie należy montować elementów, jeżeli zostaną zauważone wady lub uszkodzenia tych elementów. Powierzchnię mebli należy czyścić wilgotną szmatką lub papierowym ręcznikiem. **Nie używać chemicznych środków czystości!**

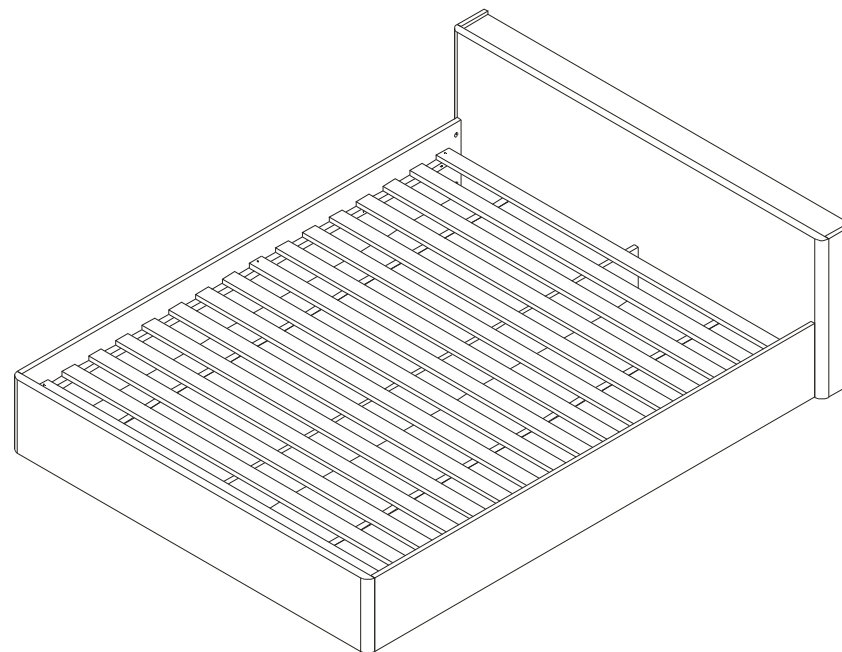
# ELIPPE

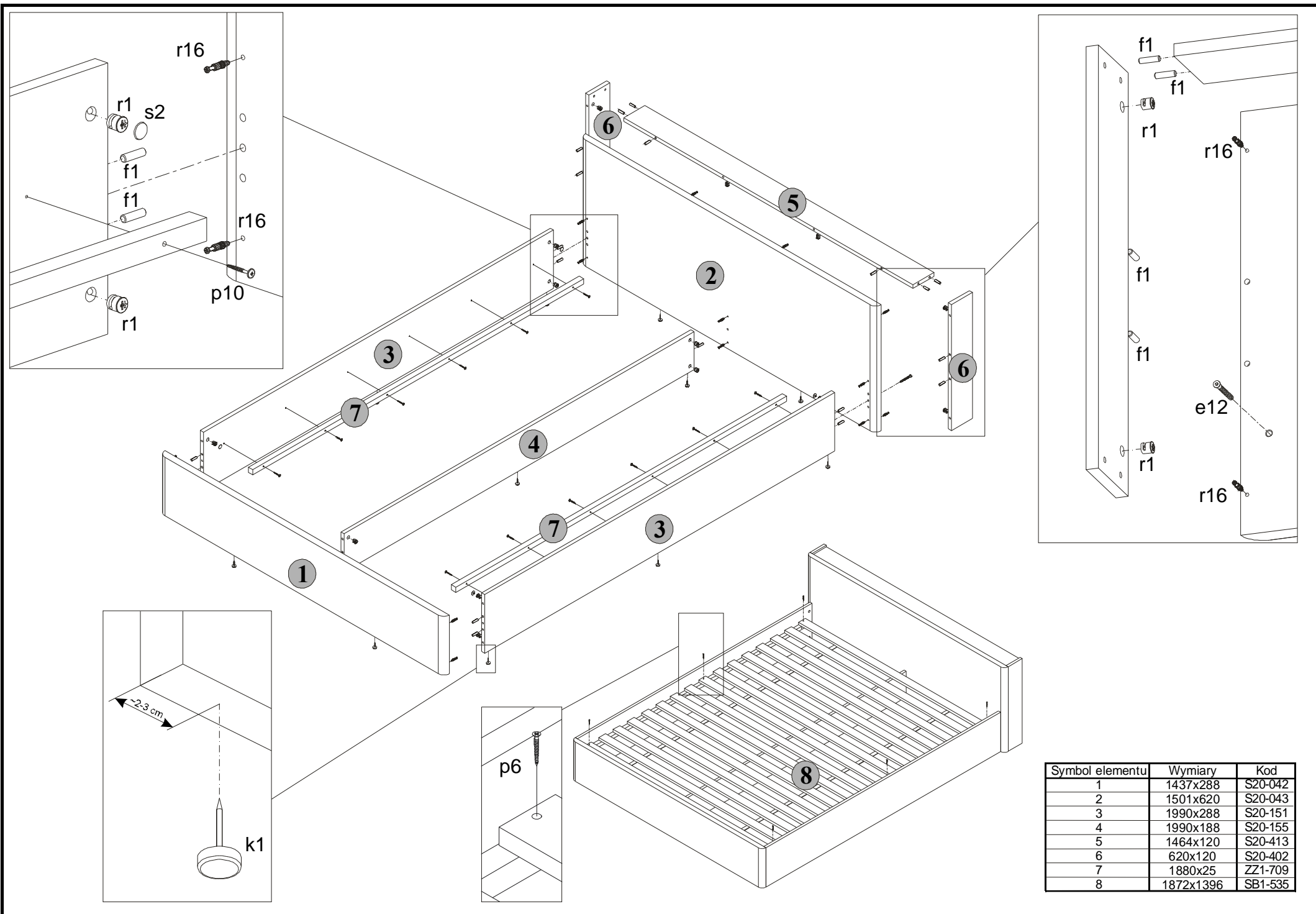
## Instrukcja montażu

### ELLOZ/140

#### WYMIARY GABARYTOWE:

WYSOKOŚĆ: 62 cm, SZEROKOŚĆ: 150 cm, DŁUGOŚĆ: 218,5 cm





Symbol elementu	Wymiary	Kod
1	1437x288	S20-042
2	1501x620	S20-043
3	1990x288	S20-151
4	1990x188	S20-155
5	1464x120	S20-413
6	620x120	S20-402
7	1880x25	ZZ1-709
8	1872x1396	SB1-535