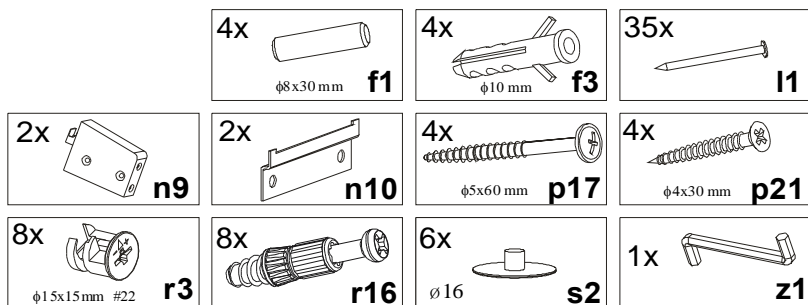


## KOLEJNOŚĆ MONTAŻU:

**Uwaga:** podczas montażu elementy należy układać na miękkim i czystym podłożu np.: ręcznik, koc. Nie montować mebla na dywanie, wykładzinie itp. *Nie stosowanie się do zaleceń producenta może spowodować zarysowanie powierzchni mebla.*

1. W otwory o średnicy 8 mm znajdujące się w krawędziach elementów wbić kołki **f1**. (Otwory na trzpień **r16** pozostawić wolne). **Uwaga:** W przypadku stwierdzenia, że któryś z kołków wystaje z otworu na długość większą niż 10 mm, należy go dobić, wymienić lub skrócić, gdyż może on spowodować, przy składaniu, uszkodzenie boku. **Przypadki takie nie podlegają reklamacji!**
2. W odpowiednie otwory w wieńcach **2** wkręcić trzpień **r16**.
3. Do ścian bocznych **1** włożyć mimośrodę **r3**.
4. Złożyć segment zgodnie z rysunkiem i połączyć złączami mimośrodowymi **r3** używając kluczyka **z1**.
5. Do ścian bocznych **1** przykręcić zawieszki **n9** wkrętami **p21**.
6. Ułożyć korpus segmentu frontem do dołu na równej powierzchni, ustawiając go tak, aby jego przekątne były równe.
7. Przybić ścianę tylną **3** na obwodzie gwoździkami **l1**.
8. Przykręcić w odpowiednich miejscach do ściany blaszki **n10**.
9. Zawiesić segment na ścianie i wyregulować.

## ZESTAWIENIE AKCESORIÓW:



Szanowny Kliencie, w przypadku zgłaszania reklamacji, prosimy posługiwać się numerem kodu podanym w instrukcji montażu. Wszelkie uwagi i reklamacje należy zgłaszać do punktu zakupu mebla. Nie należy montować elementów, jeżeli zostaną zauważone wady lub uszkodzenia tych elementów. Powierznię mebli należy czyścić wilgotną szmatką lub papierowym ręcznikiem. **Nie używać chemicznych środków czystości!**

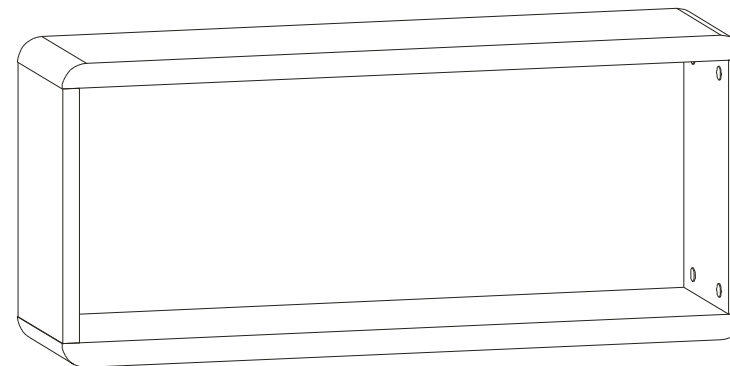
# ELIPPE

## Instrukcja montażu

### ELP/4/9

#### WYMIARY GABARYTOWE:

SZEROKOŚĆ: 90cm, WYSOKOŚĆ: 39,5cm, GŁĘBOKOŚĆ: 22cm



Symbol elementu	Wymiary	Kod
1	328x218	S20-120
2	900x218	S20-212
3	894x386	S20-925

