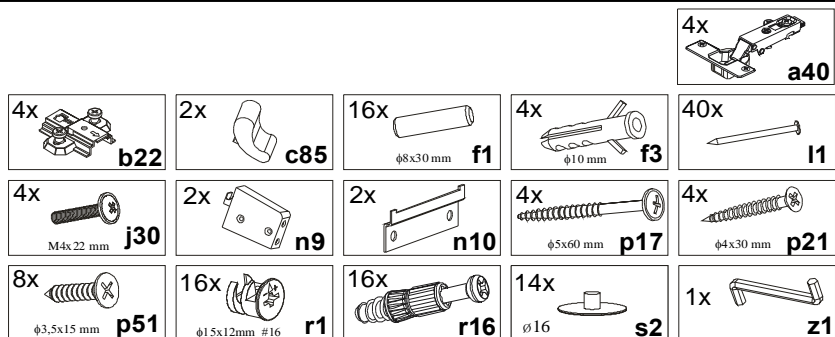


KOLEJNOŚĆ MONTAŻU:

Uwaga: podczas montażu elementy należy układać na miękkim i czystym podłożu np.: ręcznik, koc. Nie montować mebla na dywanie, wykładzinie itp. *Nie stosowanie się do zaleceń producenta może spowodować zarysowanie powierzchni mebla.*

1. W otwory o średnicy 8 mm znajdujące się w krawędziach elementów wbić kołki **f1**. (Otwory na trzpień **r16** pozostawić wolne). **Uwaga:** W przypadku stwierdzenia, że któryś z kołków wystaje z otworu na długość większą niż 10 mm, należy go dobić, wymienić lub skrócić, gdyż może on spowodować, przy składaniu, uszkodzenie boku. **Przypadki takie nie podlegają reklamacji!**
2. W odpowiednie otwory w wieńcach **3** wkręcić trzpień **r16**.
3. Do ściany bocznej **1** przykręcić prowadniki zawiasów **b22**.
4. Do ścian bocznych **1** i ścinany działowej **2** włożyć mimośrodę **r1**.
5. Złożyć segment zgodnie z rysunkiem i połączyć złączami mimośrodowymi **r1** używając kluczyka **z1**.
6. Do ścian bocznych **1** przykręcić zawieszki **n9** wkrętami **p21**.
7. Ułożyć korpus segmentu frontem do dołu na równej powierzchni, ustawiając go tak, aby jego przekątne były równe.
8. Przybić ścianę tylną **4** na obwodzie gwoździkami **i1**.
9. Ułożyć drzwi **5,6** na równej powierzchni, delikatnie zamocować puszki zawiasów **a40**.
10. Zamontować drzwi i wyregulować.
11. Przykręcić uchwyty **c85** używając wkrętów **j30**.
12. Przykręcić w odpowiednich miejscach do ściany blaszki **n10**.
13. Zawiesić segment na ścianie i wyregulować.

ZESTAWIENIE AKCESORIÓW:



Szanowny Kliencie, w przypadku zgłaszania reklamacji, prosimy posługiwać się numerem kodu podanym w instrukcji montażu. Wszelkie uwagi i reklamacje należy zgłaszać do punktu zakupu mebla. Nie należy montować elementów, jeżeli zostaną zauważone wady lub uszkodzenia tych elementów. Powierzchnię mebli należy czyścić wilgotną szmatką lub papierowym ręcznikiem. **Nie używać chemicznych środków czystości!**

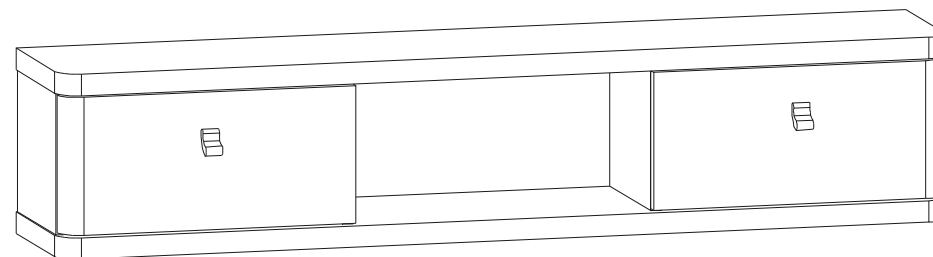
ELIPPE

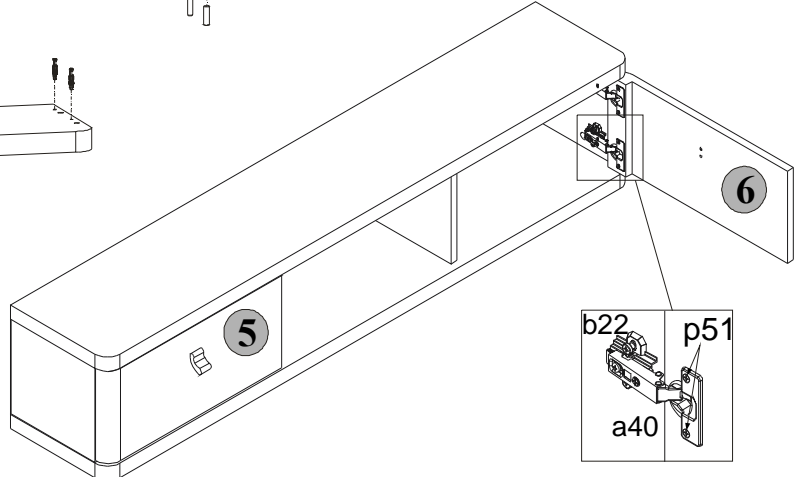
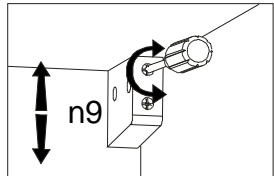
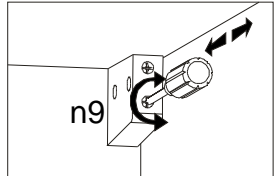
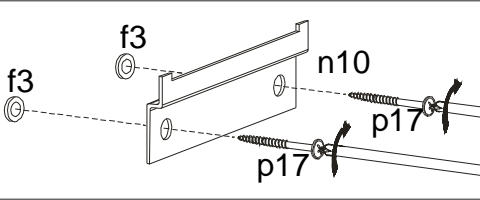
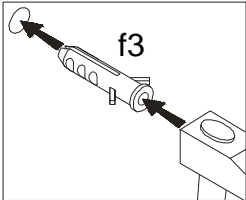
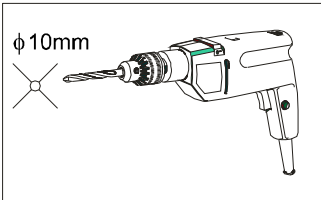
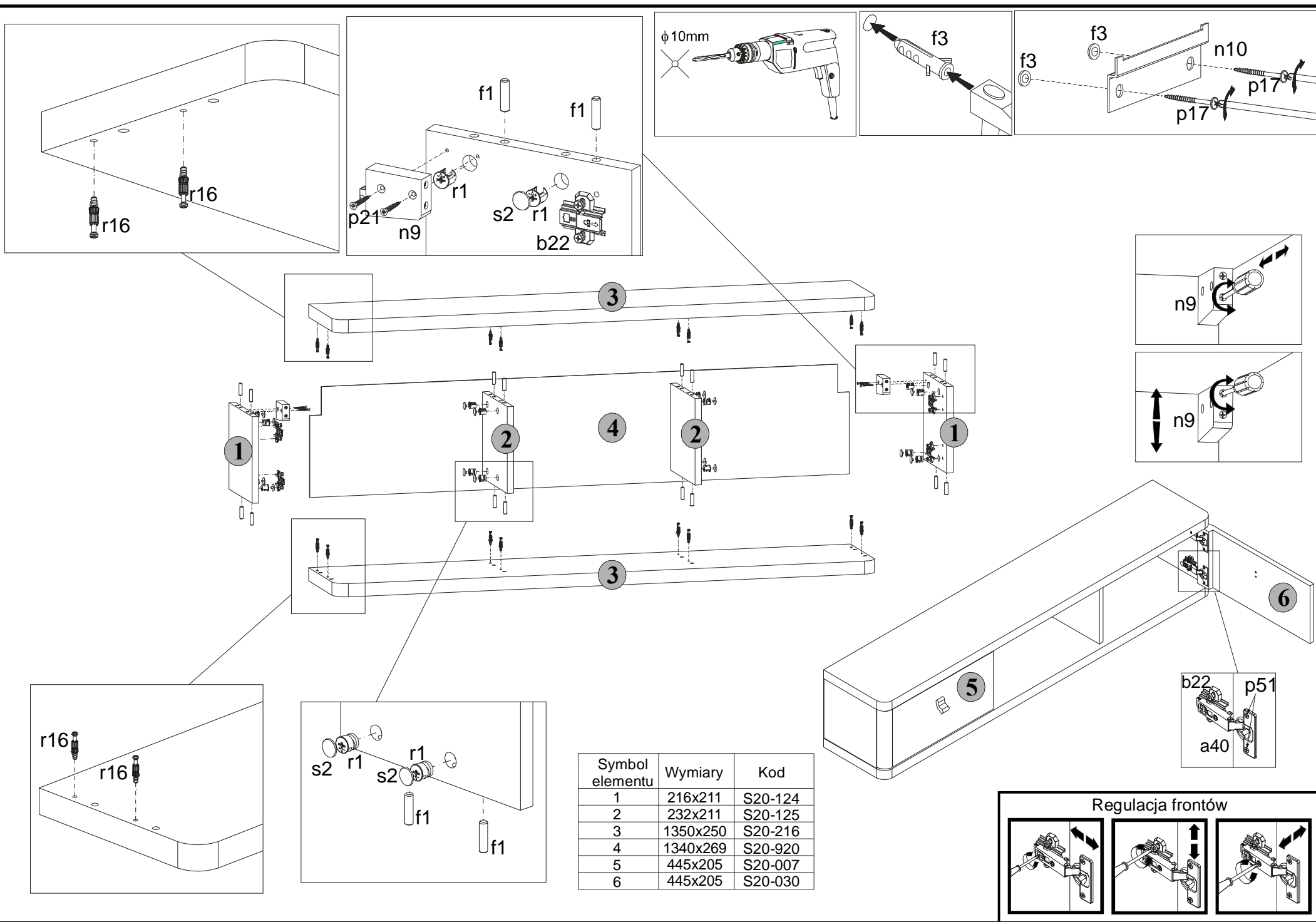
Instrukcja montażu

ELP2D/3/13,5

WYMIARY GABARYTOWE:

SZEROKOŚĆ: 135cm, WYSOKOŚĆ: 27,5cm, GŁĘBOKOŚĆ: 25cm





Symbol elementu	Wymiary	Kod
1	216x211	S20-124
2	232x211	S20-125
3	1350x250	S20-216
4	1340x269	S20-920
5	445x205	S20-007
6	445x205	S20-030

