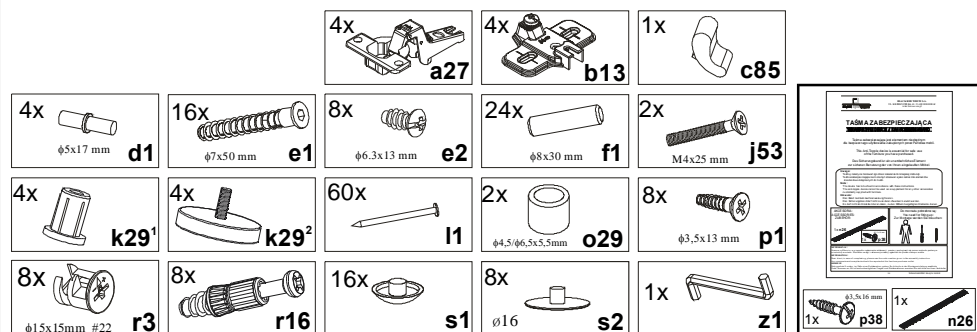


KOLEJNOŚĆ MONTAŻU:

Uwaga: podczas montażu elementy należy układać na miękkim i czystym podłożu np.: ręcznik, koc. Nie montować mebla na dywanie, wykładzinie itp. *Nie stosowanie się do zaleceń producenta może spowodować zarysowanie powierzchni mebla.*

1. W otwory o średnicy 8 mm znajdujące się w krawędziach elementów wbić kołki **f1**. (Otwory na trzpień **r16** pozostawić wolne). **Uwaga:** W przypadku stwierdzenia, że któryś z kołków wystaje z otworu na długość większą niż 10 mm, należy go dobić, wymienić lub skrócić, gdyż może on spowodować, przy składaniu, uszkodzenie boku. **Przypadki takie nie podlegają reklamacji!**
 2. W odpowiednie otwory w wieńcu górnym **2**, dolnym **3** wkręcić trzpień **r16**.
 3. W zależności od opcji do ściany bocznej lewej **1** przykręcić prowadniki zawiasów **b13** lub do ściany bocznej prawej przykręcić prowadniki zawiasów **b13**.
 4. Do ścian bocznych **1** wbić elementy **d1**.
 5. Do ścian bocznych **1** włożyć mimośrodę **r3**.
 6. Złożyć segment zgodnie z rysunkiem. Skręcić ściany boczne **1** z półkami **4** za pomocą elementów **e1**. Następnie do ścian bocznych **1** przykręcić wieńiec górny **2** i dolny **3**.
 7. Ułożyć korpus segmentu frontem do dołu na równej powierzchni, ustawiając go tak, aby jego przekątne były równe.
 8. Przybić ścianę tylną **6** na obwodzie gwoździkami **l1**.
 9. Do wieńca dolnego **3** wcisnąć elementy **k29¹** a następnie elementy **k29²** połączyć z elementami **k29²**.
 10. Ułożyć drzwi **7** na równej powierzchni, delikatnie zamocować puszki zawiasów **a27** za pomocą wkrętów **p1**.
 11. Zamontować drzwi i wyregulować.
 12. Przykręcić uchwyty **c85** używając wkrętów **j53** i tulejki **o29**. Tulejkę **o29** stosuje się pod uchwyt **c85**, do drzwi **7**.
- Zwrócić szczególną uwagę na siłę docisku przy przykręcaniu uchwyty, aby nie uszkodzić frontu witryny.*

ZESTAWIENIE AKCESORIÓW:



Szanowny Kliencie, w przypadku zgłaszania reklamacji, prosimy posługiwać się numerem kodu podanym w instrukcji montażu. Wszelkie uwagi i reklamacje należy zgłaszać do punktu zakupu mebla. Nie należy montować elementów, jeżeli zostaną zauważone wady lub uszkodzenia tych elementów. Powierznię mebli należy czyścić wilgotną szmatką lub papierowym ręcznikiem. Nie używać chemicznych środków czystości!

BRW
Spółka z o.o.

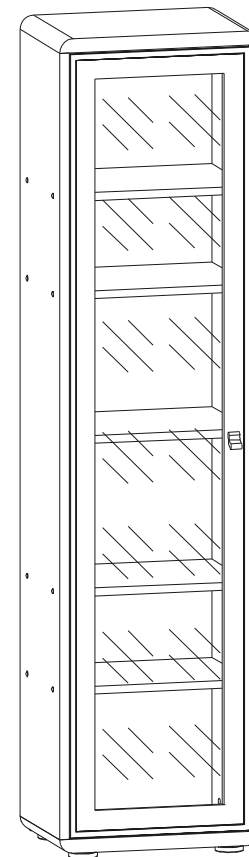
ELIPPE

Instrukcja montażu

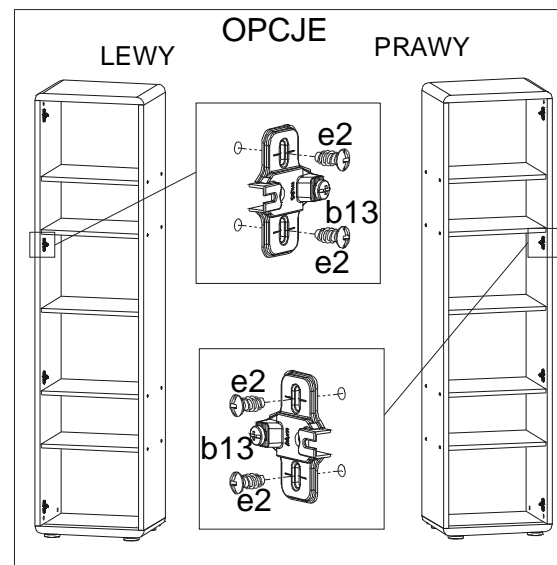
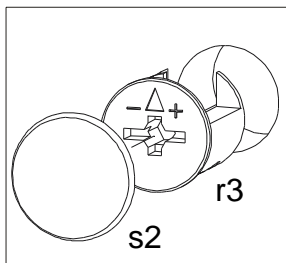
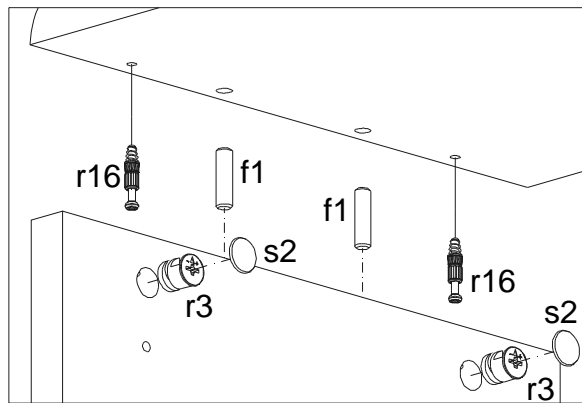
ELW/19/5

WYMIARY GABARYTOWE:

SZEROKOŚĆ: 47,5cm, WYSOKOŚĆ: 189cm, GŁĘBOKOŚĆ: 34,5cm



BRW Sp. z o. o. 39-300 MIELEC, ul. WOJSKA POLSKIEGO 3.



Symbol elementu	Wymiary	Kod
1	1810x345	S20-157
2	474x345	S20-203
3	474x345	S20-204
4	429x321	S20-324
5	429x321	S20-327
6	1868x468	S20-916
7	1804x424	S20-034

