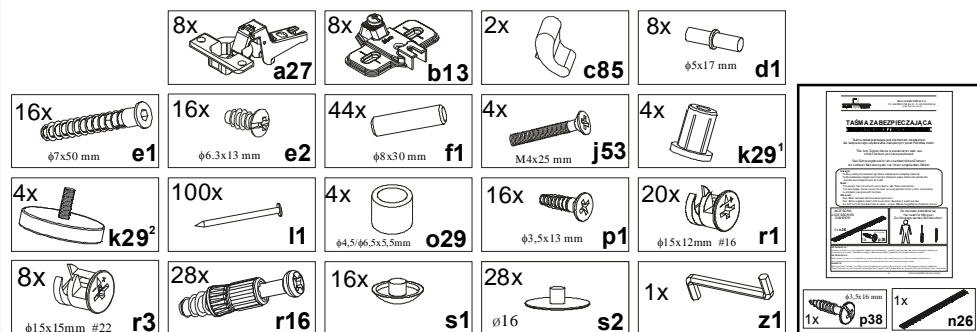


KOLEJNOŚĆ MONTAŻU:

Uwaga: podczas montażu elementy należy układać na miękkim i czystym podłożu np.: ręcznik, koc. Nie montować mebla na dywanie, wykładzinie itp. *Nie stosowanie się do zaleceń producenta może spowodować zarysowanie powierzchni mebla.*

1. W otwory o średnicy 8 mm znajdujące się w krawędziach elementów wbić kołki **f1**. (Otwory na trzpień **r16** pozostawić wolne). **Uwaga:** W przypadku stwierdzenia, że któryś z kołków wystaje z otworu na długość większą niż 10 mm, należy go dobić, wymienić lub skrócić, gdyż może on spowodować, przy składaniu, uszkodzenie boku. **Przypadki takie nie podlegają reklamacji!**
 2. W odpowiednie otwory w wieńcu górnym **3**, dolnym **4** oraz przegrodzie pionowej **2** wkręcić trzpienie **r16**.
 3. Do ścian bocznych **1** przykręcić prowadniki zawiasów **b13**.
 4. Do ściany działowej **2**, półek lewych **5**, oraz półek prawych **6** włożyć mimośrodę **r1**.
 5. Do ścian bocznych **1** włożyć mimośrodę **r3** oraz wbić elementy **d1**.
 6. Złożyć segment zgodnie z rys. i połączyć złączami mimośrodowymi **r1**, **r3** i konfirmatami **e1** używając kluczyka **z1**.
 7. Ułożyć korpus segmentu frontem do dołu na równej powierzchni, ustawiając go tak, aby jego przekątne były równe.
 8. Przybić ściany tylne **8** na obwodzie gwoździkami **l1**.
 9. Do wieńca dolnego **4** wcisnąć elementy **k29¹** a następnie elementy **k29²** połączyć z elementami **k29²**.
 10. Ułożyć drzwi **9** na równej powierzchni, delikatnie zamocować puszki zawiasów **a27** za pomocą wkrętów **p1**.
 11. Zamontować drzwi i wyregulować.
 12. Przykręcić uchwyty **c85** używając wkrętów **j53** i tulejki **o29**. Tulejkę **o29** stosuje się pod uchwyt **c85**, do drzwi **9**.
- Zwrócić szczególną uwagę na siłę docisku przy przykręcaniu uchwyty, aby nie uszkodzić frontu witryny.*

ZESTAWIENIE AKCESORIÓW:



Szanowny Kliencie, w przypadku zgłaszania reklamacji, prosimy posługiwać się numerem kodu podanym w instrukcji montażu. Wszelkie uwagi i reklamacje należy zgłaszać do punktu zakupu mebla. Nie należy montować elementów, jeżeli zostaną zauważone wady lub uszkodzenia tych elementów. Powierznię mebli należy czyścić wilgotną szmatką lub papierowym ręcznikiem. **Nie używać chemicznych środków czystości!**

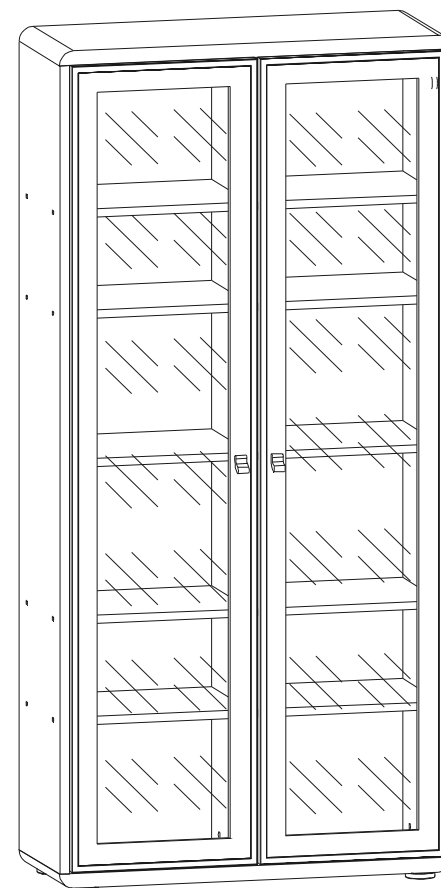
ELIPPE

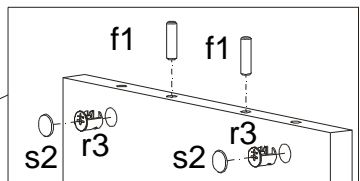
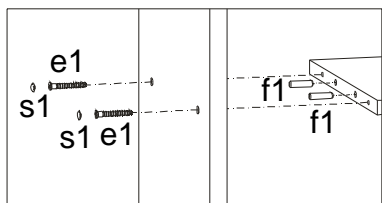
Instrukcja montażu

ELW/19/9

WYMIARY GABARYTOWE:

SZEROKOŚĆ: 90cm, WYSOKOŚĆ: 189cm, GŁĘBOKOŚĆ: 34,5cm





Symbol elementu	Wymiary	Kod
1	1810x345	S20-157
2	1810x321	S20-158
3	900x345	S20-201
4	900x345	S20-202
5	418,5x321	S20-322
6	418,5x321	S20-323
7	418,5x321	S20-328
8	1868x447	S20-917
9	1804x424	S20-034

