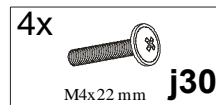
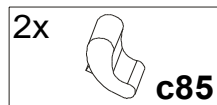
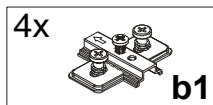
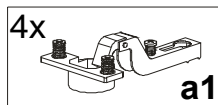


KOLEJNOŚĆ MONTAŻU:

Uwaga: podczas montażu elementy należy układać na miękkim i czystym podłożu np.: ręcznik, koc. Nie montować mebla na dywanie, wykładzinie itp. *Nie stosowanie się do zaleceń producenta może spowodować zarysowanie powierzchni mebla.*

1. Do ścian bocznych w zależności od wybranej opcji (lewostronnej lub prawostronnej) przymocować prowadnik zawiasów **b1**.
2. Fronty ułożyć na równej powierzchni i delikatnie zamocować puszki
3. Zamontować drzwi i wyregulować.
4. Przykręcić uchwyty **c85** używając wkrętów **j30**.

ZESTAWIENIE AKCESORIÓW:

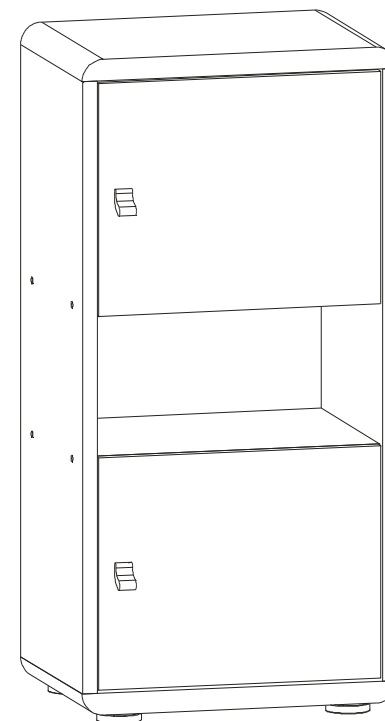


Szanowny Kliencie, w przypadku zgłaszania reklamacji, prosimy posługiwać się numerem kodu podanym w instrukcji montażu. Wszelkie uwagi i reklamacje należy zgłaszać do punktu zakupu mebla. Nie należy montować elementów, jeżeli zostaną zauważone wady lub uszkodzenia tych elementów. Powierznię mebli należy czyścić wilgotną szmatką lub papierowym ręcznikiem. **Nie używać chemicznych środków czystości!**

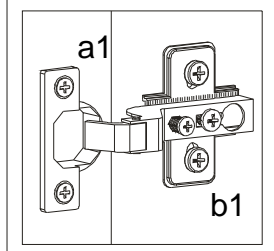
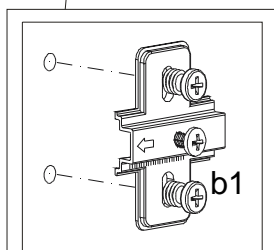
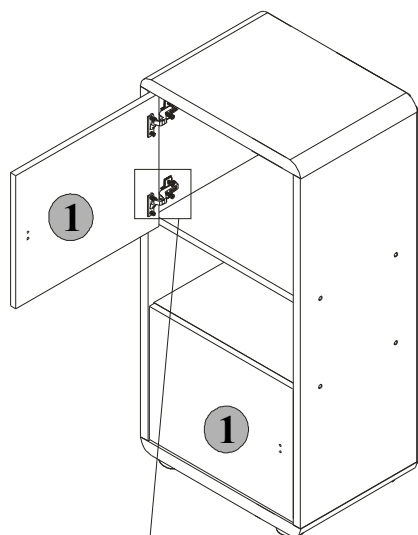
ELIPPE

Instrukcja montażu

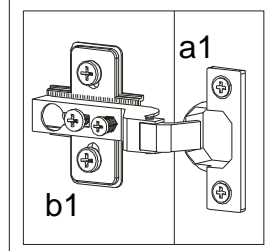
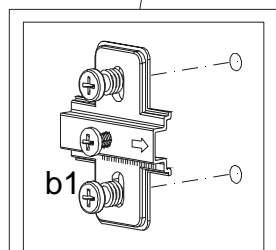
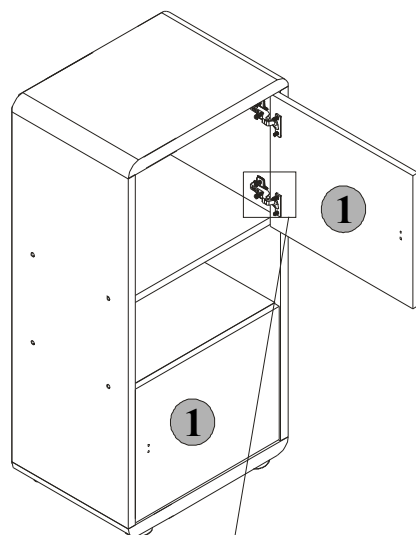
FRONTY EL2D/10/5



OPCJA LEWOSTRONNA

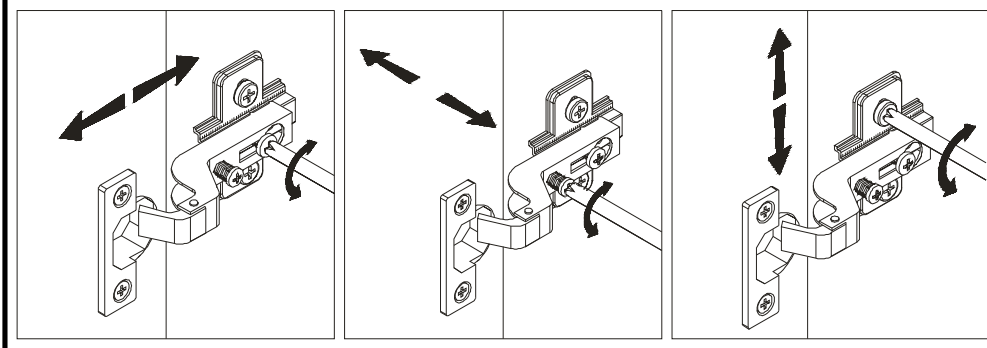


OPCJA PRAWOSTRONNA



Symbol elementu	Wymiary	Kod
1	424x342	S20-001

REGULACJA DRZWI



REGULACJA DRZWI

