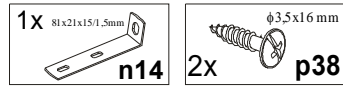
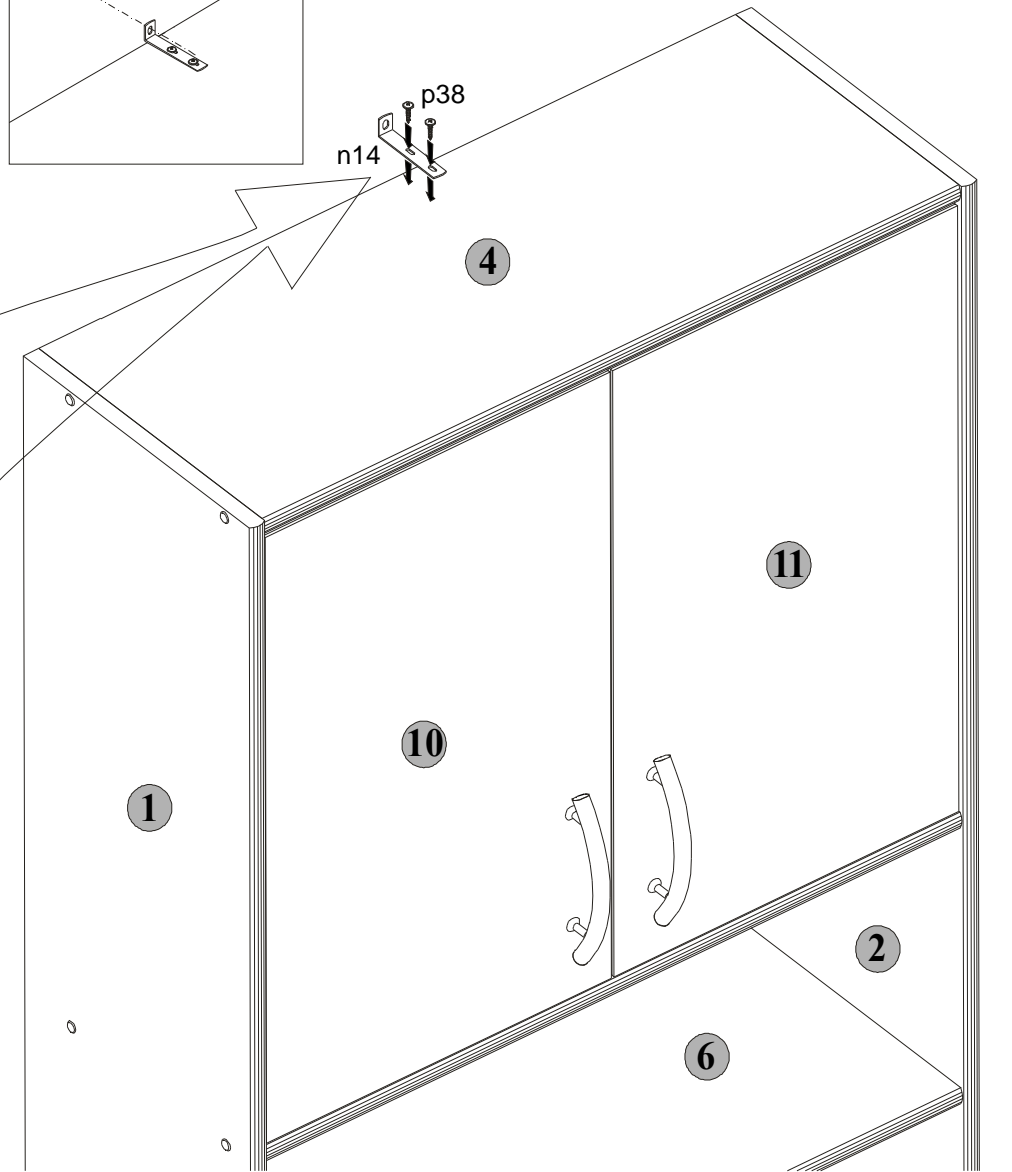
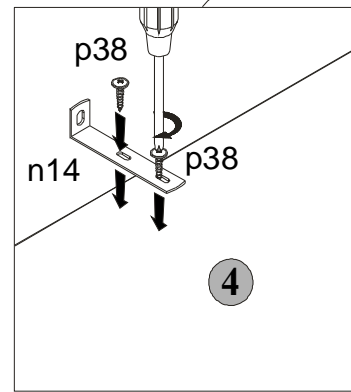
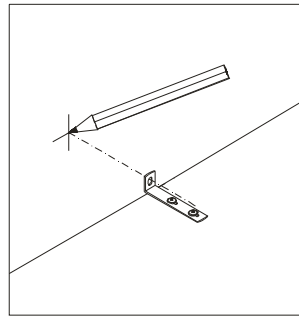


Podczas montażu  
postępować  
zgodnie z instrukcją.

While assembling  
follow  
the instruction.

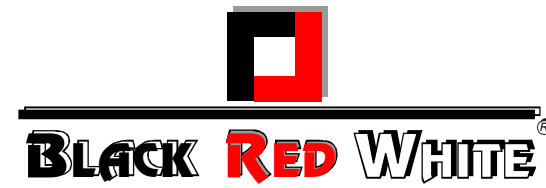
Montage laut  
der Aufbauanleitung  
durchführen.

**10** RTV 83  
TV UNIT 83  
TV ELEMENT 83

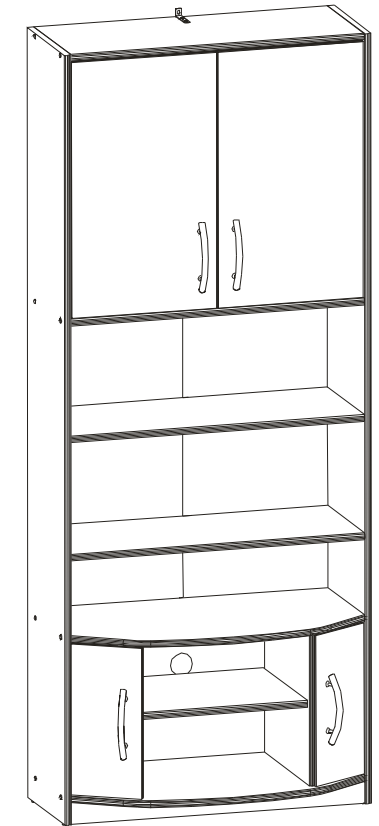


# INSTRUKCJA MONTAŻU FITTING-UP INSTRUCTION AUFBAUANLEITUNG

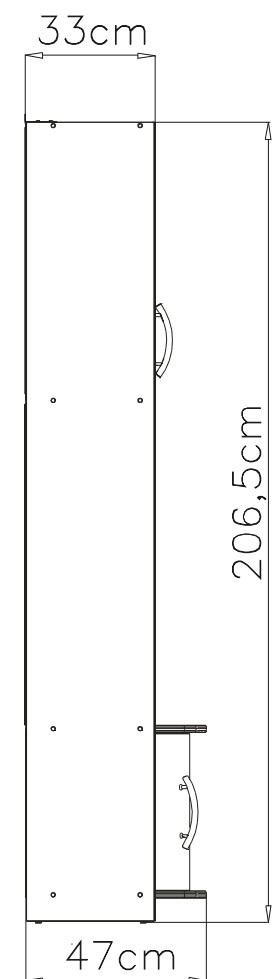
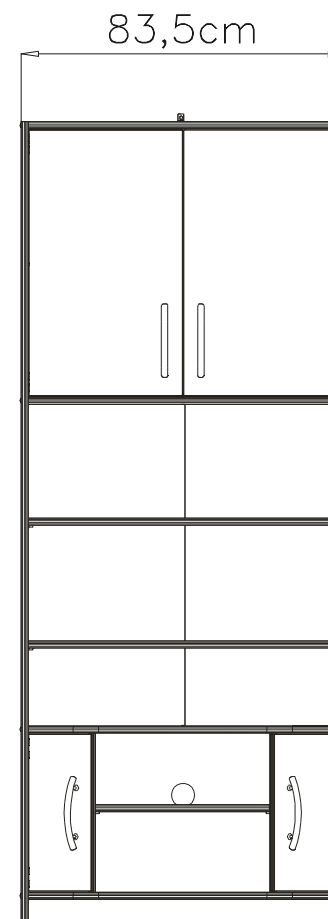
## ERYK RTV 83 TV UNIT 83 TV ELEMENT 83



Producent:  
BLACK RED WHITE S.A.  
UL. KRZESZOWSKA 63  
23-400 BIŁGORAJ



206,5x83,5x47/33 [cm]

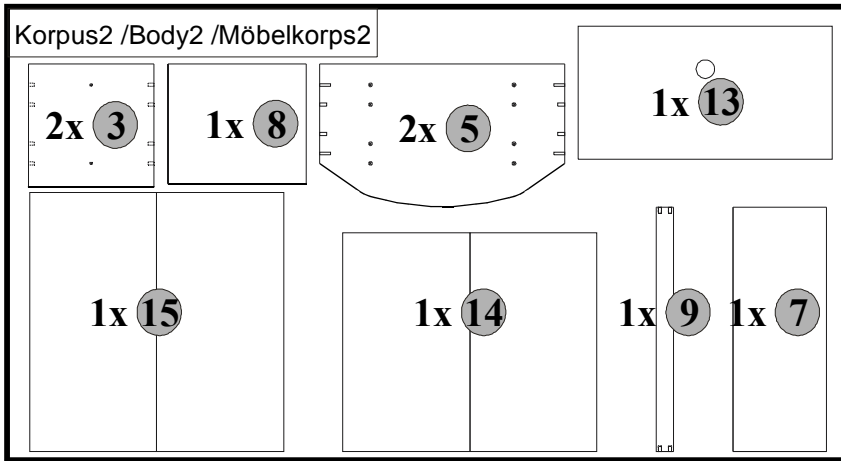
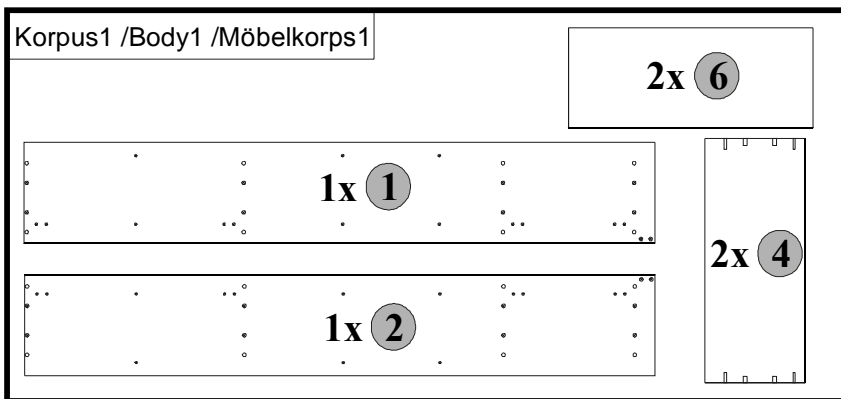
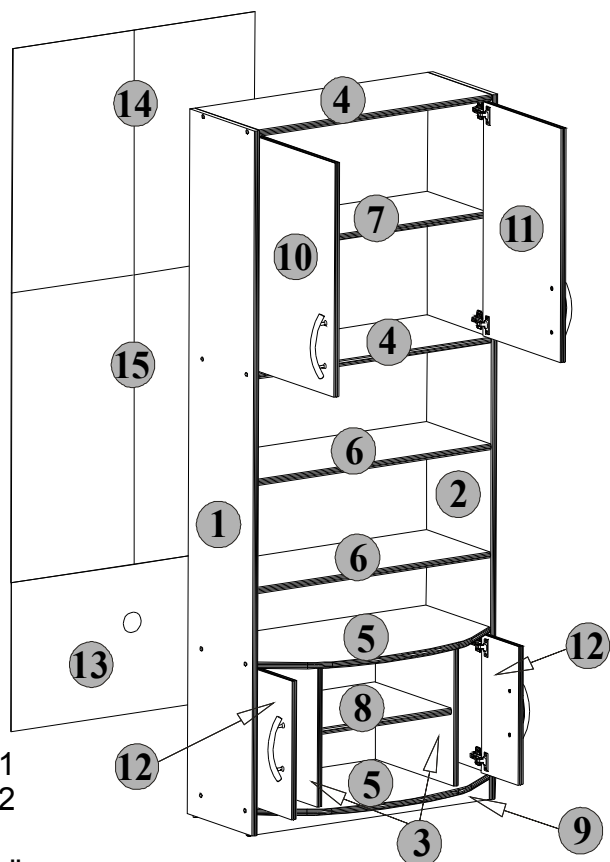


INSTRUKCJA MONTAŻU  
FITTING-UP INSTRUCTION  
AUFBAUANLEITUNG

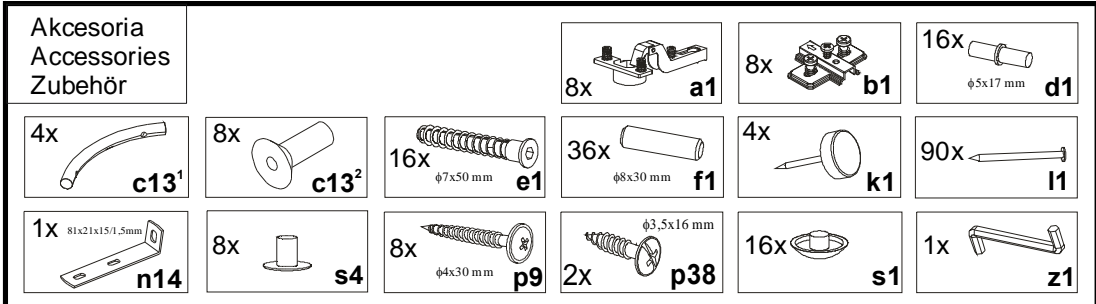
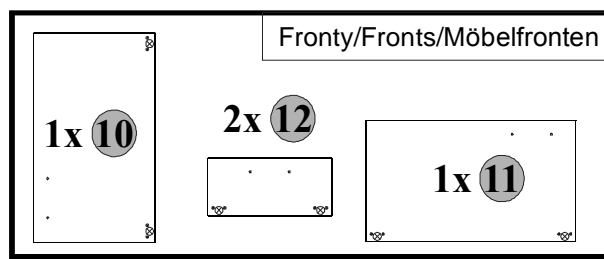
**ERYK**  
RTV 83  
TV UNIT 83  
TV ELEMENT 83



Paczka/Package/Paket - Korpus1 /Body1 /Möbelkorps1  
Paczka/Package/Paket - Korpus2 /Body2 /Möbelkorps2  
Paczka/Package/Paket - Fronty/Fronts/Möbelfronten  
Paczka/Package/Paket - Akcesoria/Accessories/Zubehör



Symbol elementu Element symbol Elementeszeichen	Wymiary Measurements Ausmaß	Kod Code Code
1	2058x330	SM1-119
2	2058x330	SM1-120
3	410x400	SM1-121
4	798x326	SM1-325
5	798x465	SM1-326
6	798x326	SM1-328
7	798x305	SM1-329
8	452x390	SM1-330
9	798x58	SM1-404
10	684x395	SM1-010
11	684x395	SM1-011
12	404x188	SM1-012
13	434x828	SM1-901
14	714x829	SM1-9905
15	846x829	SM1-9906



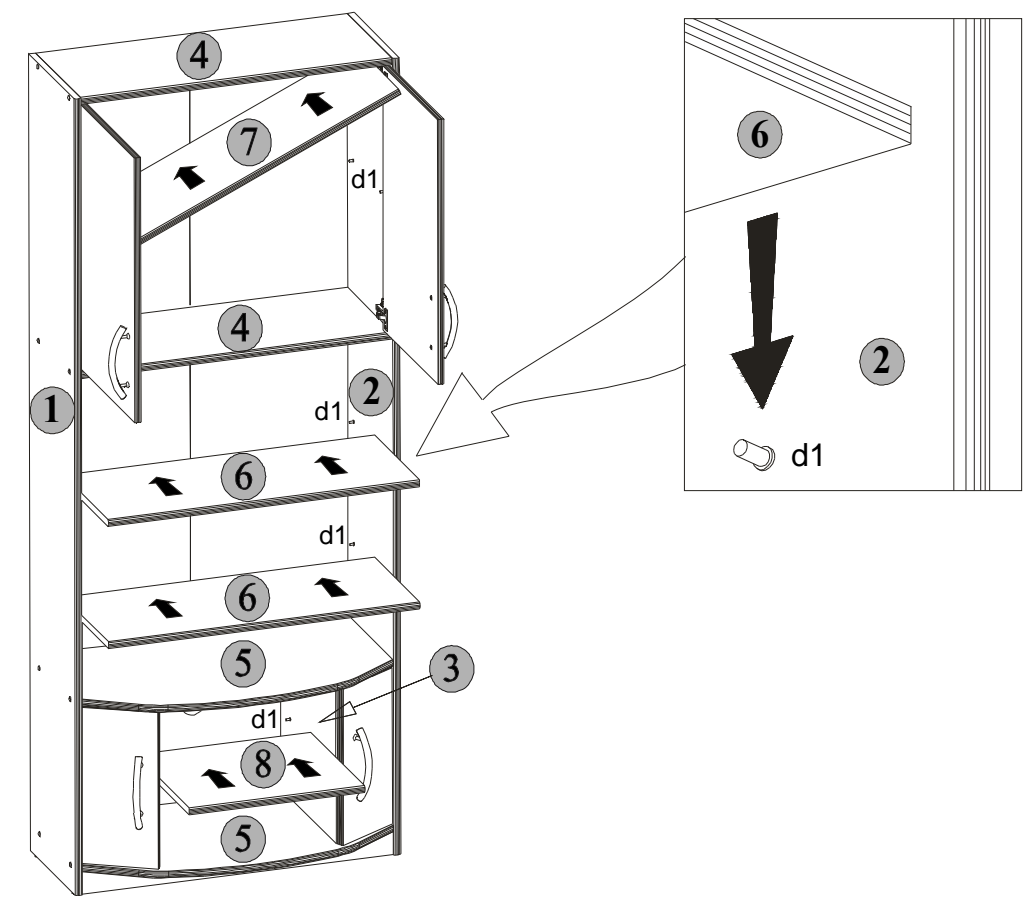
Do montażu potrzebne są:  
You need for fitting-up:  
Zur Montage werden Sie brauchen:

Podczas montażu  
postępować  
zgodnie z instrukcją.

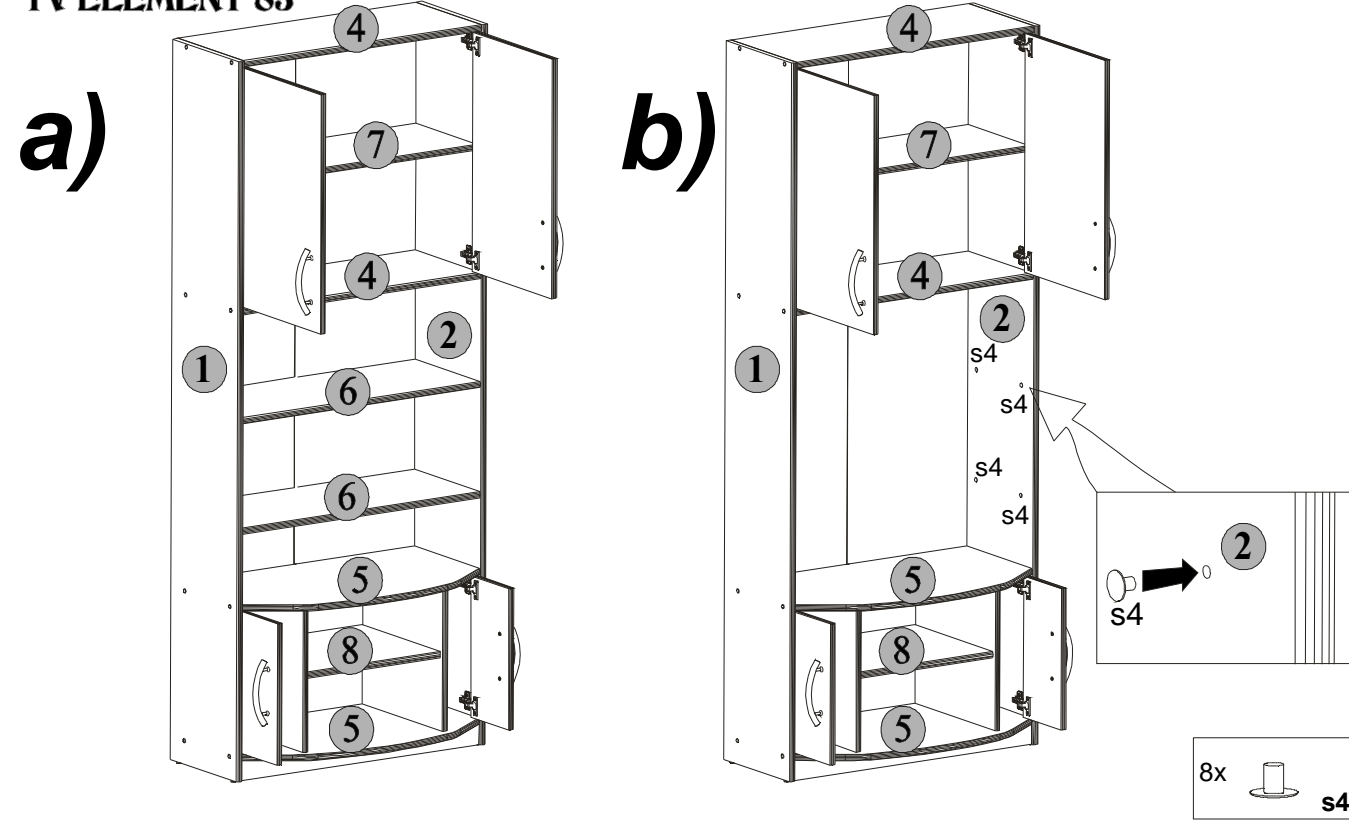
While assembling  
follow  
the instruction.

Montage laut  
der Aufbauanleitung  
durchführen.

**8** RTV 83  
TV UNIT 83  
TV ELEMENT 83



**9** RTV 83  
TV UNIT 83  
TV ELEMENT 83

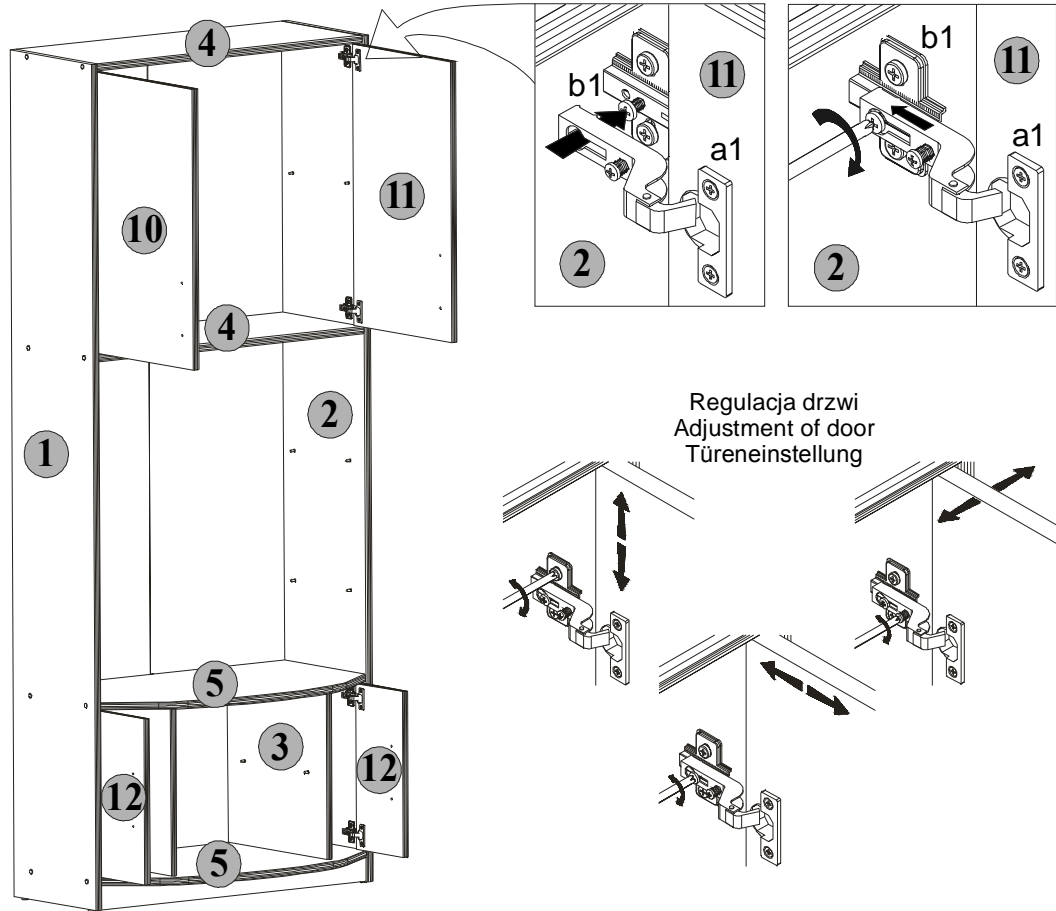


Podczas montażu  
postępować  
zgodnie z instrukcją.

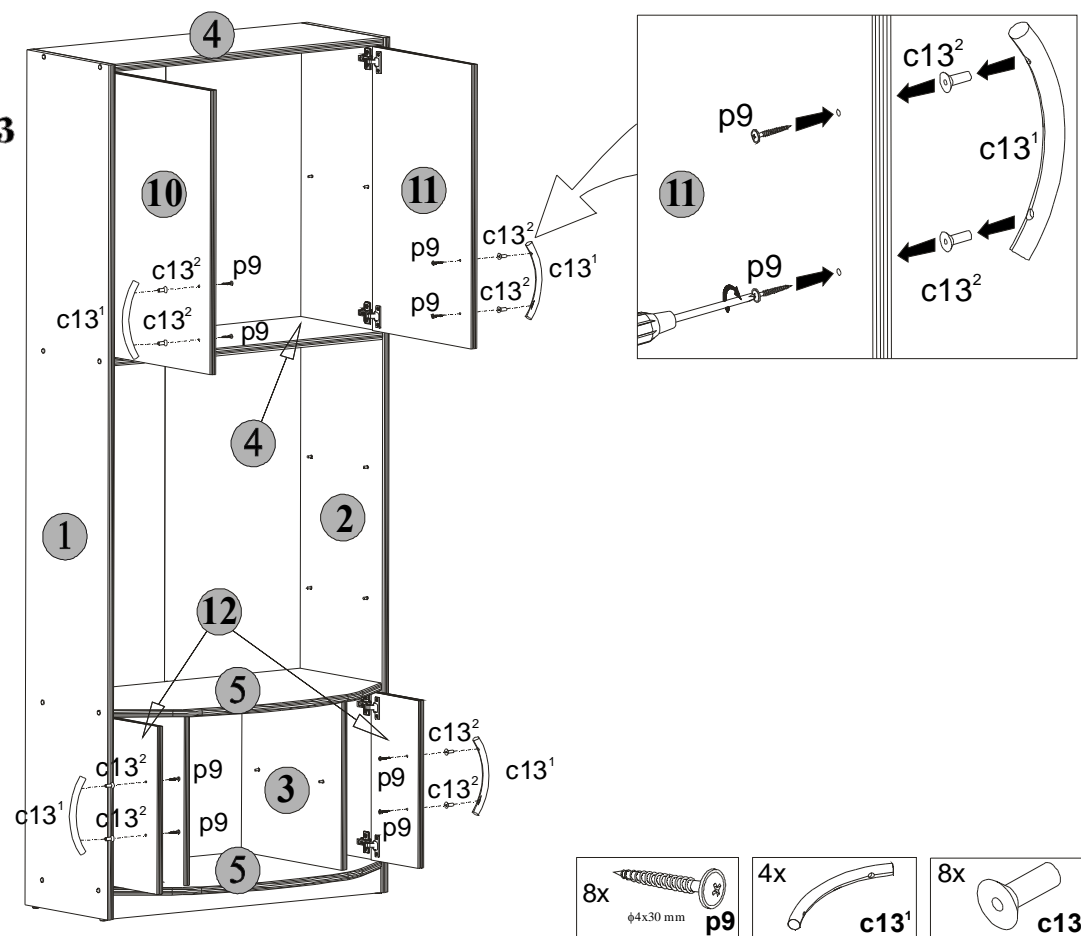
While assembling  
follow  
the instruction.

Montage laut  
der Aufbauanleitung  
durchführen.

# 6 RTV 83 TV UNIT 83 TV ELEMENT 83



# 7 RTV 83 TV UNIT 83 TV ELEMENT 83

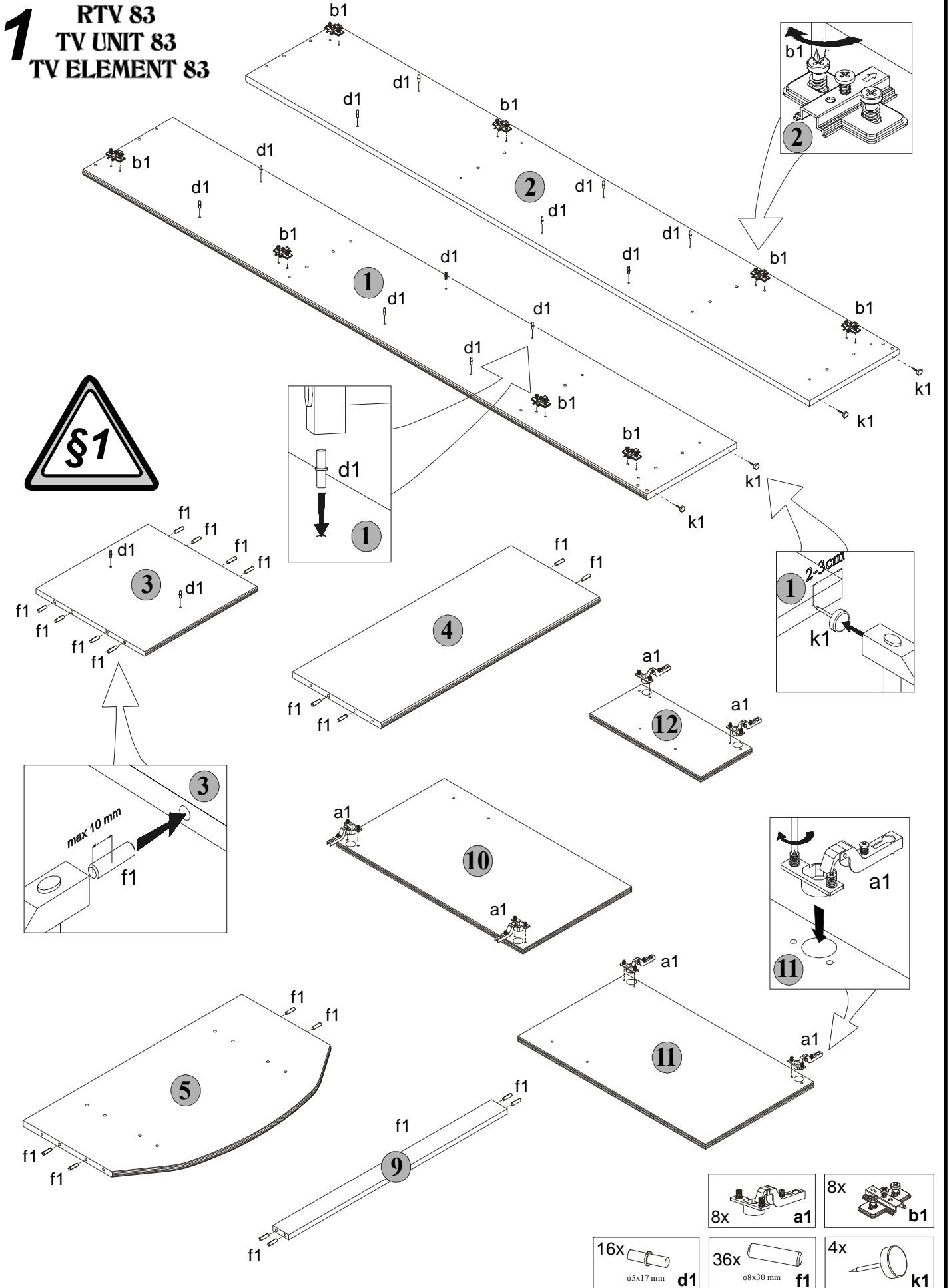


Podczas montażu  
postępować  
zgodnie z instrukcją.

While assembling  
follow  
the instruction.

Montage laut  
der Aufbauanleitung  
durchführen.

# 1 RTV 83 TV UNIT 83 TV ELEMENT 83

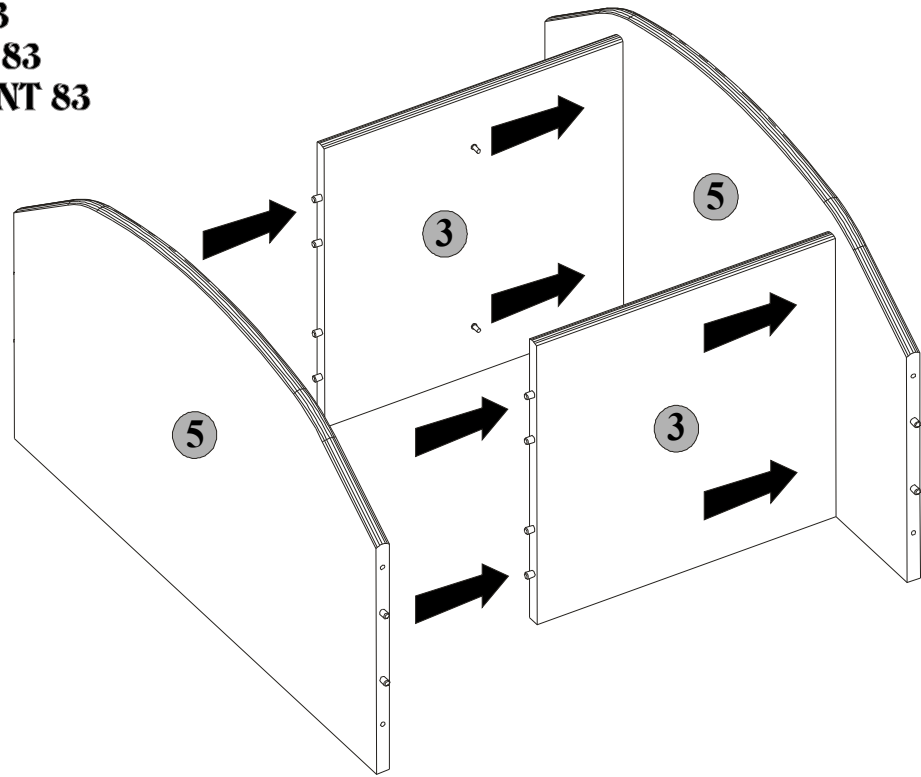


Podczas montażu  
postępować  
zgodnie z instrukcją.

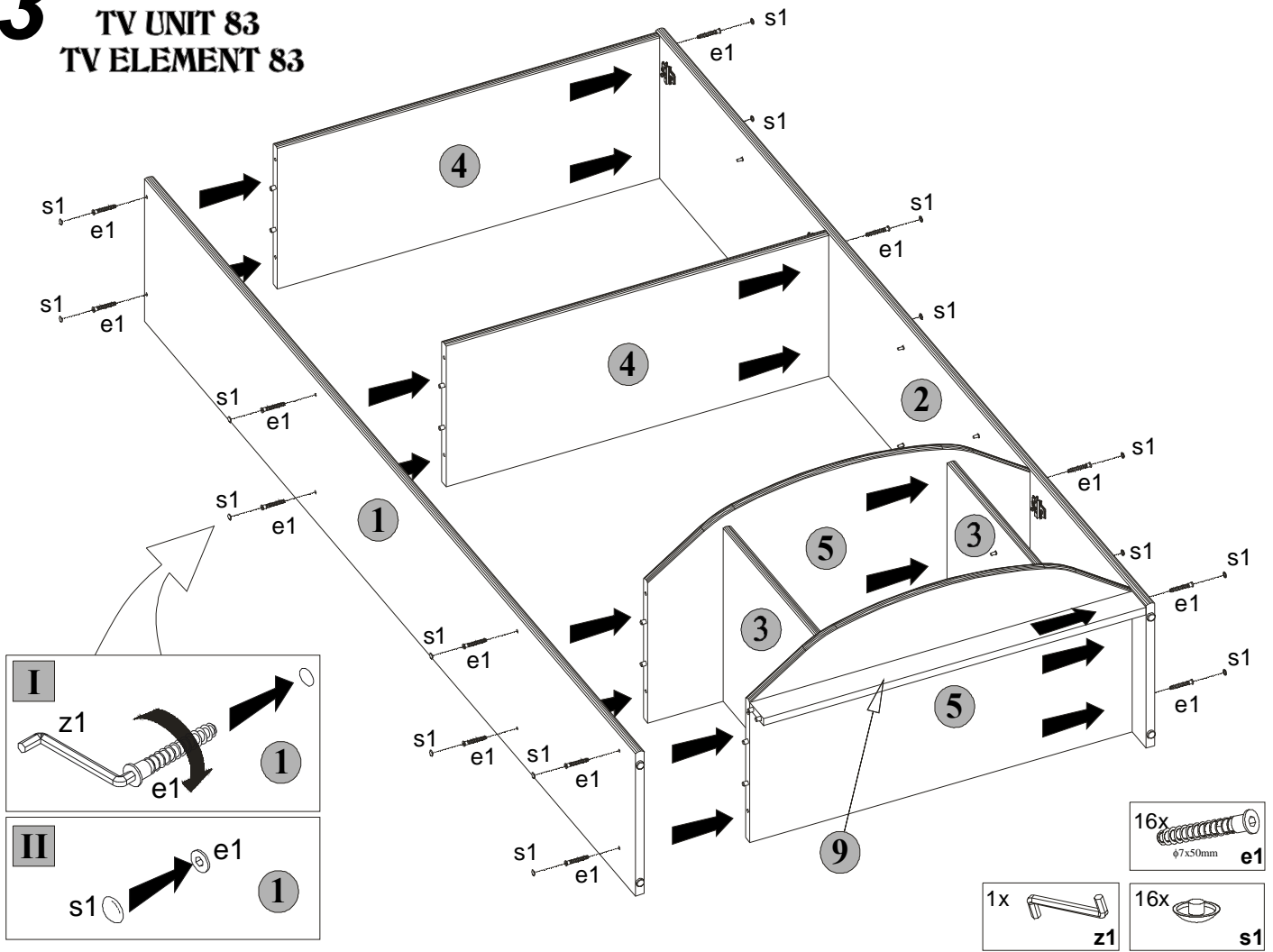
While assembling  
follow  
the instruction.

Montage laut  
der Aufbauanleitung  
durchführen.

**2** RTV 83  
TV UNIT 83  
TV ELEMENT 83



**3** RTV 83  
TV UNIT 83  
TV ELEMENT 83

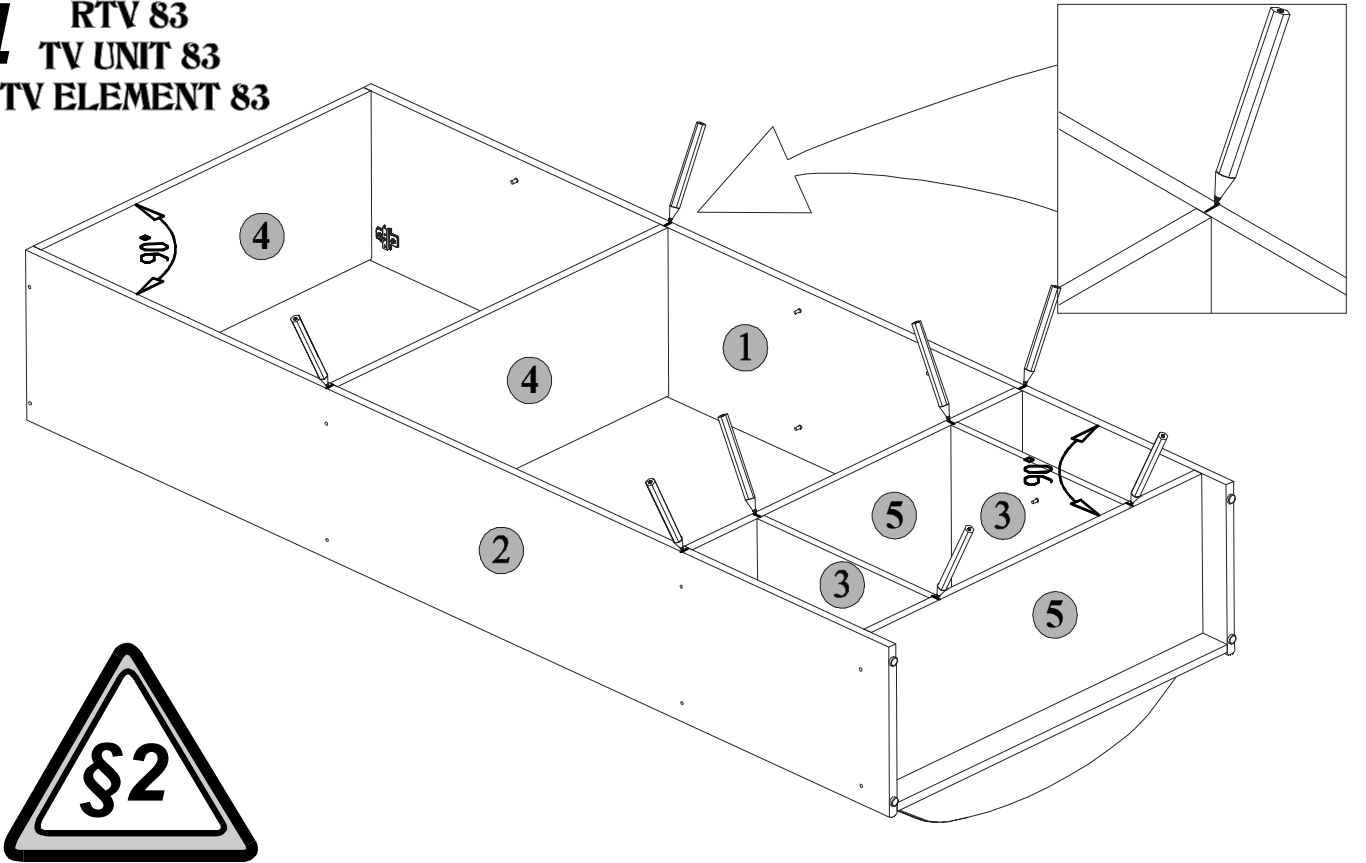


Podczas montażu  
postępować  
zgodnie z instrukcją.

While assembling  
follow  
the instruction.

Montage laut  
der Aufbauanleitung  
durchführen.

**4** RTV 83  
TV UNIT 83  
TV ELEMENT 83



**5** RTV 83  
TV UNIT 83  
TV ELEMENT 83

