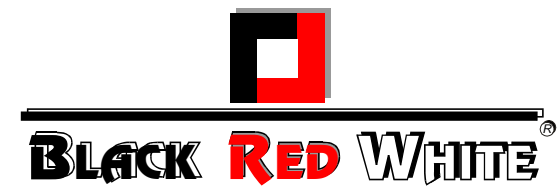


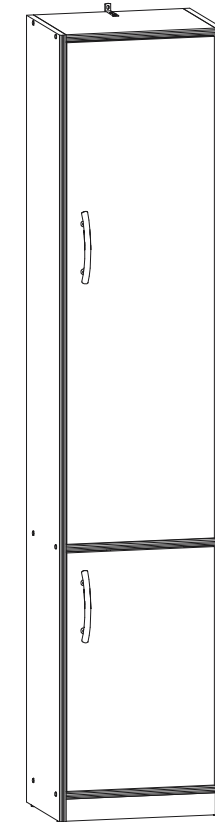
**INSTRUKCJA MONTAZU
FITTING-UP INSTRUCTION
AUFBAUANLEITUNG**

ERYK

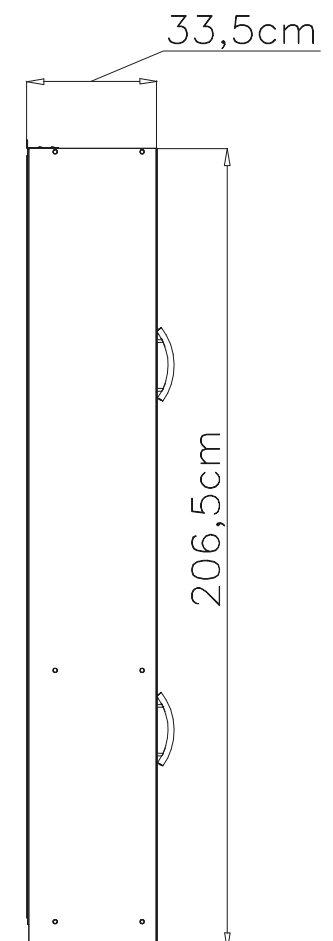
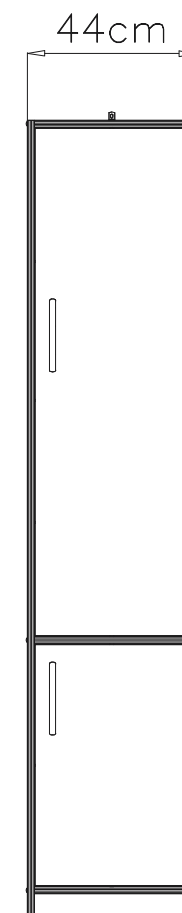
**SŁUPEK 44
TALL CUPBOARD 44
HOHER SCHRANK 44**



Producent:
BLACK RED WHITE S.A.
UL. KRZESZOWSKA 63
23-400 BILGORAJ



206,5x44x33,5 [cm]



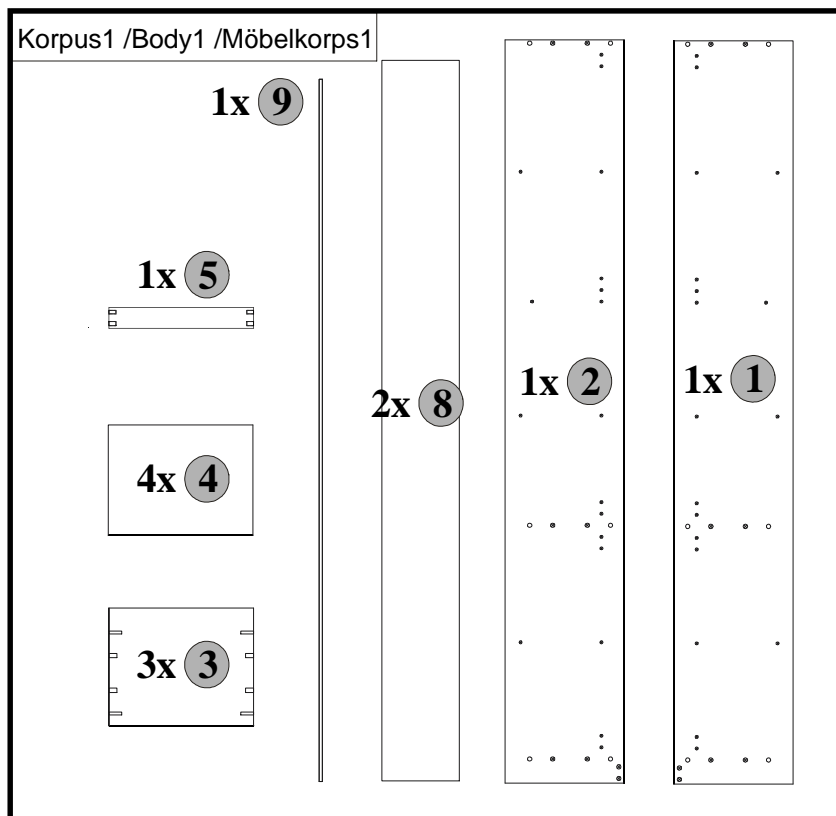
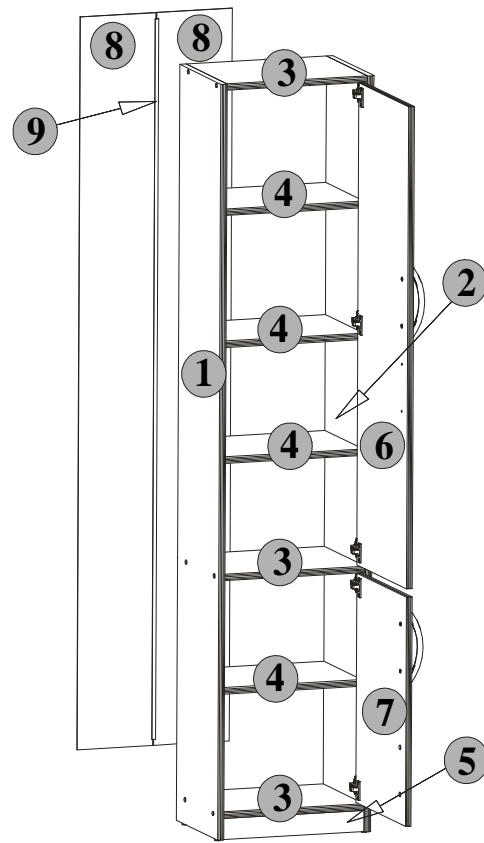
INSTRUKCJA MONTAZU
FITTING-UP INSTRUCTION
AUFBAUANLEITUNG

ERYK

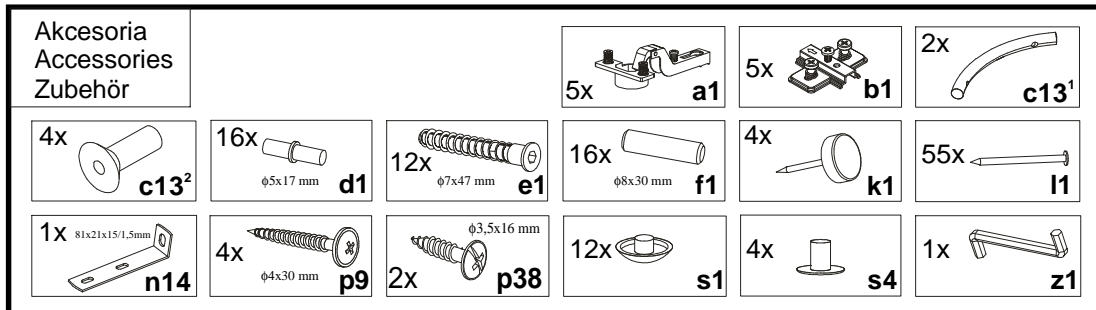
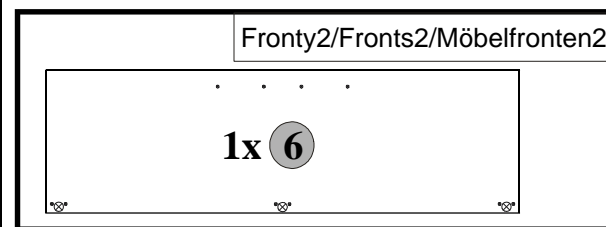
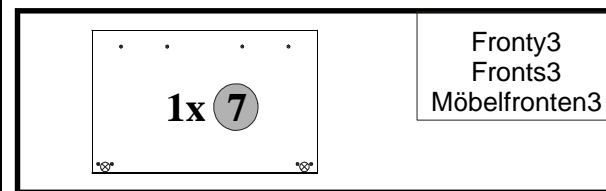
SŁUPEK 44
TALL CUPBOARD 44
HOHER SCHRANK 44



Paczka/Package/Paket - Korpus1/Body1/Möbelkorps1
Paczka/Package/Paket - Fronty2/Fronts2/Möbelfronten2
Paczka/Package/Paket - Fronty3/Fronts3/Möbelfronten3
Paczka/Package/Paket - Akcesoria/Accessories/Zubehör



Symbol elementu Element symbol Elementeszeichen	Wymiary Measurements Ausmaß	Kod Code Kode
1	2058x330	SM1- 115/A
2	2058x330	SM1- 116/A
3	400x326	SM1- 320
4	400x305	SM1- 322
5	400x58	SM1- 403
6	1312x395	SM1- 008
7	624x395	SM1- 009
8	1995x215	SM1- 909
9	1962x14	Ih- 1962

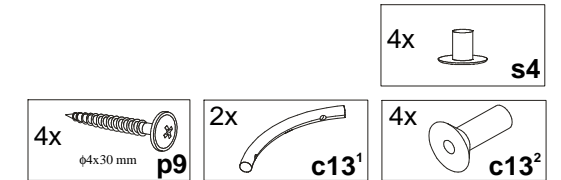
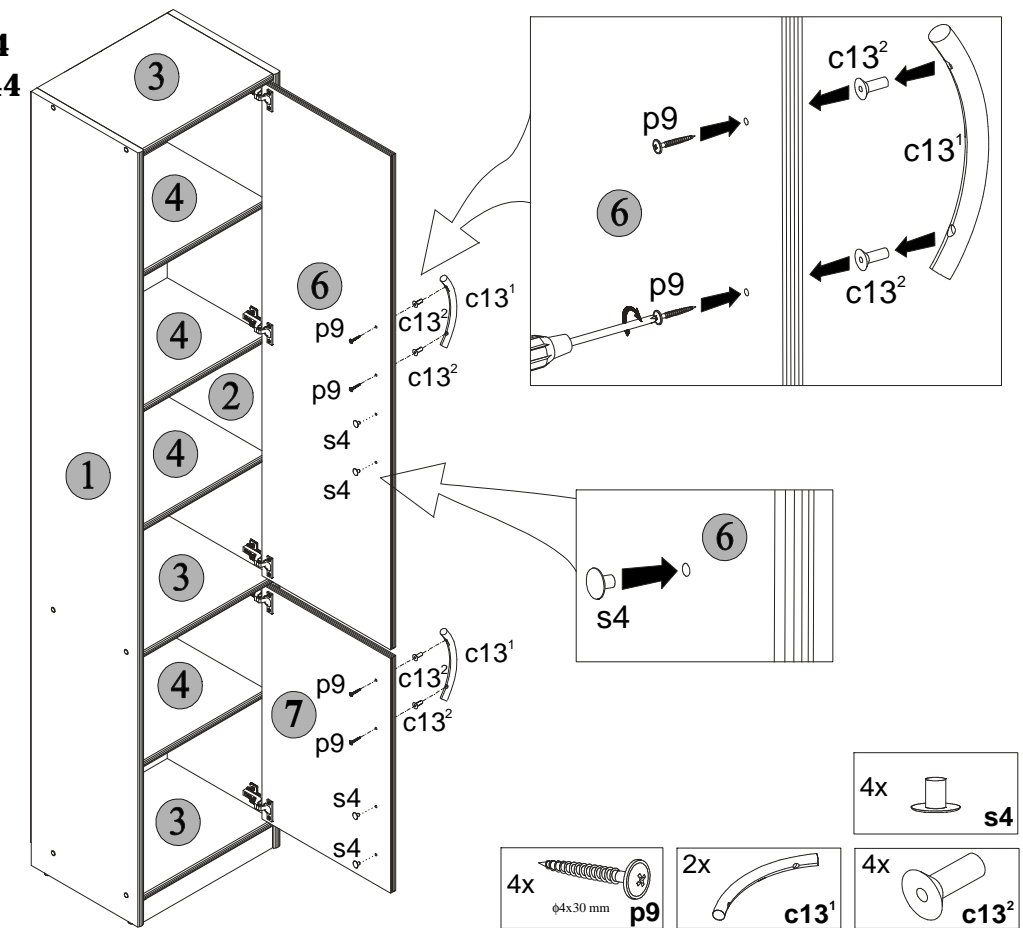


Podczas montazu
postepowac
zgodnie z instrukcja.

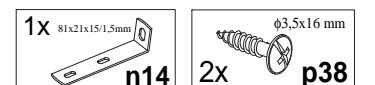
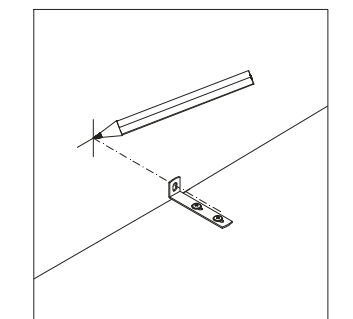
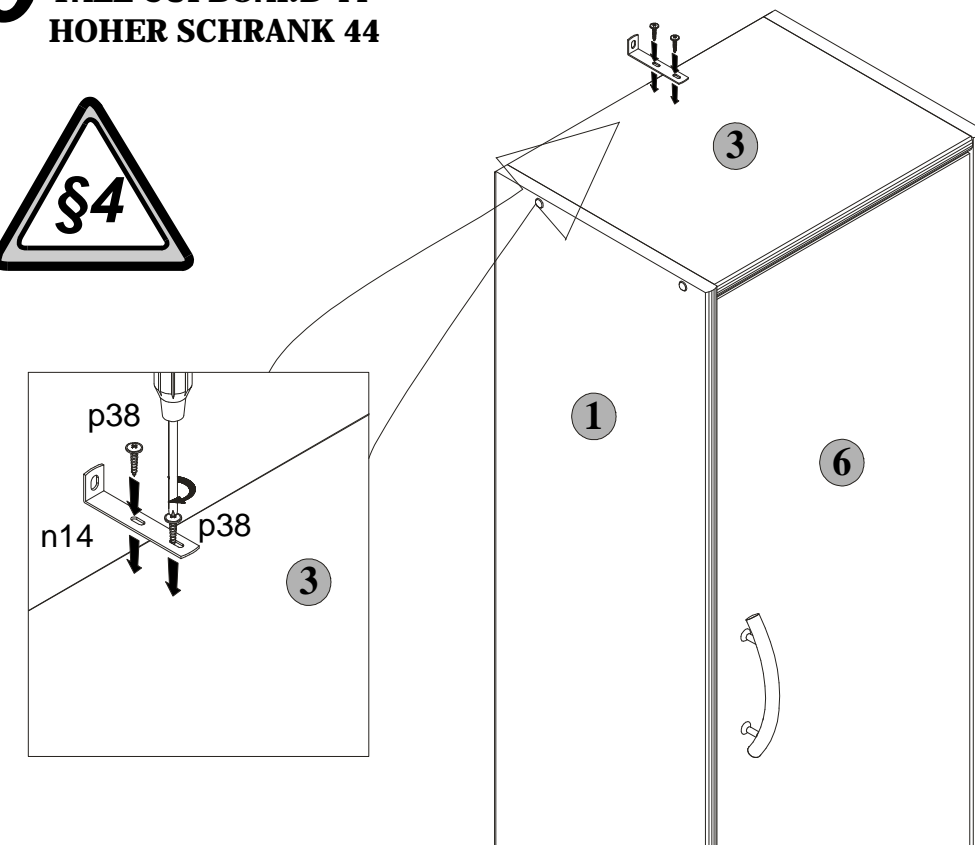
While assembling
follow
the instruction.

Montage laut
der Aufbauanleitung
durchföhren.

8 SŁUPEK 44 TALL CUPBOARD 44 HOHER SCHRANK 44



9 SŁUPEK 44 TALL CUPBOARD 44 HOHER SCHRANK 44

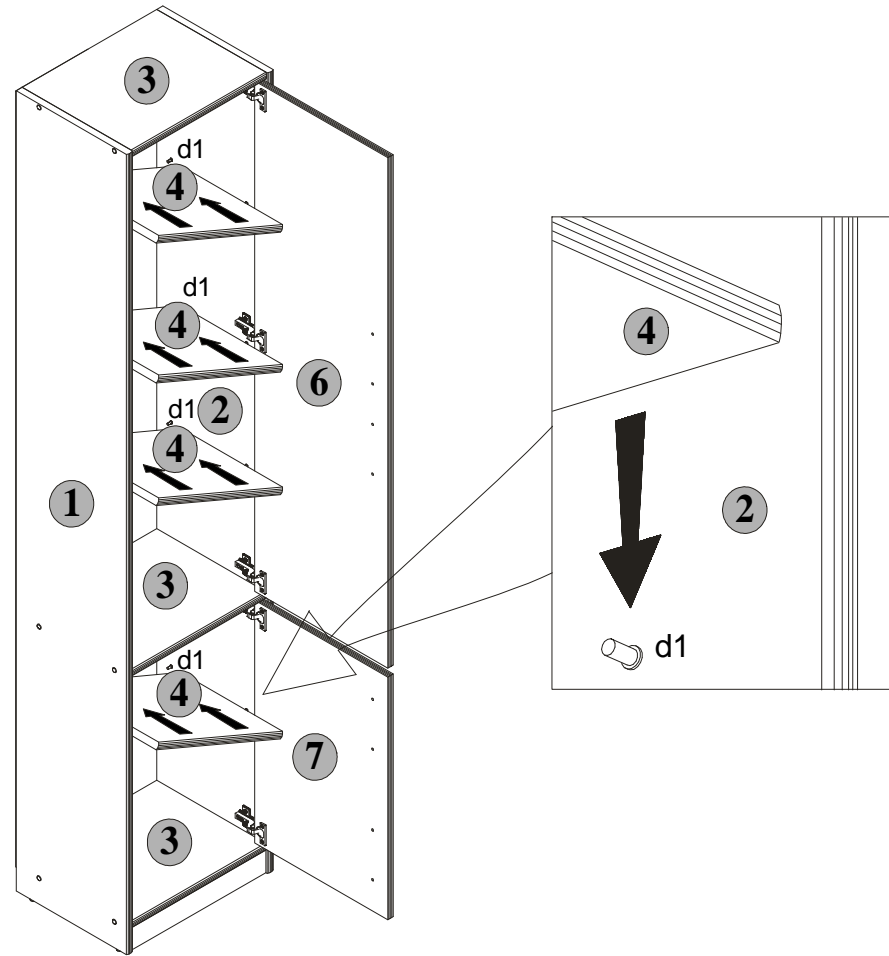


Podczas montażu
postępować
zgodnie z instrukcją.

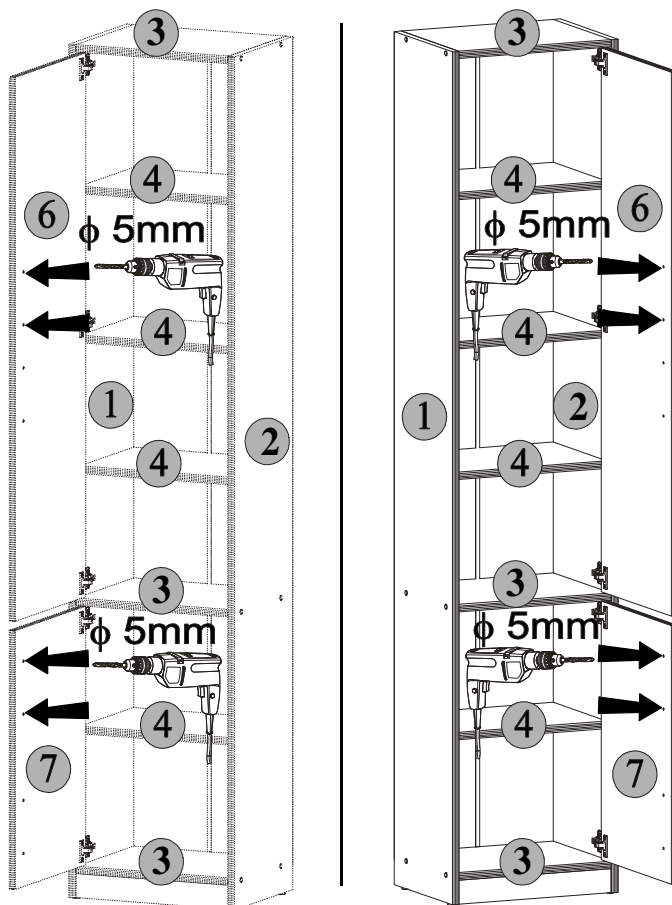
While assembling
follow
the instruction.

Montage laut
der Aufbauanleitung
durchführen.

6 SŁUPEK 44 TALL CUPBOARD 44 HOHER SCHRANK 44



7 SŁUPEK 44 TALL CUPBOARD 44 HOHER SCHRANK 44



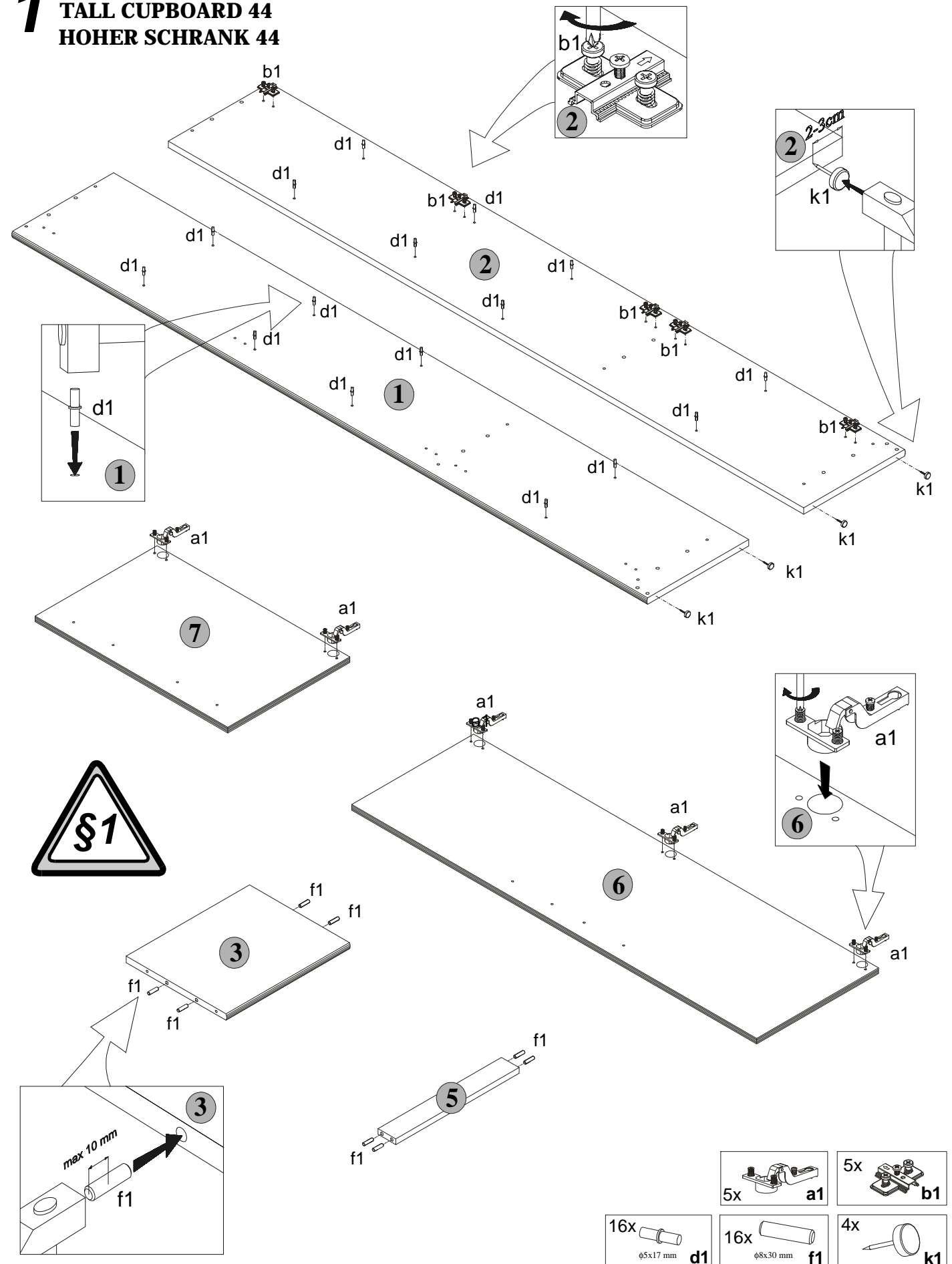
Uwaga! Podczas wykonywania tej czynności należy zwrócić szczególną uwagę, ponieważ zachodzi niebezpieczeństwo skażenia się, jak również uszkodzenia frontu!

Podczas montażu
postępować
zgodnie z instrukcją.

While assembling
follow
the instruction.

Montage laut
der Aufbauanleitung
durchführen.

1 SŁUPEK 44 TALL CUPBOARD 44 HOHER SCHRANK 44

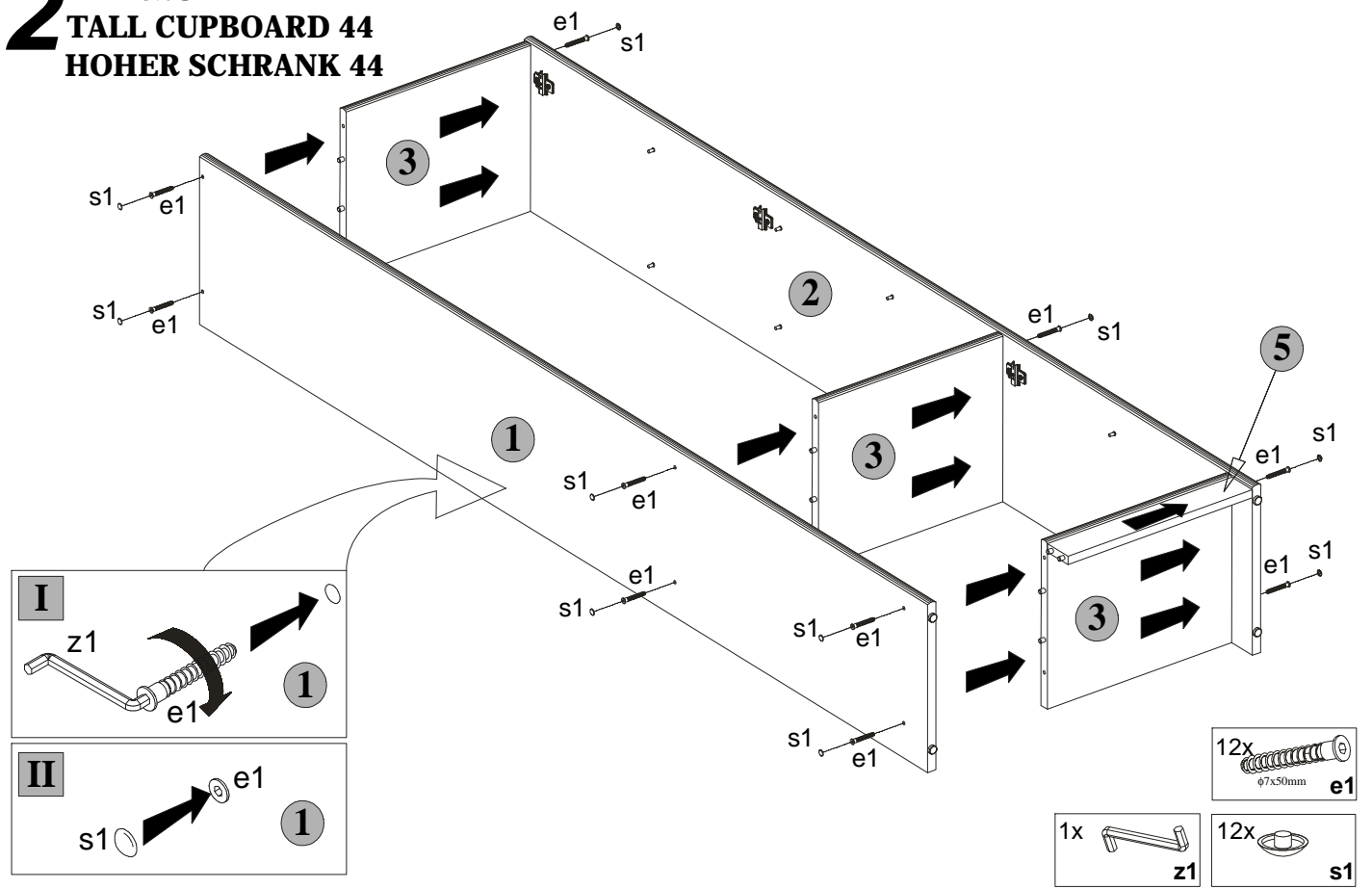


Podczas montażu
postępować
zgodnie z instrukcją.

While assembling
follow
the instruction.

Montage laut
der Aufbauanleitung
durchführen.

2 SŁUPEK 44
TALL CUPBOARD 44
HOHER SCHRANK 44

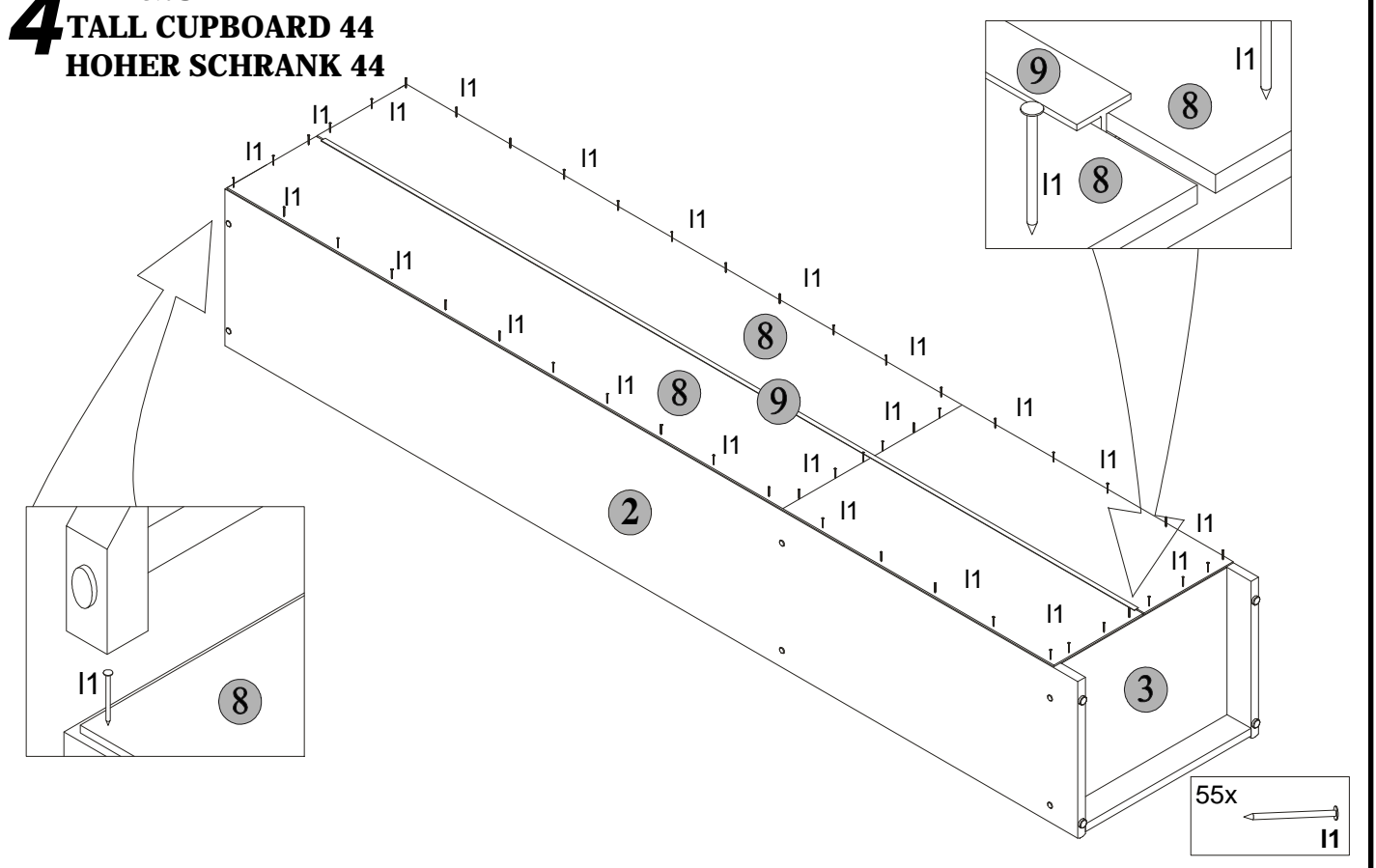


Podczas montażu
postępować
zgodnie z instrukcją.

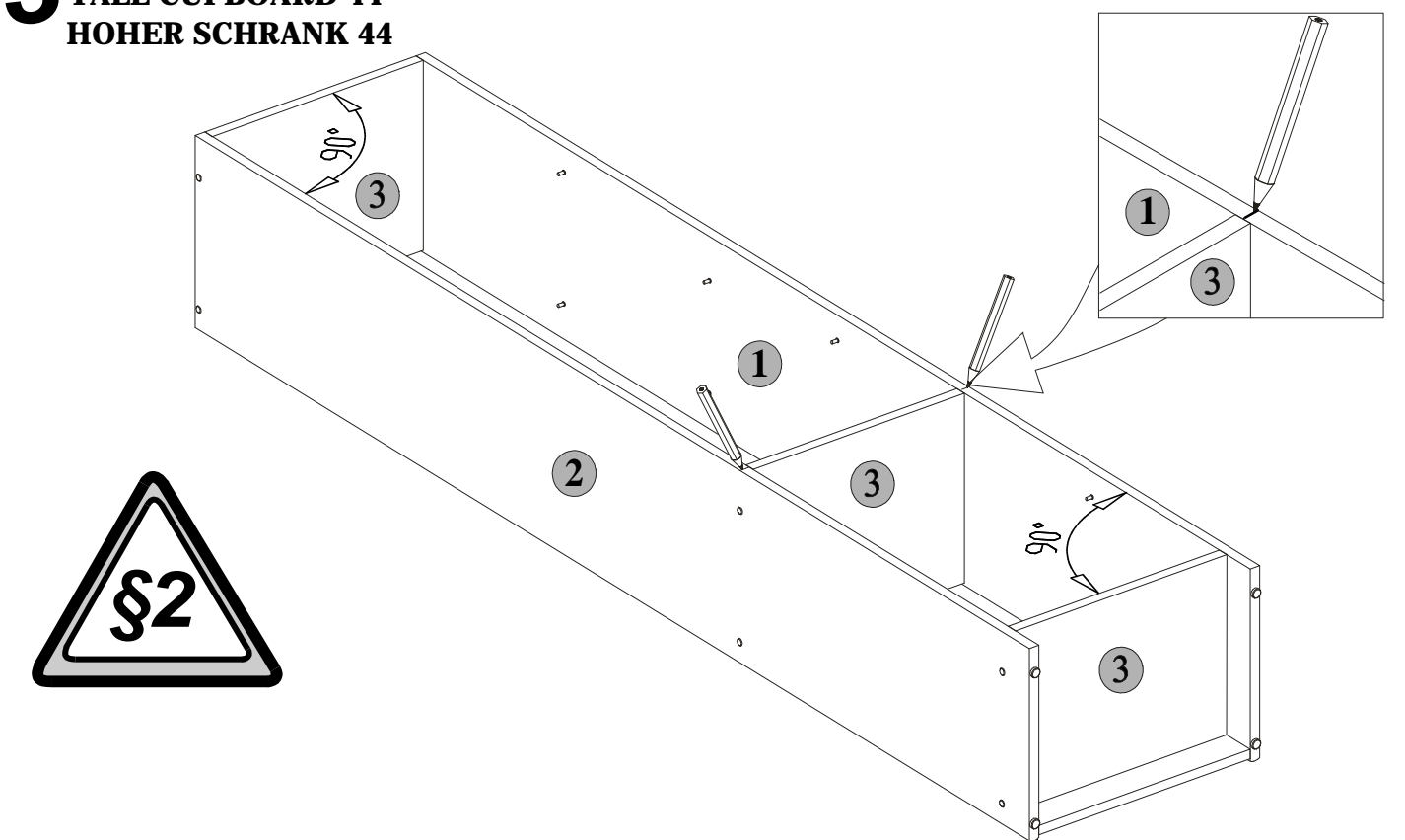
While assembling
follow
the instruction.

Montage laut
der Aufbauanleitung
durchführen.

4 SŁUPEK 44
TALL CUPBOARD 44
HOHER SCHRANK 44



3 SŁUPEK 44
TALL CUPBOARD 44
HOHER SCHRANK 44



5 SŁUPEK 44
TALL CUPBOARD 44
HOHER SCHRANK 44

