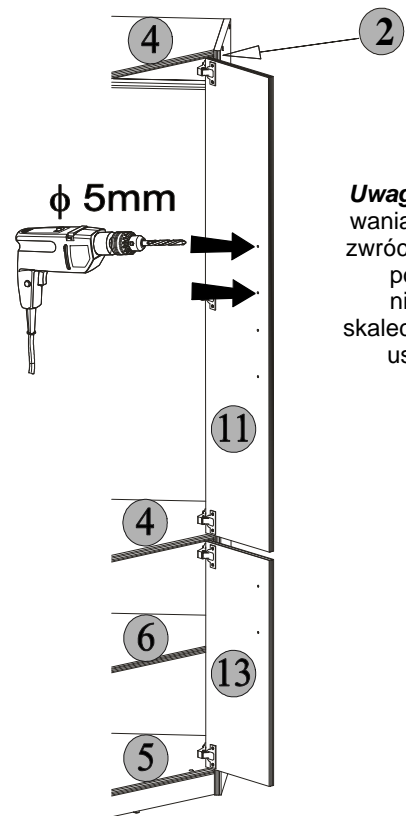
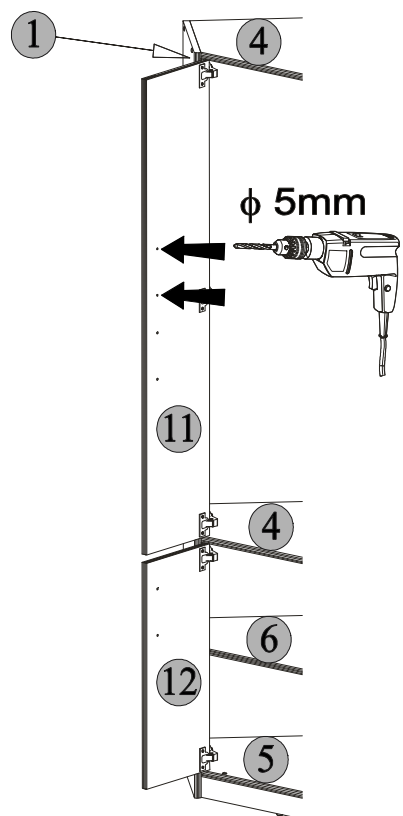


Podczas montażu
postępować
zgodnie z instrukcją.

While assembling
follow
the instruction.

Montage laut
der Aufbauanleitung
durchführen.

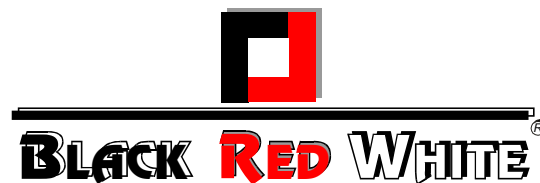
10 SZAFKA NAROŻNA 72 CORNER WARDROBE 72 ECKKLEIDERSCHRANK 72



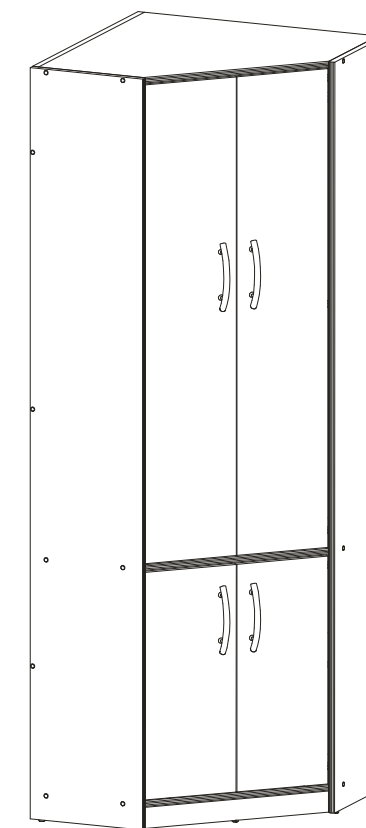
Uwaga! Podczas wykonywania tej czynności należy zwrócić szczególną uwagę, ponieważ zachodzi niebezpieczeństwo skażenia się, jak również uszkodzenia frontu!

INSTRUKCJA MONTAŻU FITTING-UP INSTRUCTION AUFBAUANLEITUNG

ERYK SZAFKA NAROŻNA 72 CORNER WARDROBE 72 ECKKLEIDERSCHRANK 72

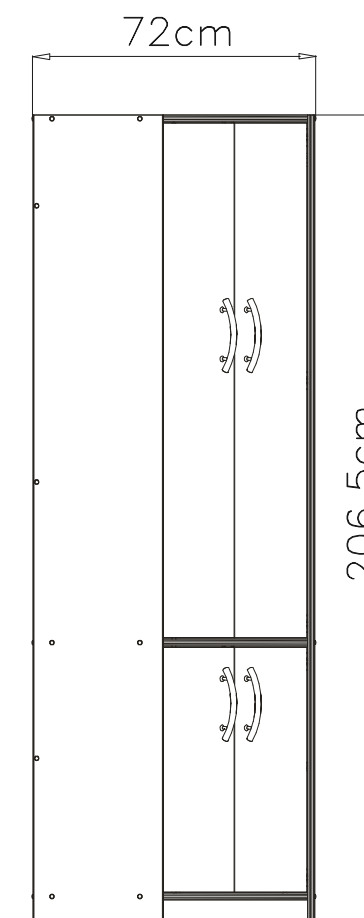
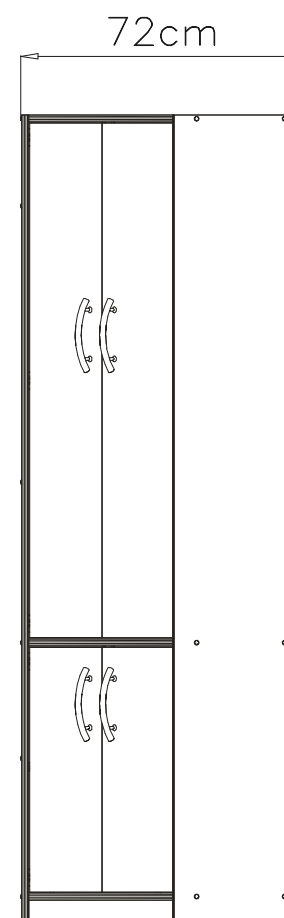
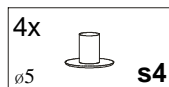
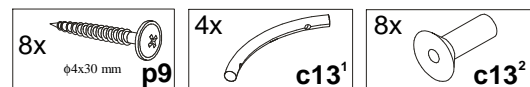
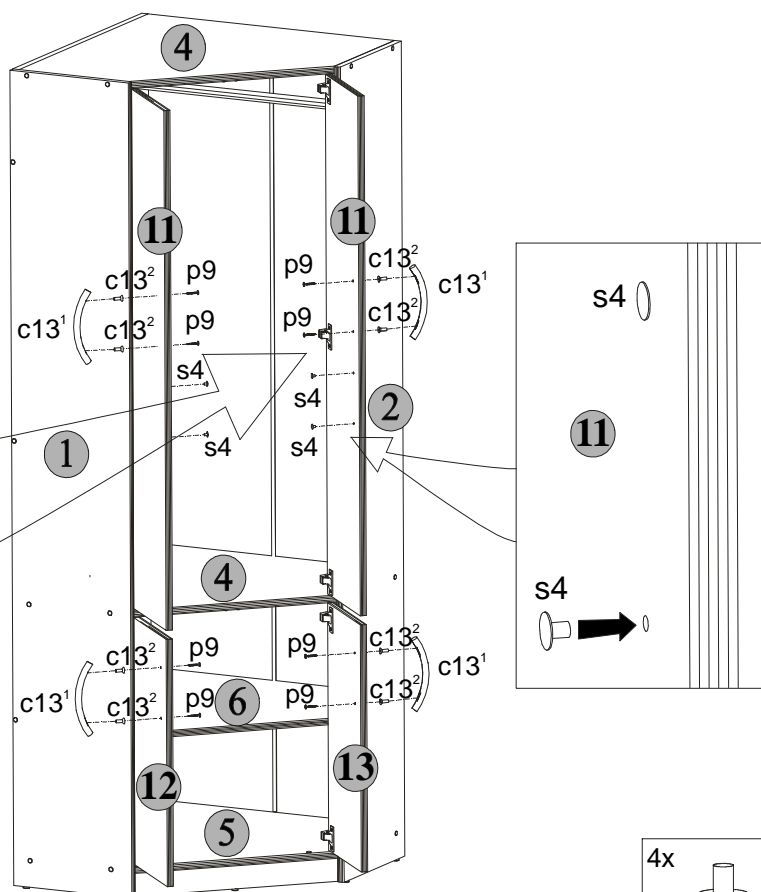
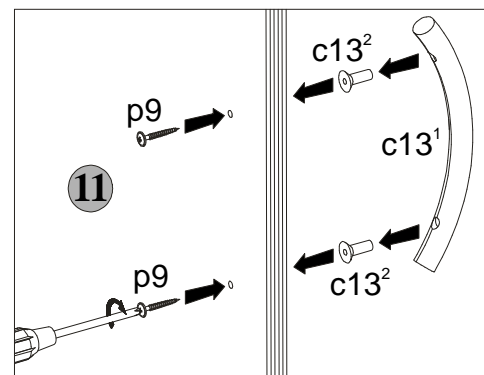


Producent:
BLACK RED WHITE S.A.
UL. KRZESZOWSKA 63
23-400 BILGORAJ



206,5x72x72 [cm]

11 SZAFKA NAROŻNA 72 CORNER WARDROBE 72 ECKKLEIDERSCHRANK 72



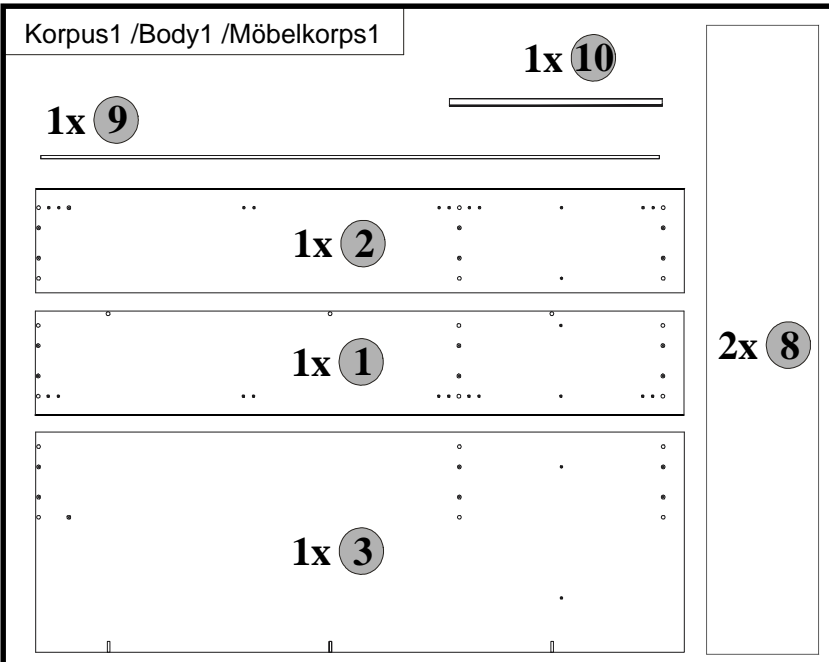
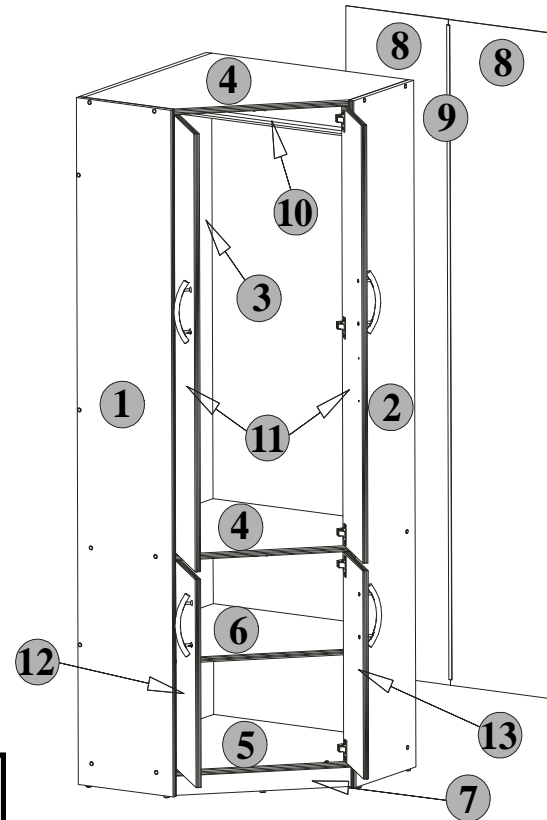
INSTRUKCJA MONTAZU
FITTING-UP INSTRUCTION
AUFBAUANLEITUNG

ERYK

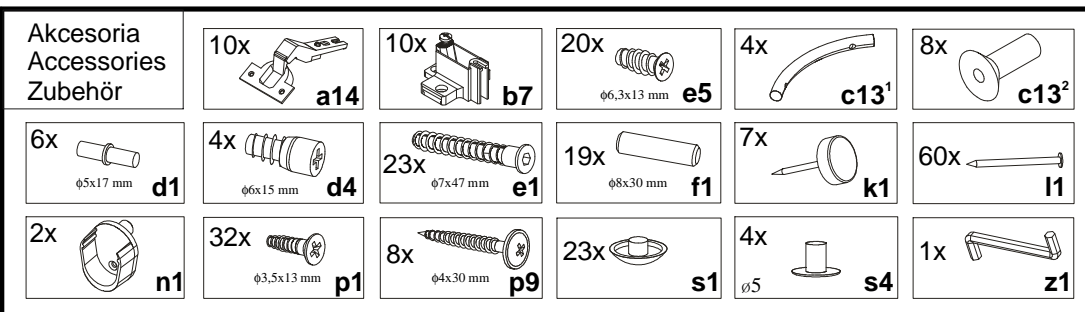
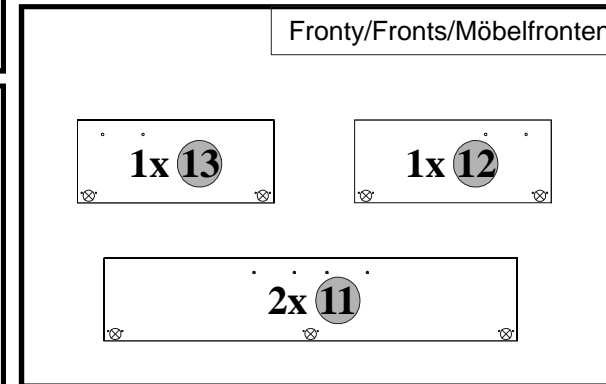
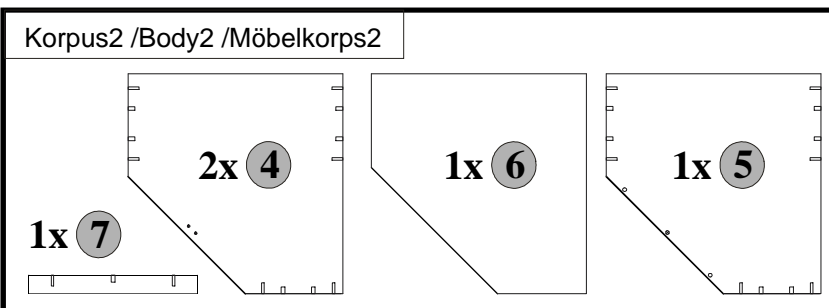
SZAFKA NAROŻNA 72
CORNER WARDROBE 72
ECKKLEIDERSCHRANK 72



Paczka/Package/Paket - Korpus1 /Body1 /Möbelkorps1
Paczka/Package/Paket - Korpus2 /Body2 /Möbelkorps2
Paczka/Package/Paket - Fronty /Fronts /Möbelfronten
Paczka/Package/Paket - Akcesoria/Accessories/Zubehör



Symbol elementu Element symbol Elementeszeichen	Wymiary Measurements Ausmaß	Kod Code Kode
1	2058x330	SM1-122
2	2058x330	SM1-123
3	2058x698	SM1-406
4	682x698	SM1-334
5	682x698	SM1-333
6	682x698	SM1-335
7	534x58	SM1-407
8	1995x355	SM1-918
9	1962	lh-1962
10	675	dr-675
11	1312x262	SM1-015
12	624x262	SM1-016
13	624x262	SM1-017

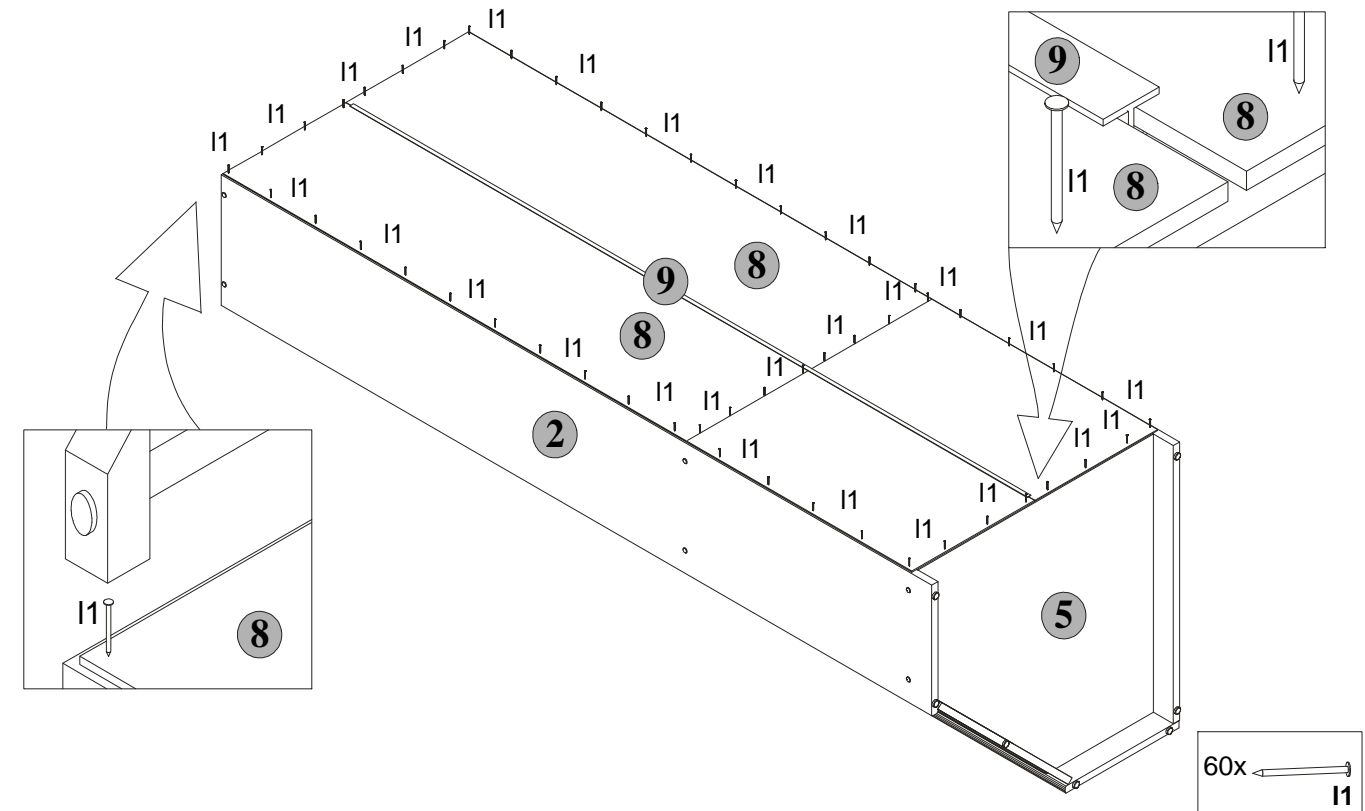


Podczas montazu
postepowac
zgodnie z instrukcja.

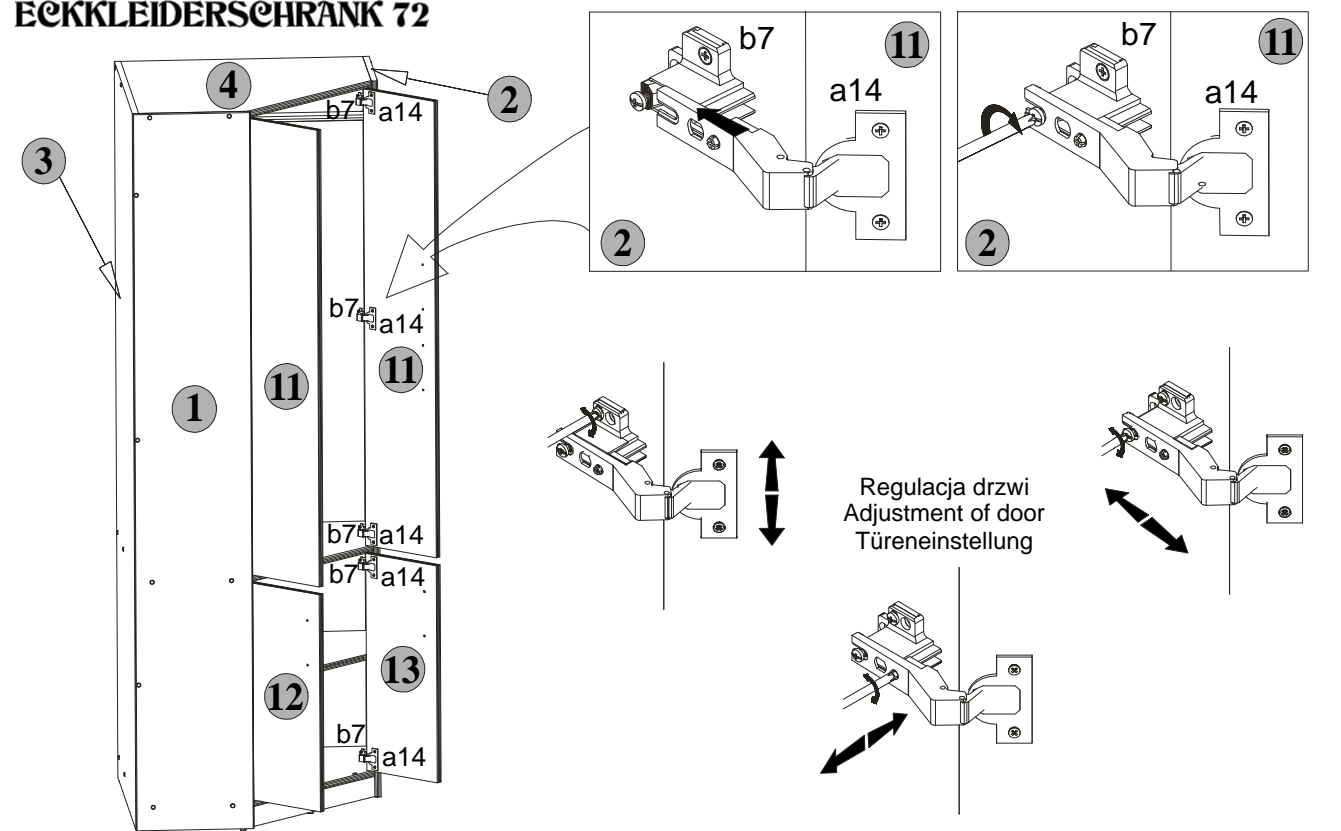
While assembling
follow
the instruction.

Montage laut
der Aufbauanleitung
durchföhren.

8 SZAFKA NAROŻNA 72
CORNER WARDROBE 72
ECKKLEIDERSCHRANK 72



9 SZAFKA NAROŻNA 72
CORNER WARDROBE 72
ECKKLEIDERSCHRANK 72

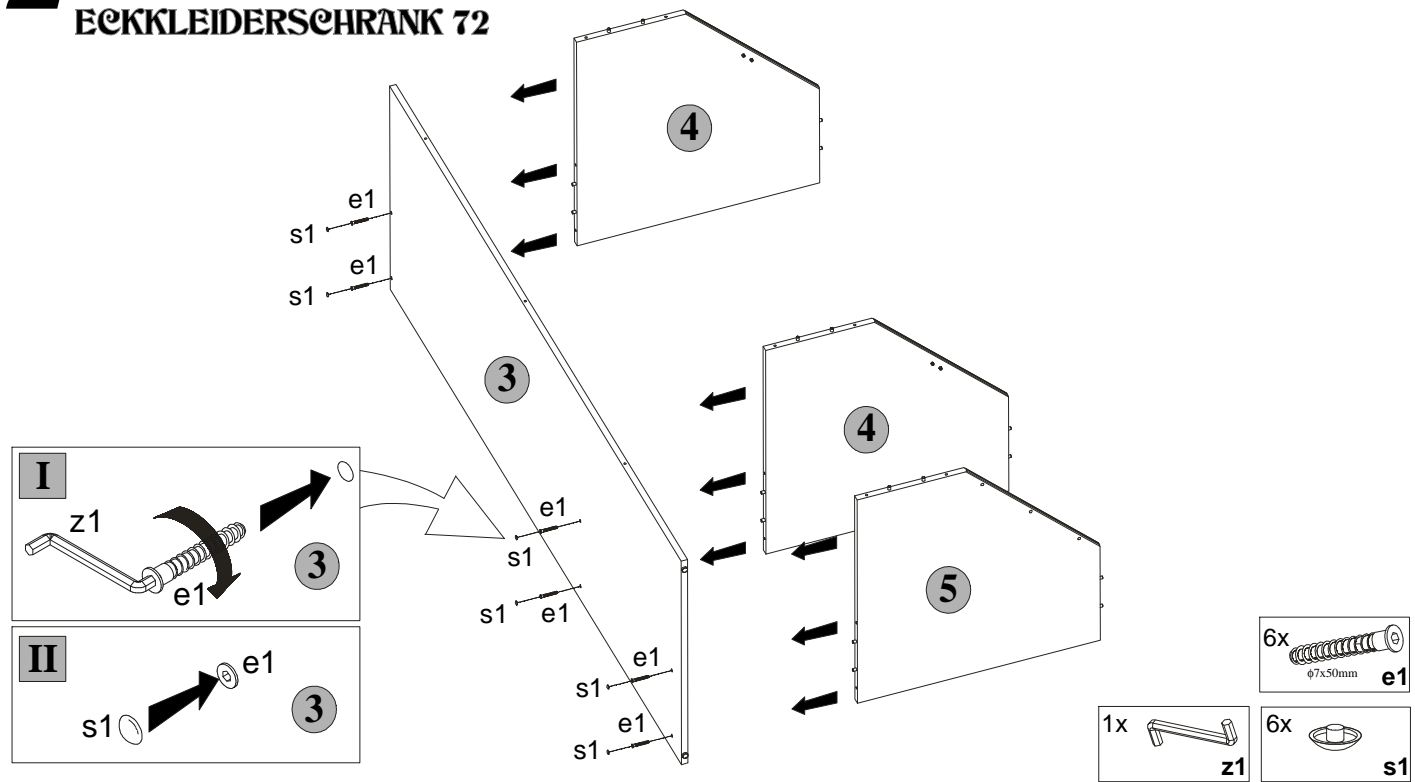


Podczas montażu
postępować
zgodnie z instrukcją.

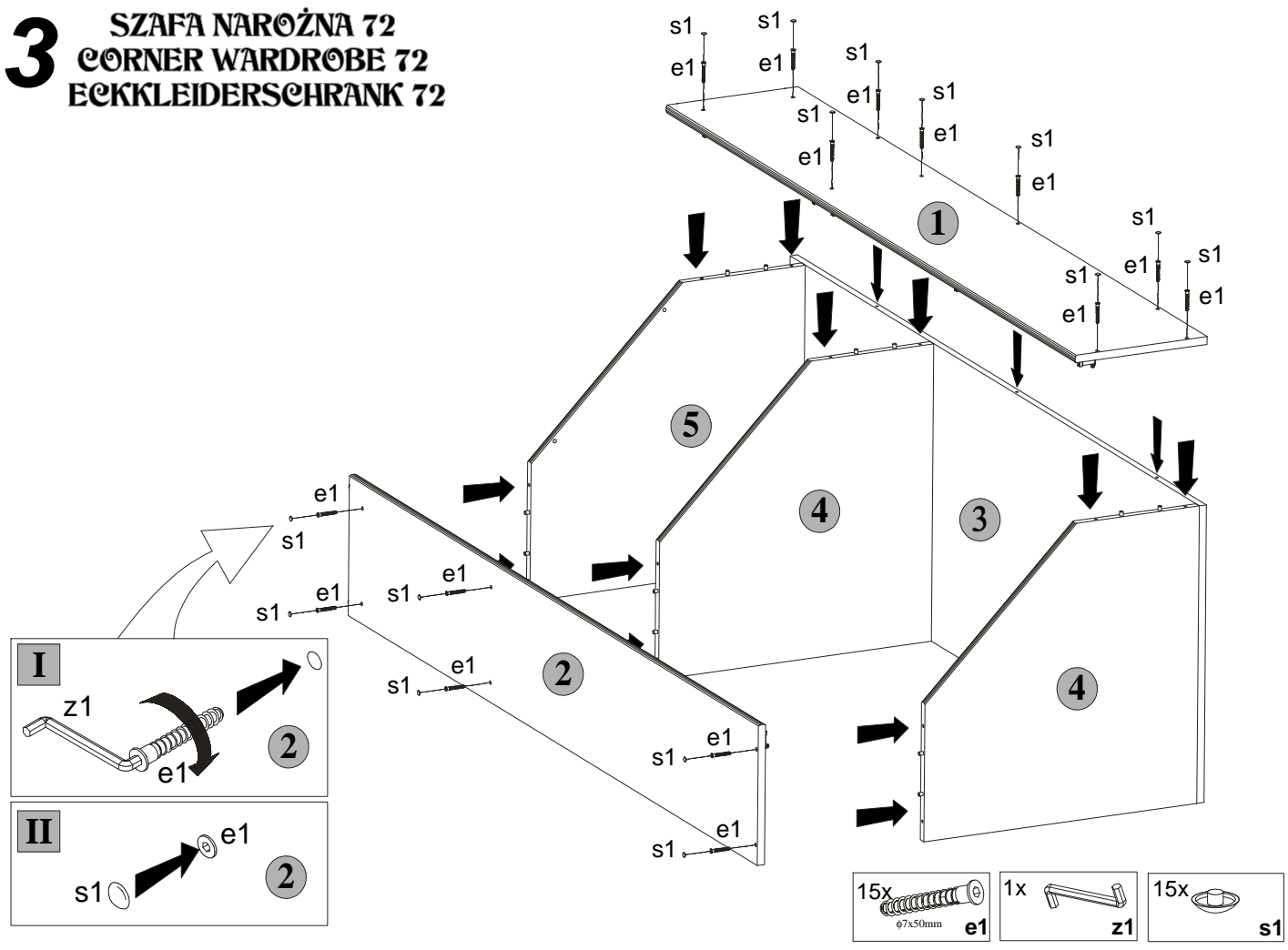
While assembling
follow
the instruction.

Montage laut
der Aufbauanleitung
durchführen.

2 SZAFKA NAROŻNA 72
CORNER WARDROBE 72
ECKKLEIDERSCHRANK 72



3 SZAFKA NAROŻNA 72
CORNER WARDROBE 72
ECKKLEIDERSCHRANK 72

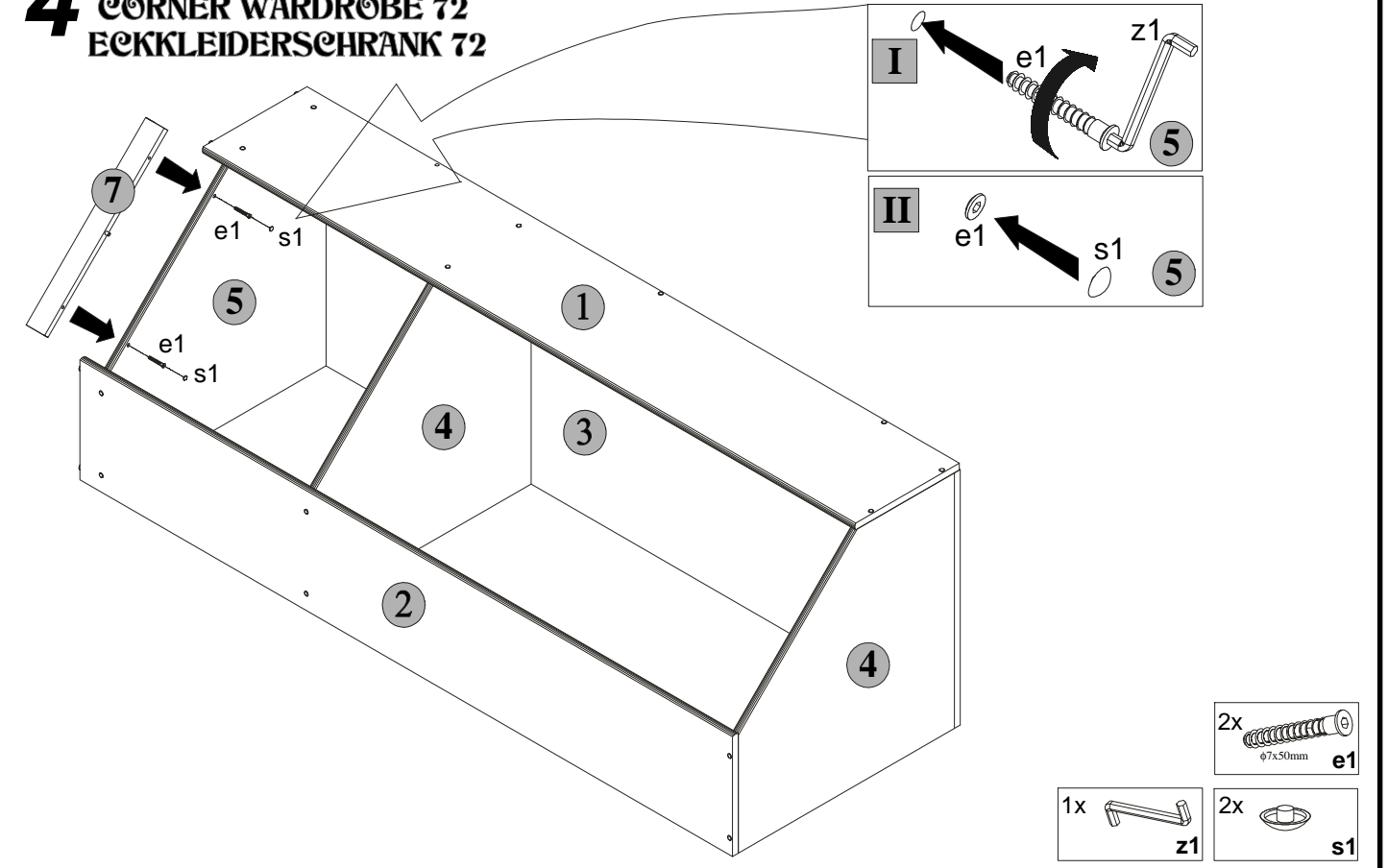


Podczas montażu
postępować
zgodnie z instrukcją.

While assembling
follow
the instruction.

Montage laut
der Aufbauanleitung
durchführen.

4 SZAFKA NAROŻNA 72
CORNER WARDROBE 72
ECKKLEIDERSCHRANK 72



5 SZAFKA NAROŻNA 72
CORNER WARDROBE 72
ECKKLEIDERSCHRANK 72

