

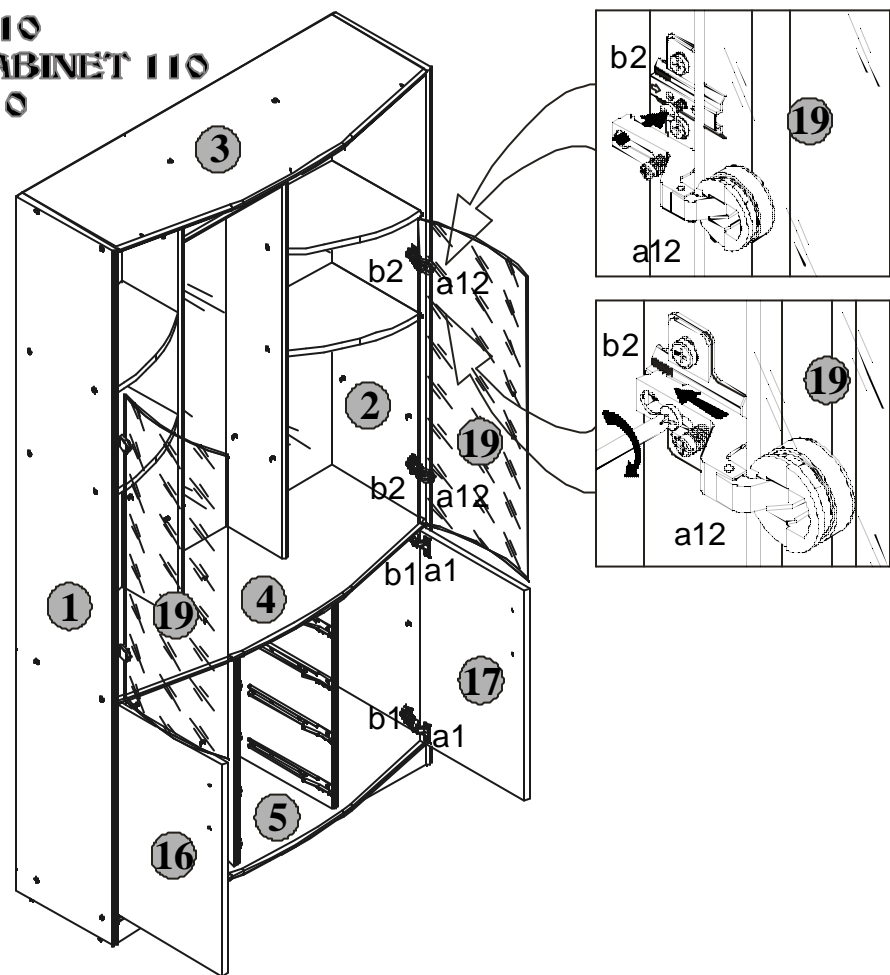
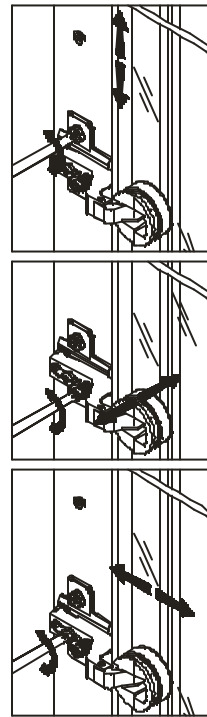
Podczas montażu
postępowac
zgodnie z instrukcją.

While assembling
follow
the instruction.

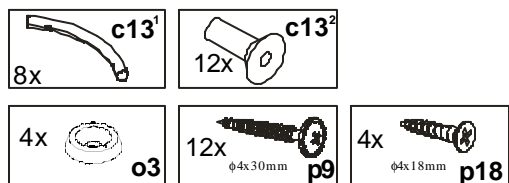
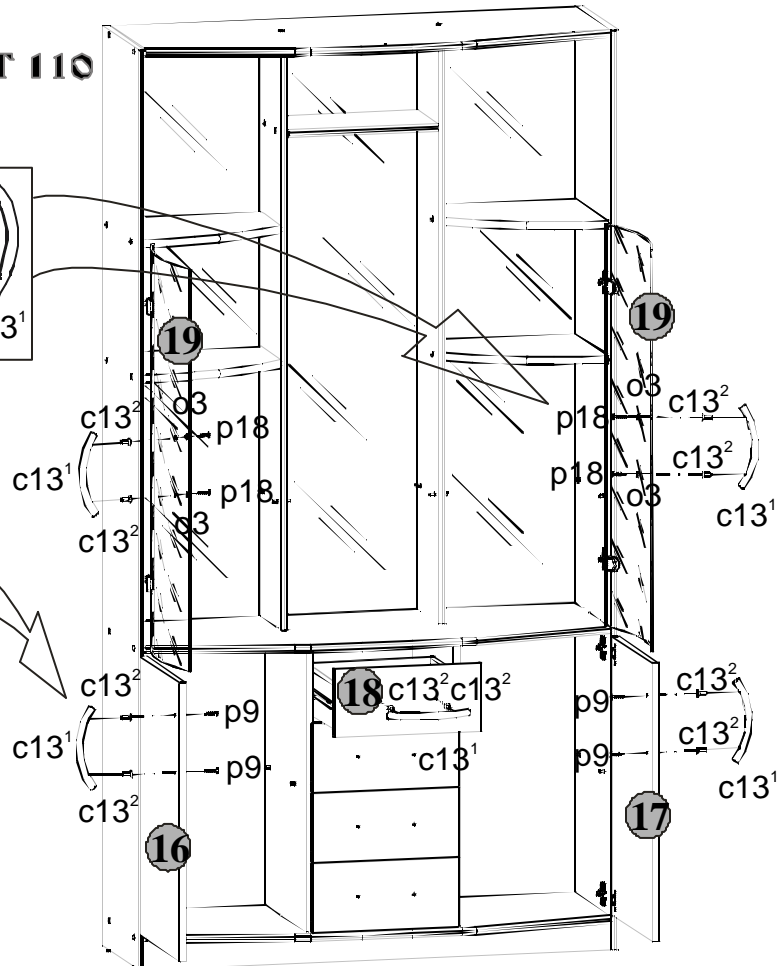
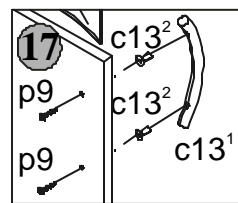
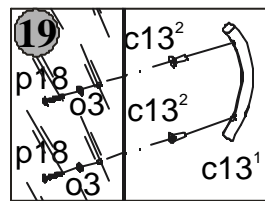
Montagelaut
der Aufbauanleitung
durchführen.

16 WITRYNA 110 GLASS FRONTED CABINET 110 VITRINE 110

Regulacja drzwi
Adjustment of door
Türeneinstellung



17 WITRYNA 110 GLASS FRONTED CABINET 110 VITRINE 110

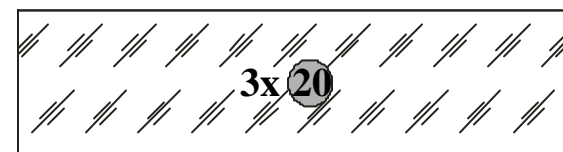


Podczas montażu
postępowac
zgodnie z instrukcją.

While assembling
follow
the instruction.

Montagelaut
der Aufbauanleitung
durchführen.

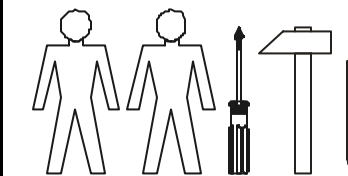
Lustra/Mirrors/Spiegel



Szkló4/Glass4/Glas4

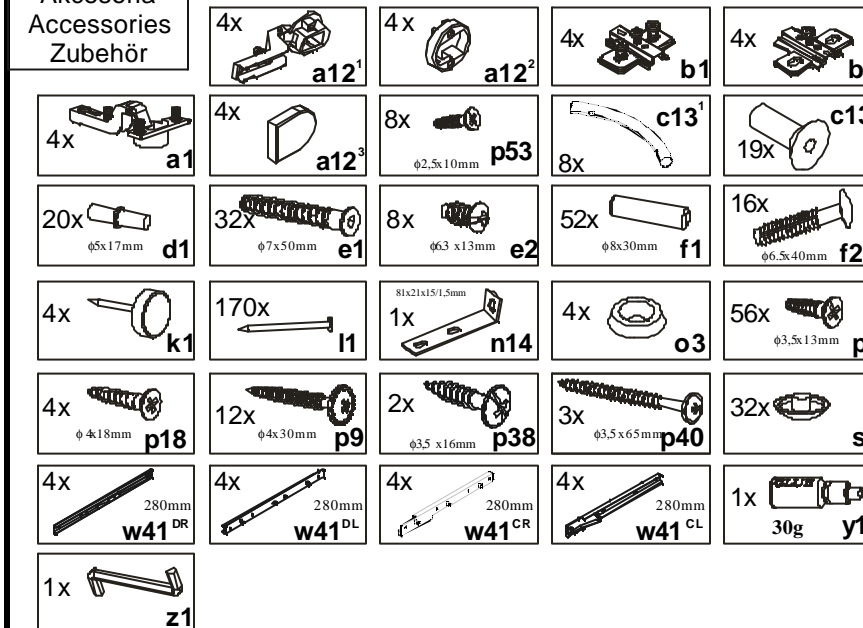


Do montażu potrzebna:
You need for fitting-up:
Zur Montage werden Sie brauchen:



Symbol elementu Element symbol Elementeszeichen	Wymiary Measurements Ausmaß	Kod Code Kode
1	2058x330	SM1-107
2	2058x330	SM1-108
3	1058x409	SM1-310
4	1058x409	SM1-311
5	1058x409	SM1-312
6	1318x199	SM1-109/A
7	1318x199	SM1-110/A
8	341x306	SM1-313
9	341x306	SM1-314
10	340x190	SM1-315
11	340x190	SM1-316
12	353x305	SM1-317
13	629x375	SM1-111/A
14	629x375	SM1-112/A
15	1058x58	SM1-402
16	624x360	SM1-013
17	624x360	SM1-014
18	332x153	SM1-007/A
19	900x377	SM1-503
20	1315x339	SM1-502
22	1340x358	SM1-911
23	1340x365	SM1-910
24	654x376	SM1-912
25	654x336	SM1-913
26	279x358	SM1-914/A
27	1130x124	SM1-405
28	360x100	SM1-511
29	360x100	SM1-510
30	268x100	SM1-512

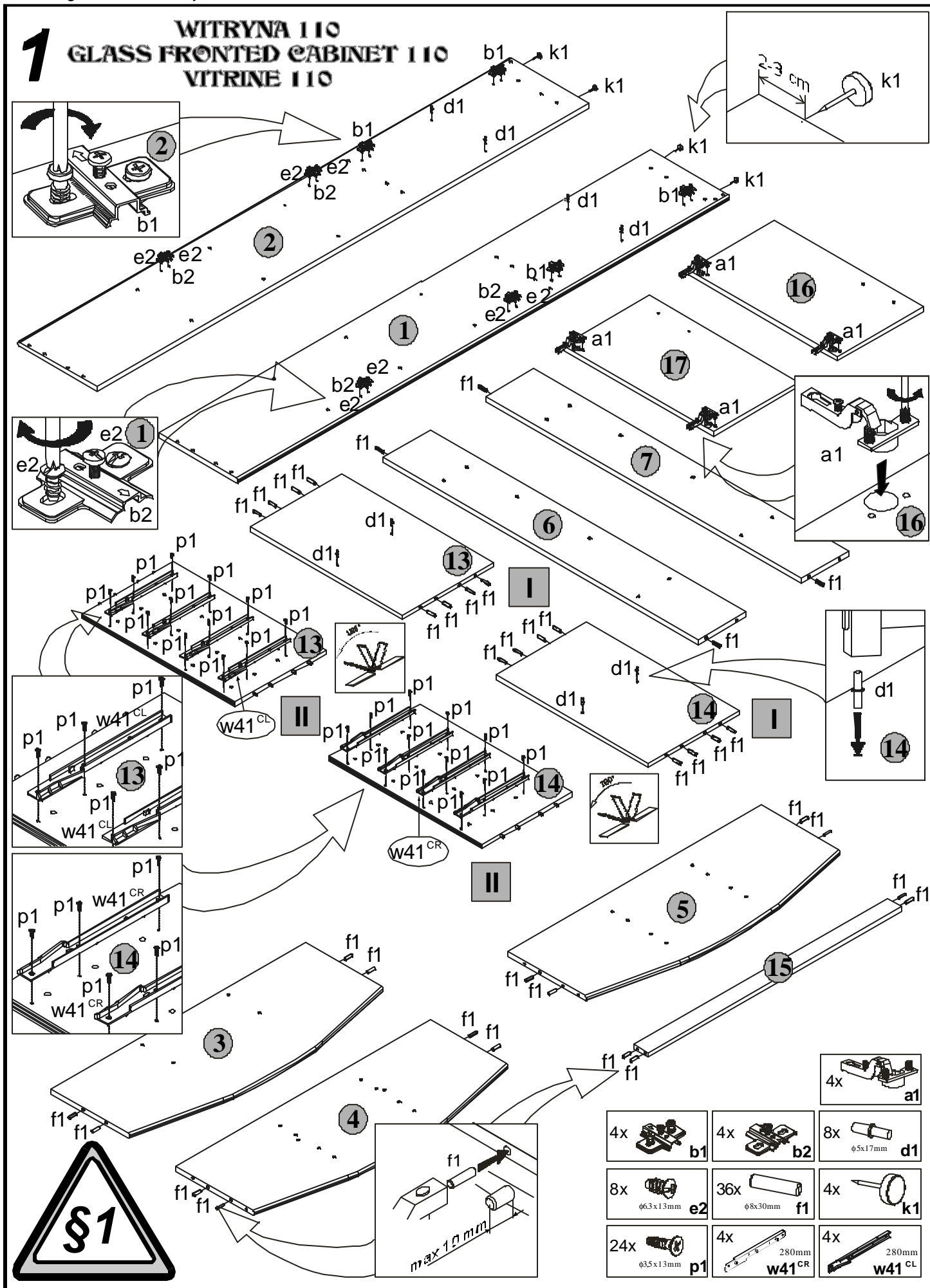
Akcesoria
Accessories
Zubehör



Podczas montażu
postępowac
zgodnie z instrukcją.

While assembling
follow
the instruction.

Montagelaut
der Aufbauanleitung
durchführen.



Podczas montażu
postępowac
zgodnie z instrukcją.

While assembling
follow
the instruction.

Montagelaut
der Aufbauanleitung
durchführen.

