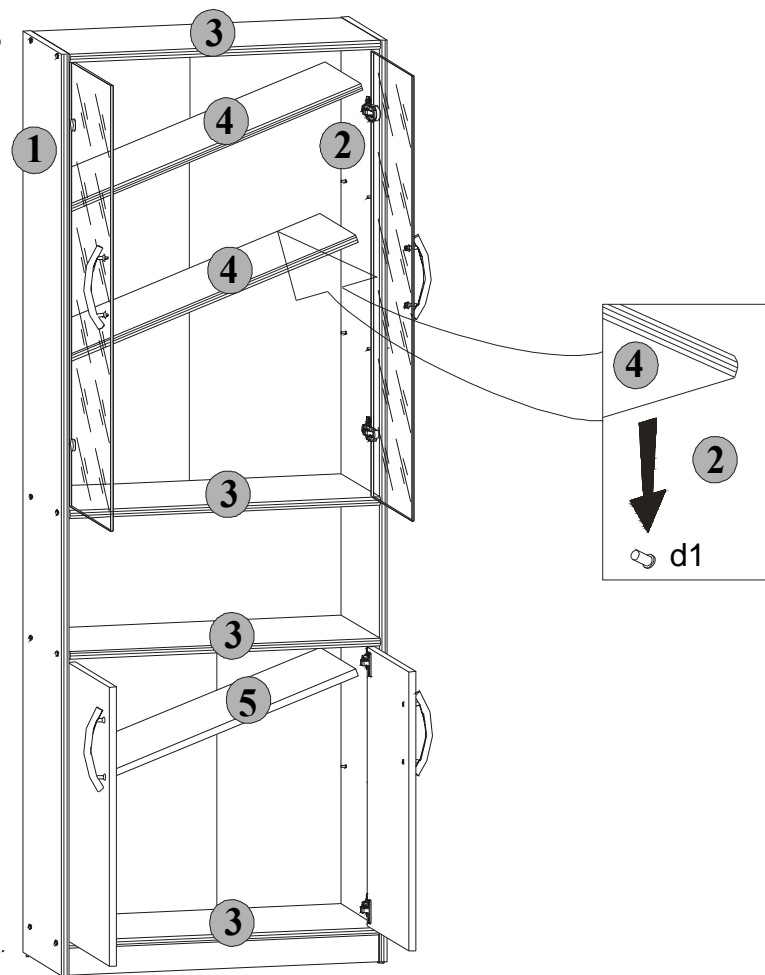


Podczas montażu
postępować
zgodnie z instrukcją.

While assembling
follow
the instruction.

Montage laut
der Aufbauanleitung
durchführen.

9 WITRYNA 74
GLASS-FRONTED CABINET 74
VITRINE 74

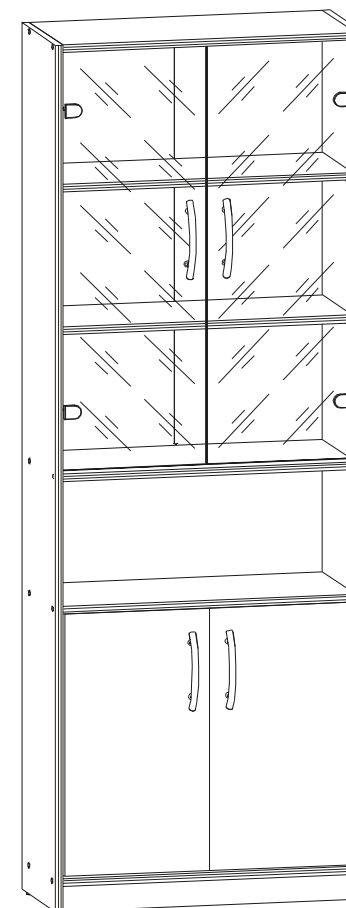


INSTRUKCJA MONTAŻU
FITTING-UP INSTRUCTION
AUFBAUANLEITUNG

ERYK
WITRYNA 74
GLASS-FRONTED CABINET 74
VITRINE 74

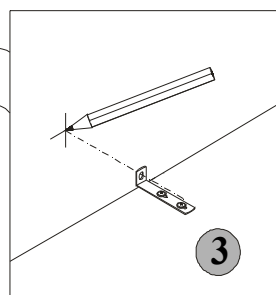
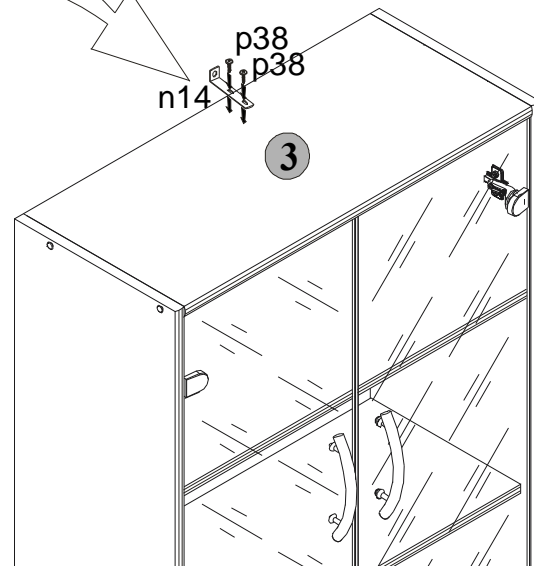
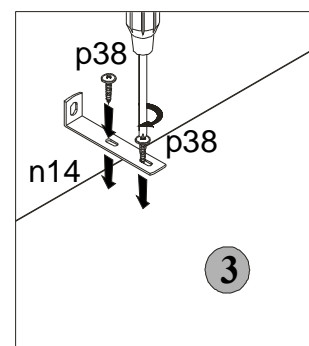


Producent:
BLACK RED WHITE S.A.
UL. KRZESZOWSKA 63
23-400 BIŁGORAJ

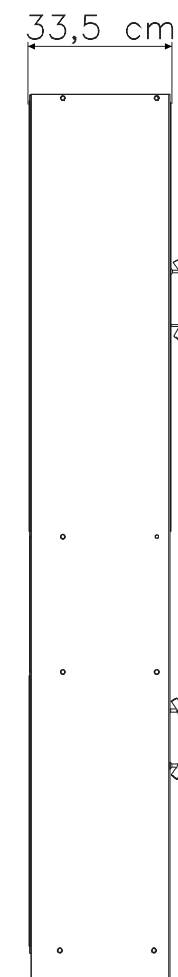
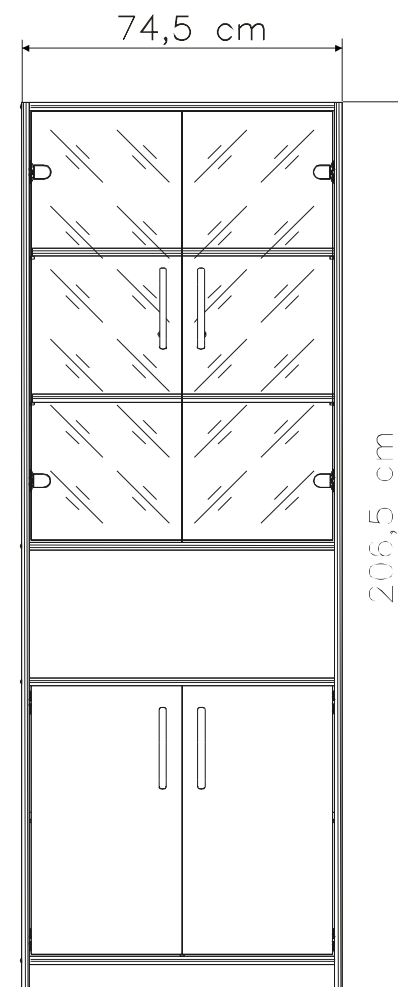


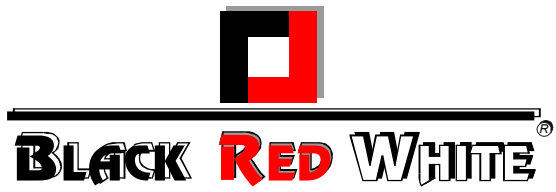
33,5x74,5x206,5 /cm/

10 WITRYNA 74
GLASS-FRONTED CABINET 74
VITRINE 74



- 1x n14
- 2x p38



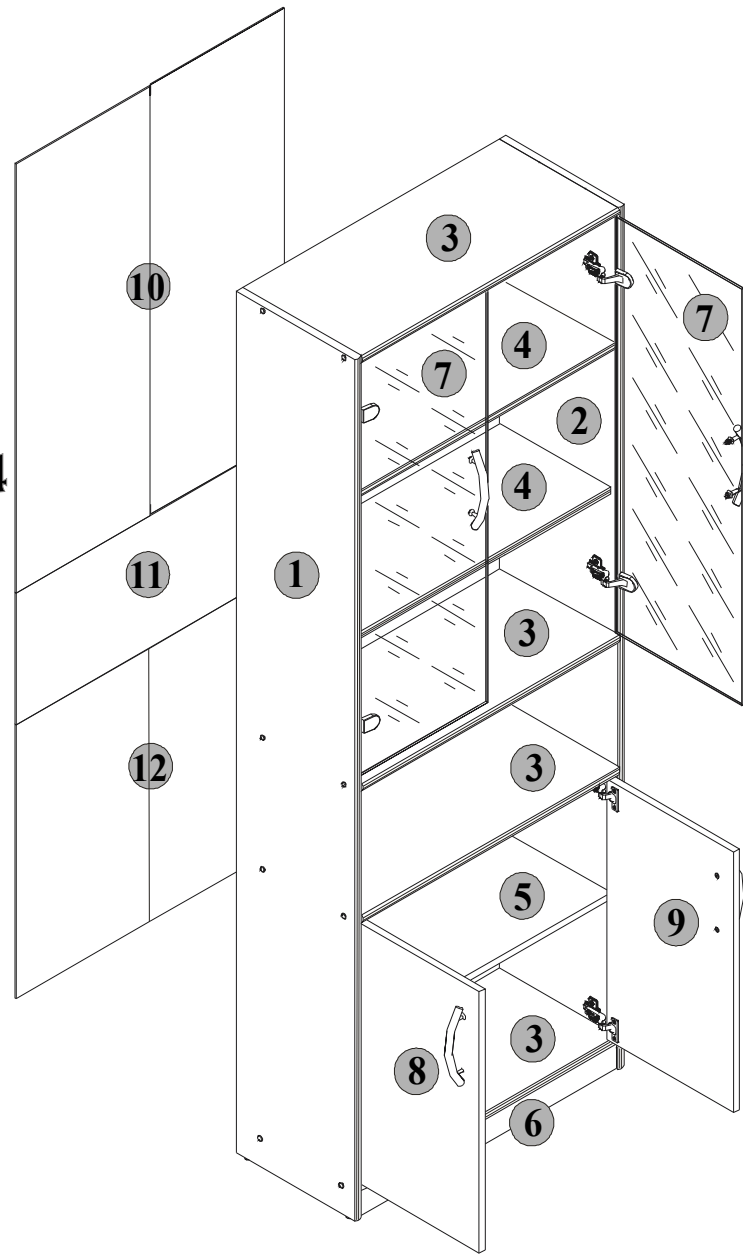


ERYK

WITRYNA 74

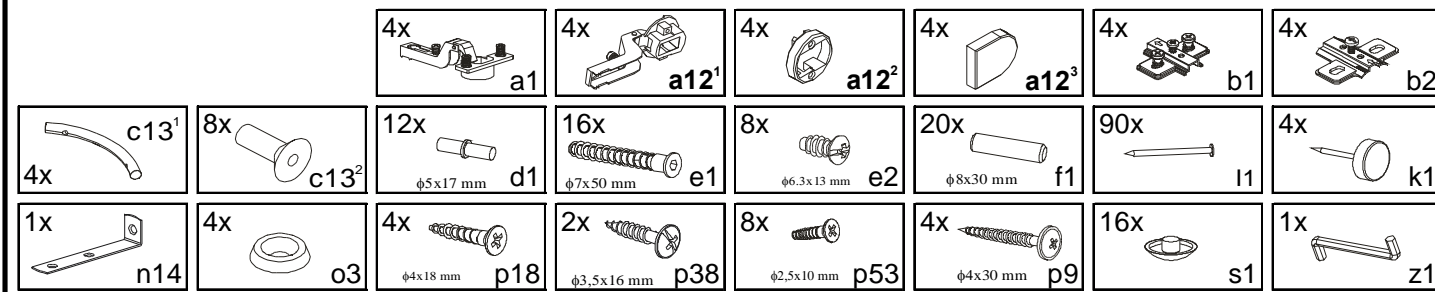
GLASS-FRONTED CABINET 74

VITRINE 74



Symbol elementu	Wymiary	Kod elementu
1	2058x330	SM1-117
2	2058x330	SM1-118
3	708x326	SM1-301
4	708x305	SM1-323
5	708x305	SM1-305
6	708x58	SM1-401
7	996x350	SM1-505
8	624x350	SM1-002
9	624x350	SM1-003
10	1026x739	SM1-9901
11	315x738	SM1-903
12	654x739	SM1-9902

Akcesoria/Accessories/Zubehör



Podczas montażu
postępować
zgodnie z instrukcją.

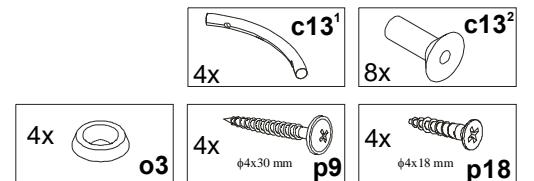
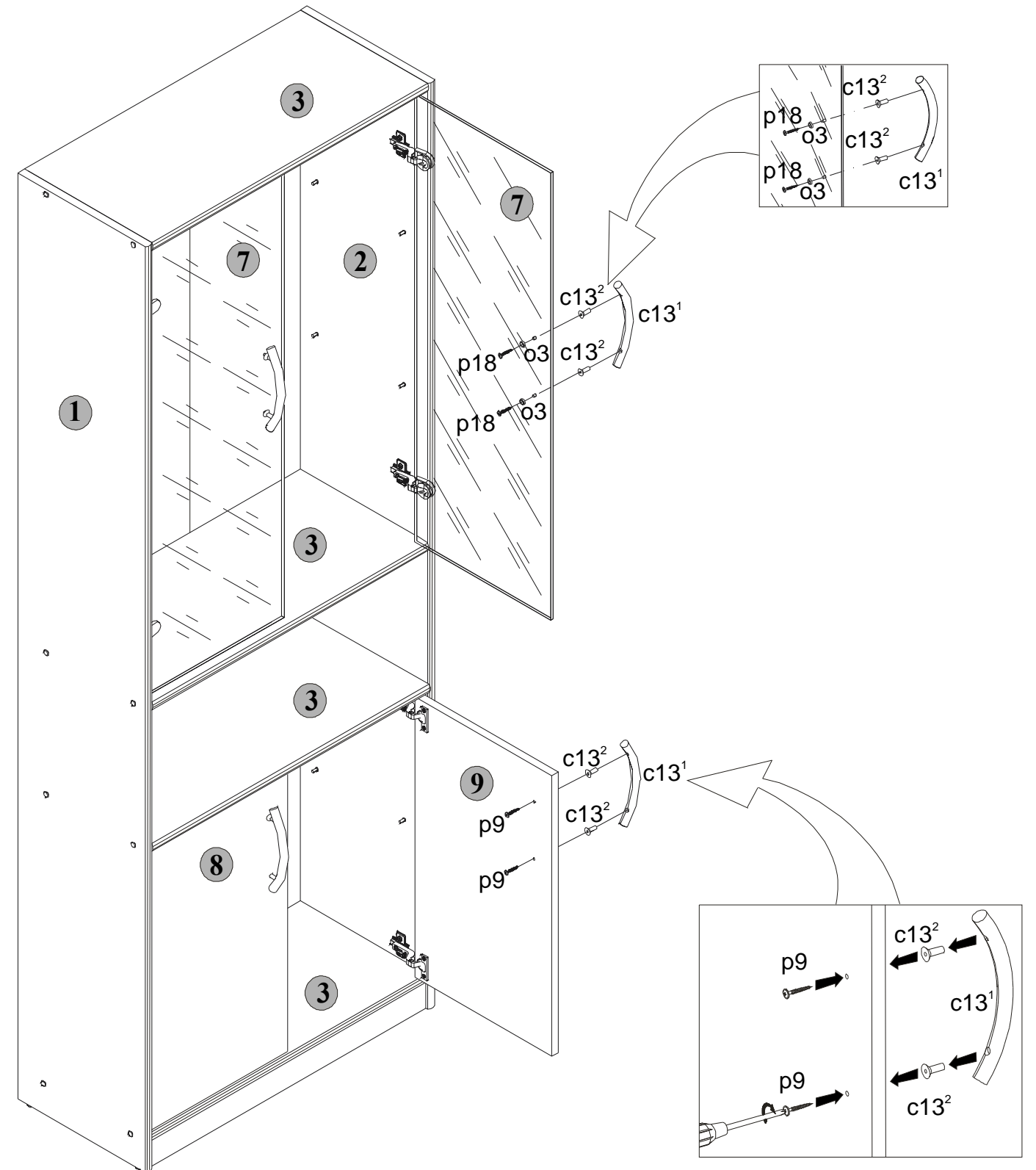
While assembling
follow
the instruction.

Montage laut
der Aufbauanleitung
durchführen.

8 WITRYNA 74

GLASS-FRONTED CABINET 74

VITRINE 74

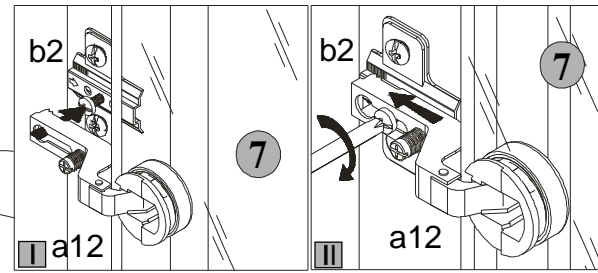
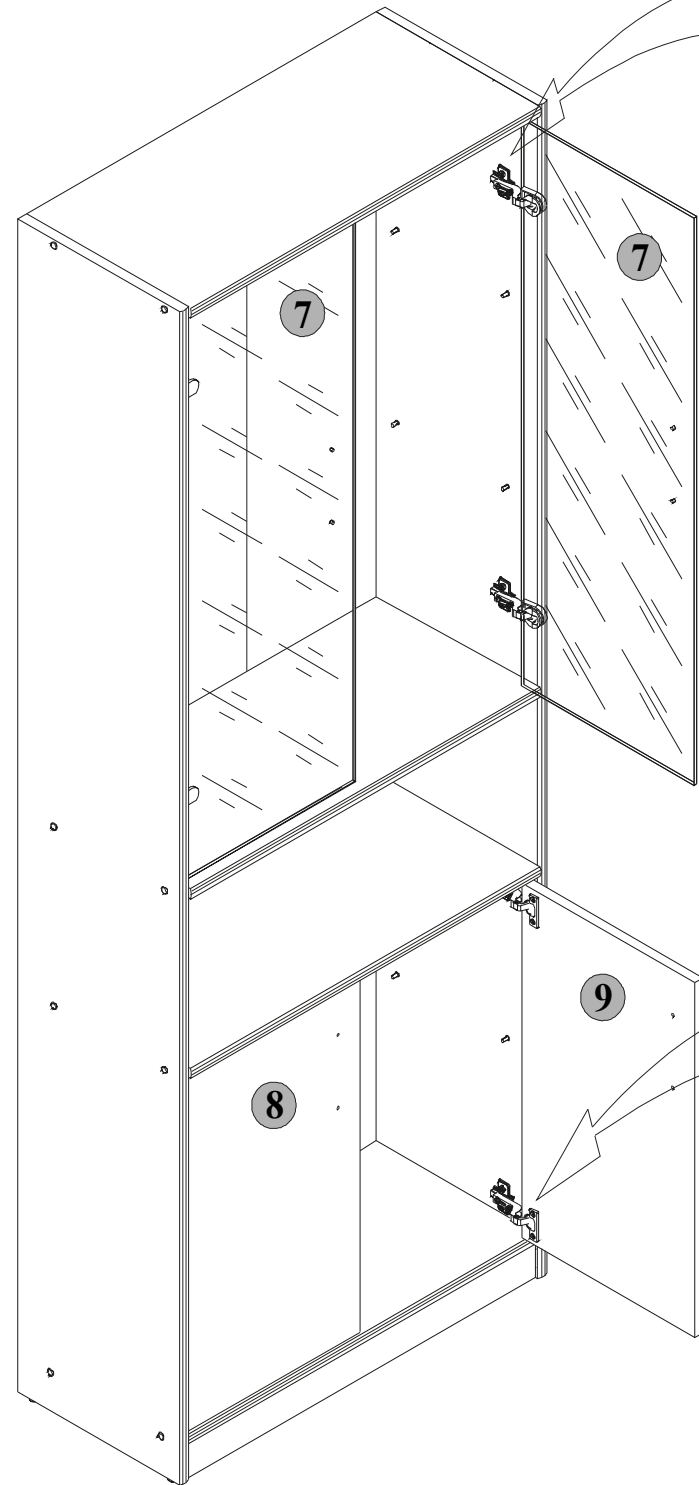


Podczas montażu
postępować
zgodnie z instrukcją.

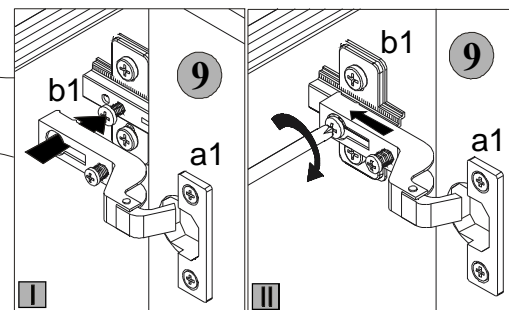
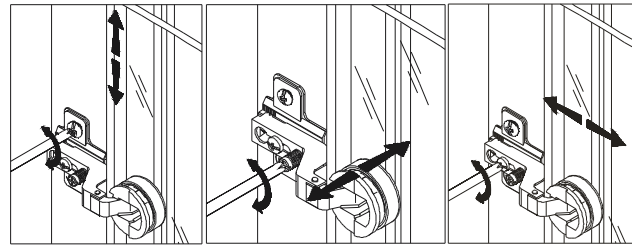
While assembling
follow
the instruction.

Montage laut
der Aufbauanleitung
durchführen.

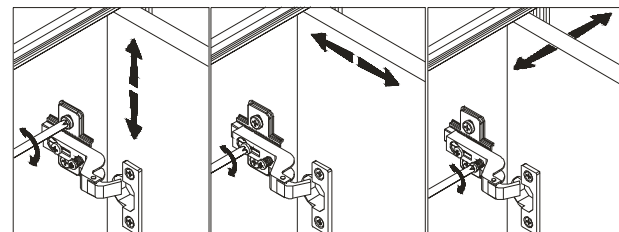
7 WITRYNA 74
GLASS-FRONTED CABINET 74
VITRINE 74



Regulacja drzwi
Adjustment of door
Türeneinstellung



Regulacja drzwi
Adjustment of door
Türeneinstellung

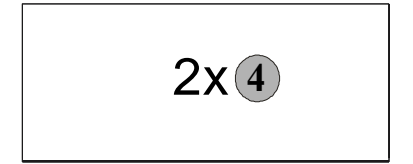
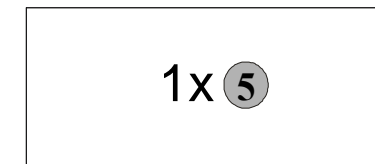
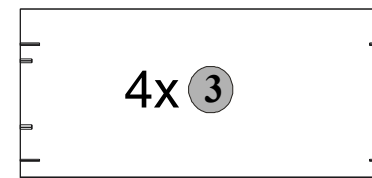
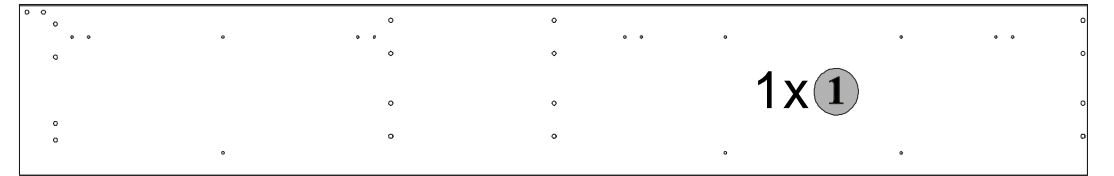
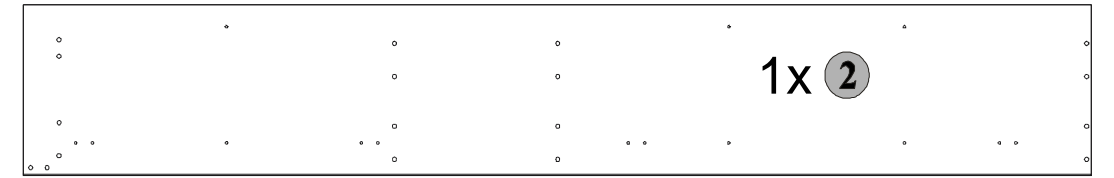


Podczas montażu
postępować
zgodnie z instrukcją.

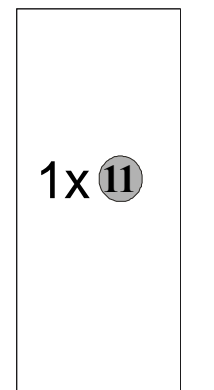
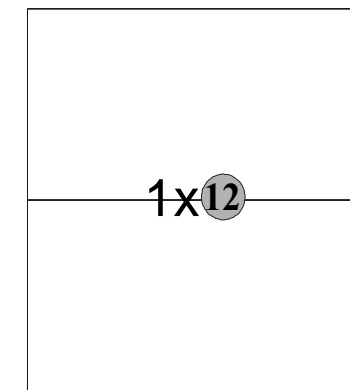
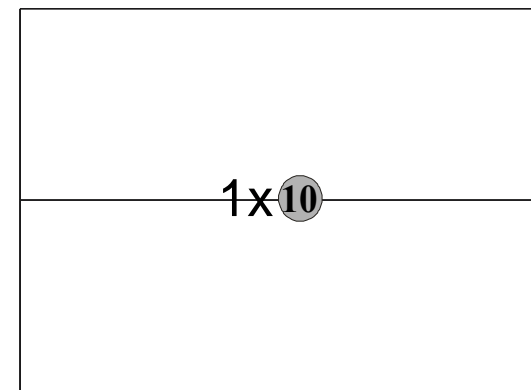
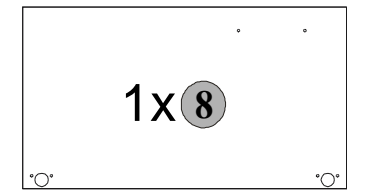
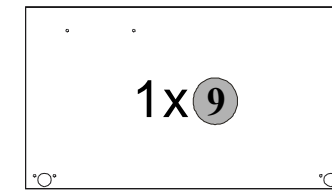
While assembling
follow
the instruction.

Montage laut
der Aufbauanleitung
durchführen.

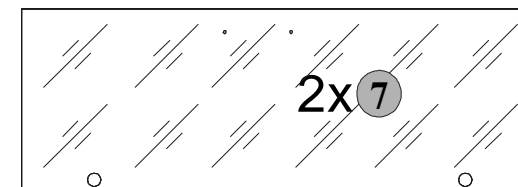
Korpus1/Body1/Möbelkorps1



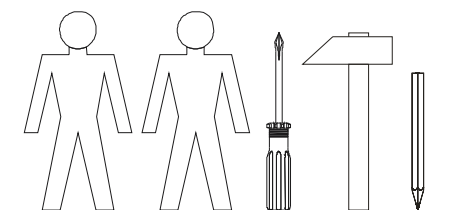
Fronty2/Fronts2/Möbelfronten2



Szko3/Glass3/Glas3



Do montażu potrzebne są:
You need for fitting-up:
Zur Montage werden Sie brauchen:



Podczas montażu
postępować
zgodnie z instrukcją.

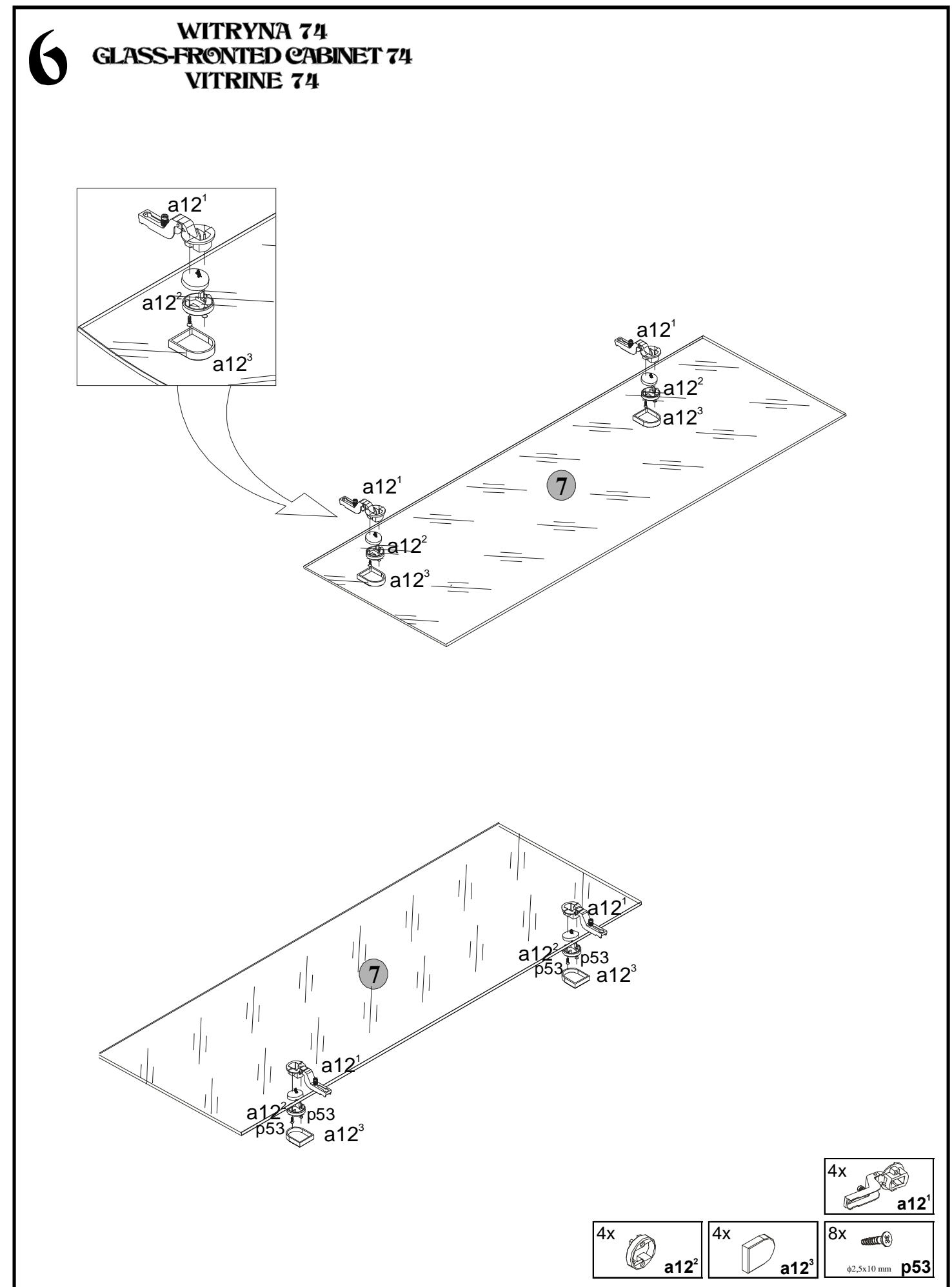
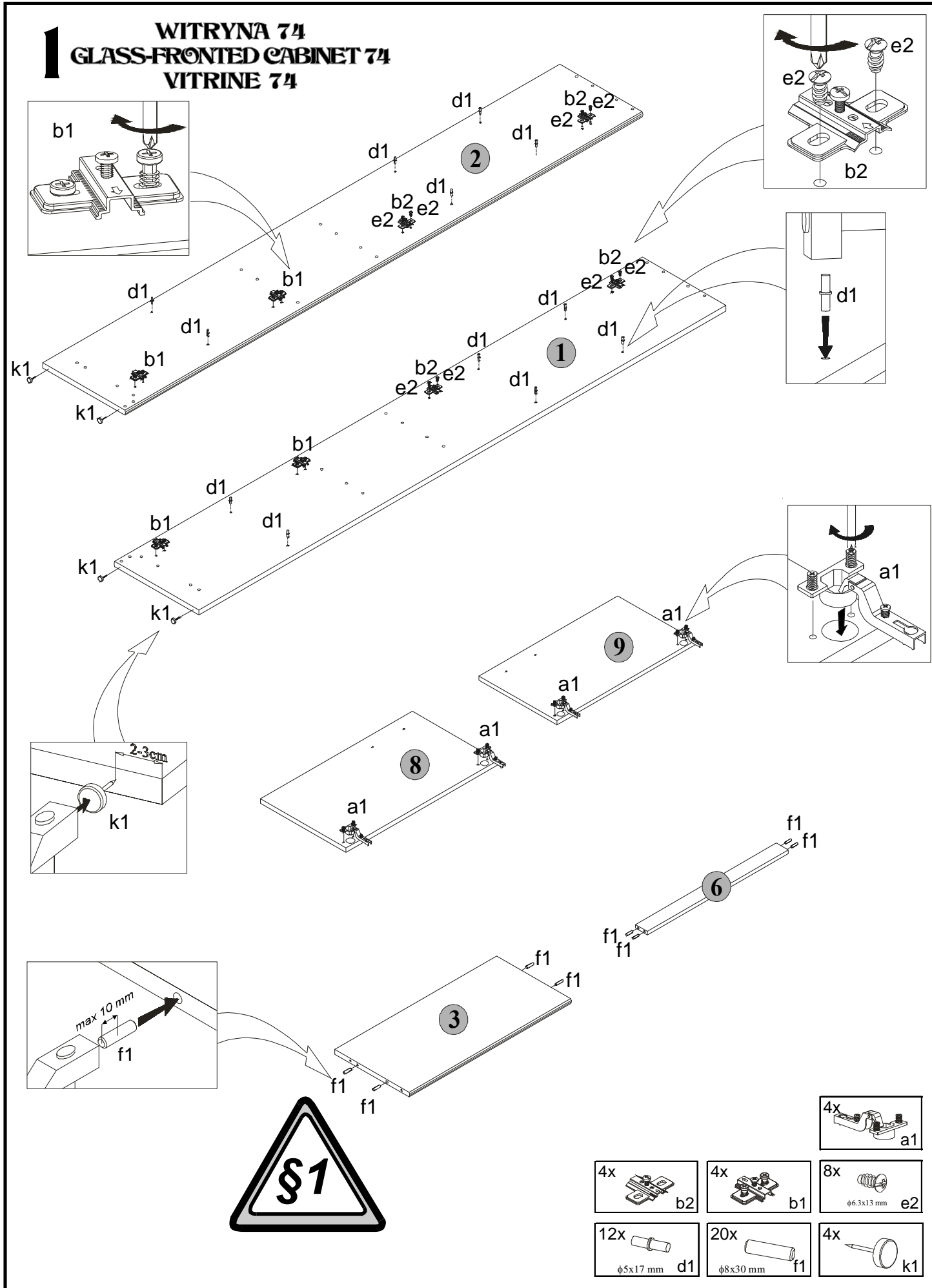
While assembling
follow
the instruction.

Montage laut
der Aufbauanleitung
durchführen.

Podczas montażu
postępować
zgodnie z instrukcją.

While assembling
follow
the instruction.

Montage laut
der Aufbauanleitung
durchführen.

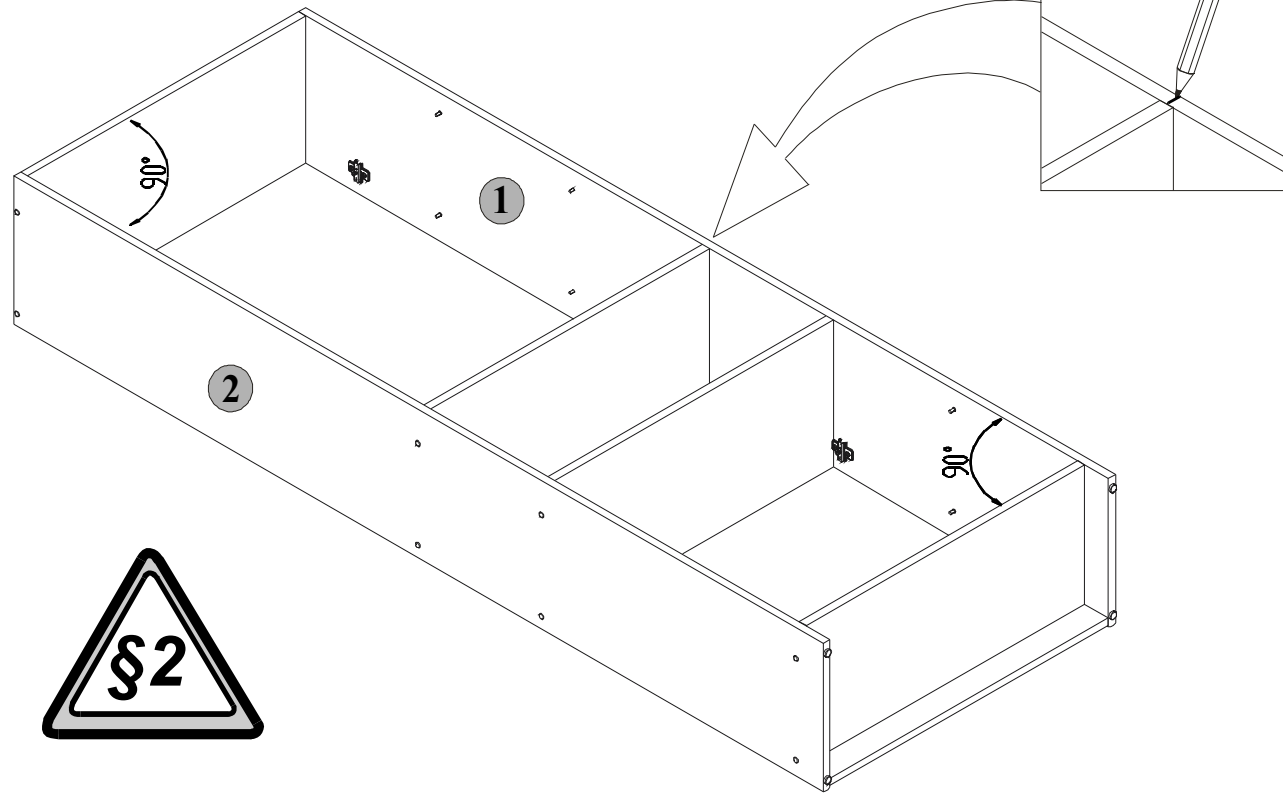


Podczas montażu
postępować
zgodnie z instrukcją.

While assembling
follow
the instruction.

Montage laut
der Aufbauanleitung
durchführen.

4 WITRYNA 74
GLASS-FRONTED CABINET 74
VITRINE 74

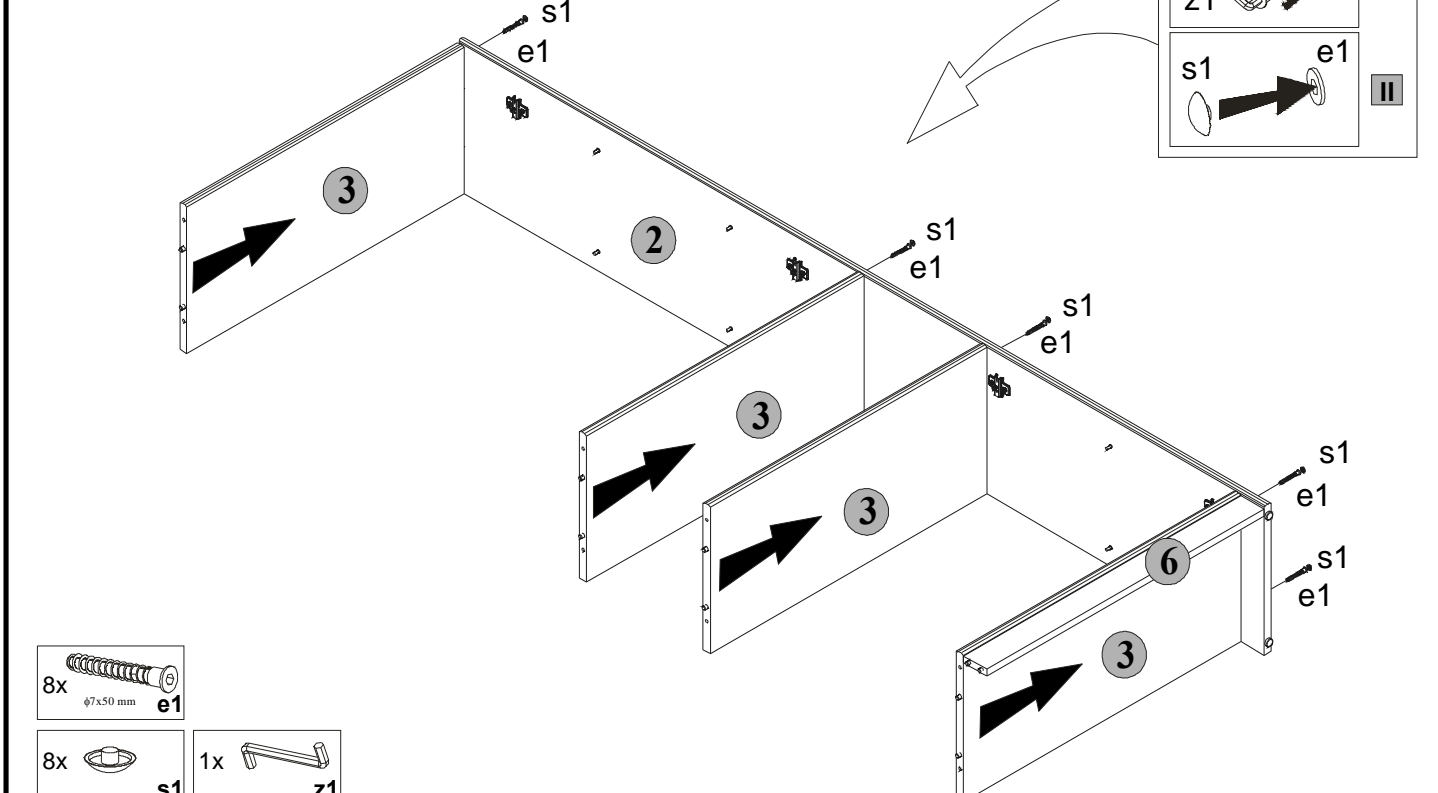


Podczas montażu
postępować
zgodnie z instrukcją.

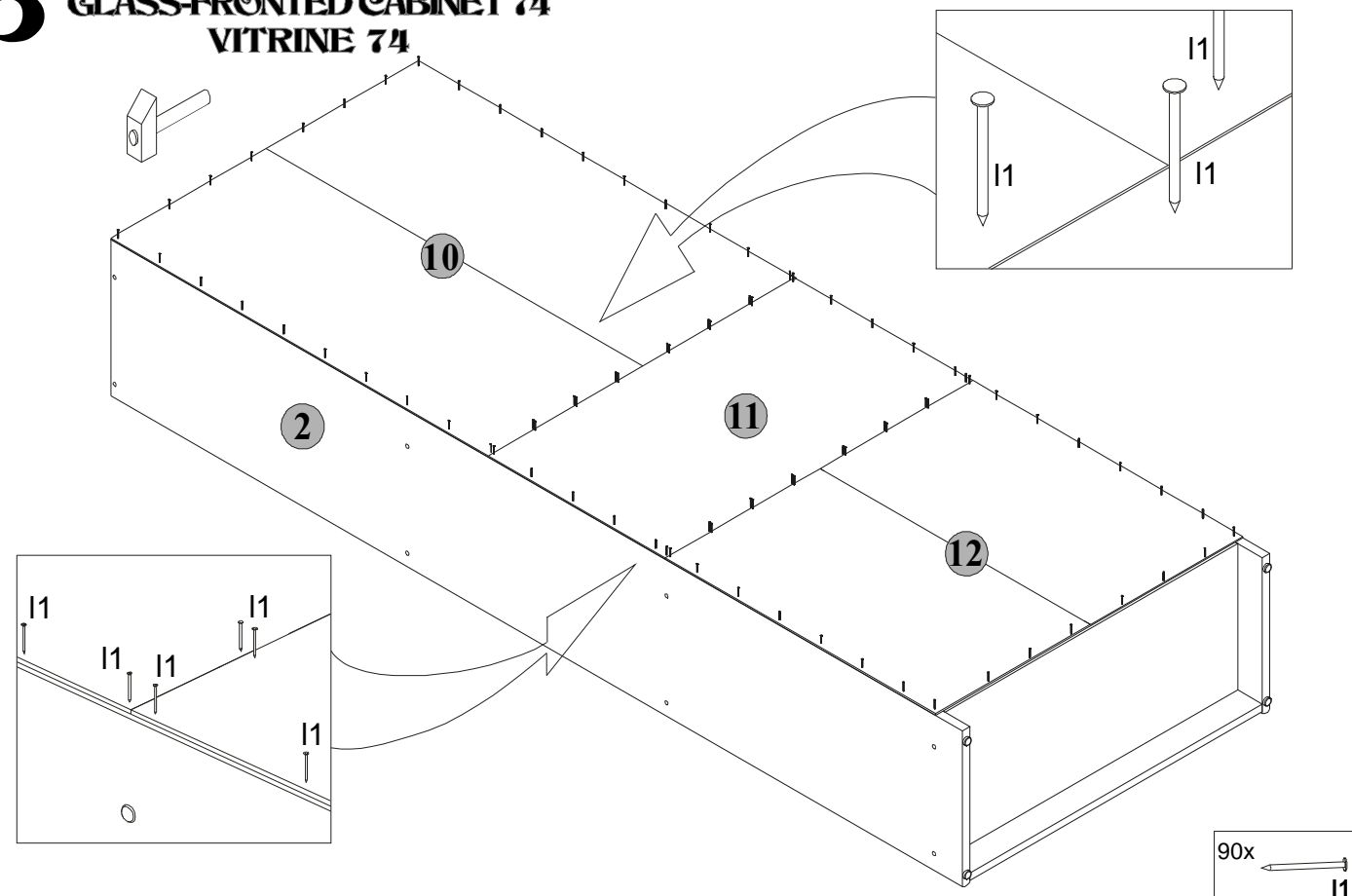
While assembling
follow
the instruction.

Montage laut
der Aufbauanleitung
durchführen.

2 WITRYNA 74
GLASS-FRONTED CABINET 74
VITRINE 74



5 WITRYNA 74
GLASS-FRONTED CABINET 74
VITRINE 74



3 WITRYNA 74
GLASS-FRONTED CABINET 74
VITRINE 74

