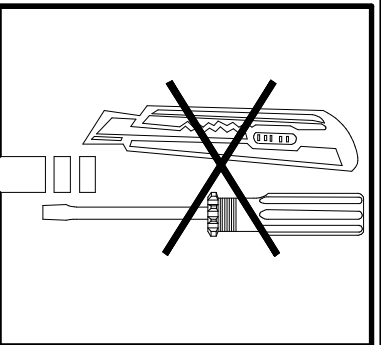
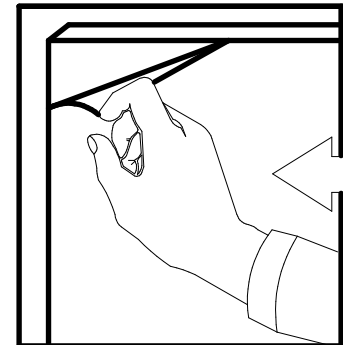
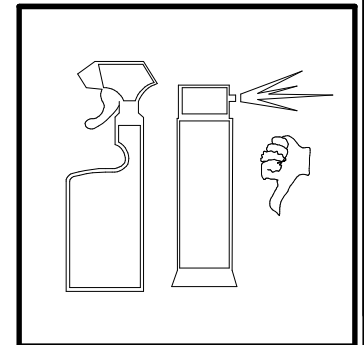
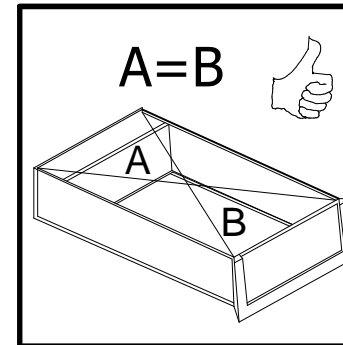
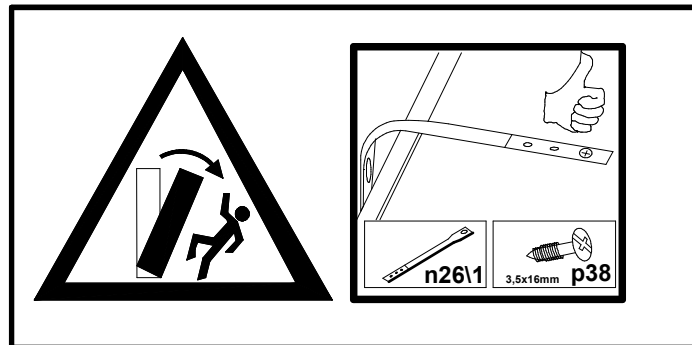
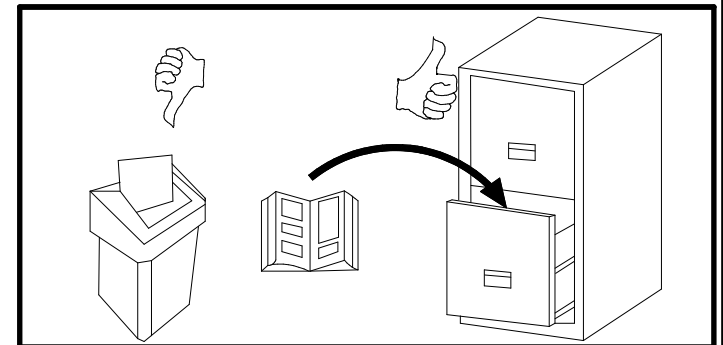
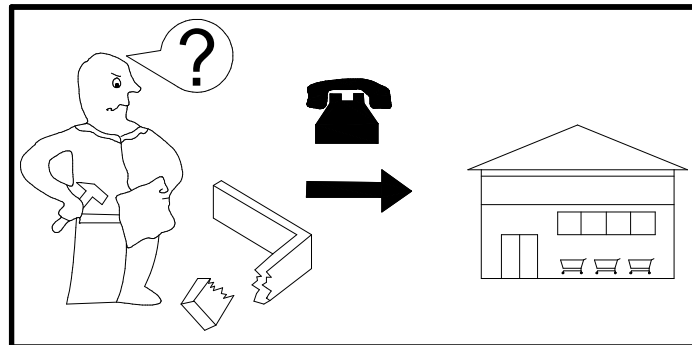
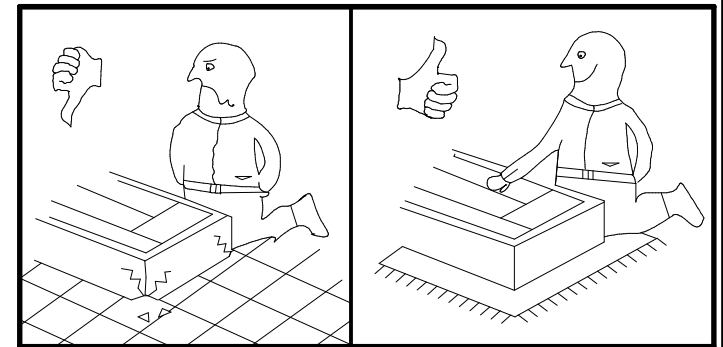
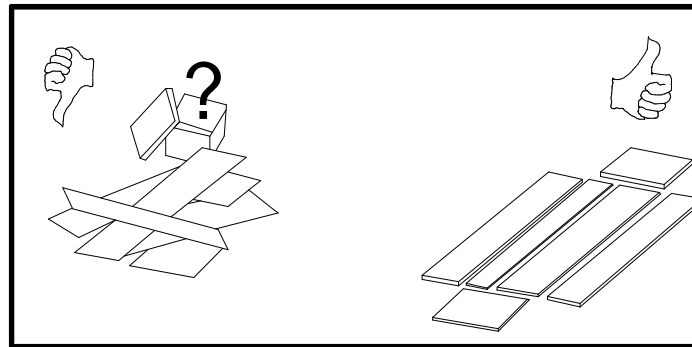
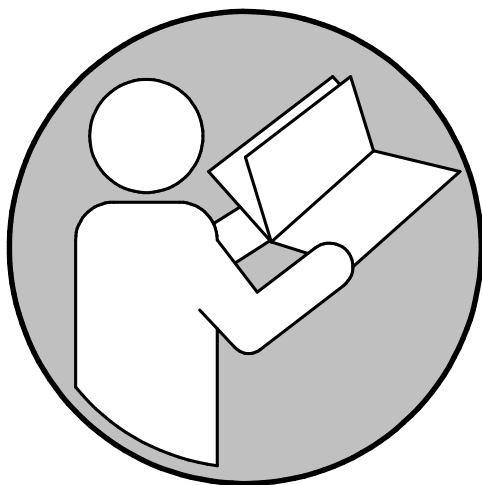
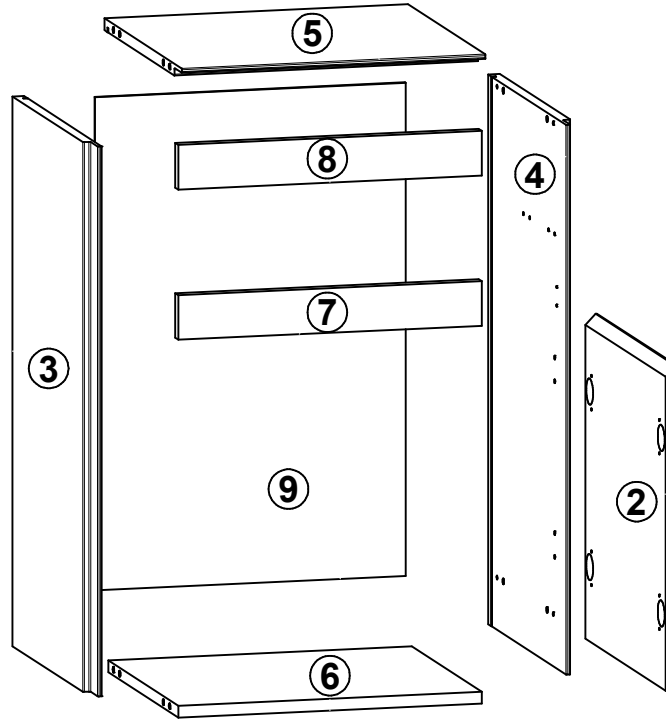
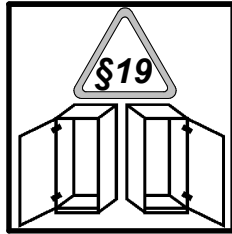
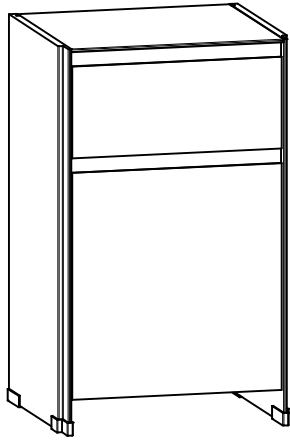
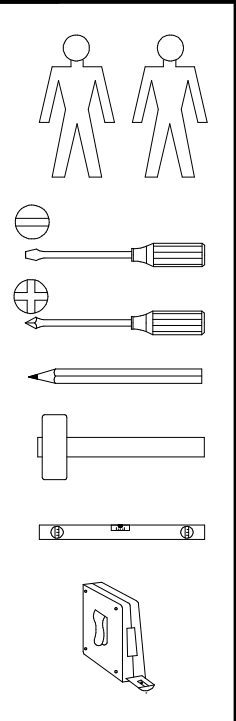
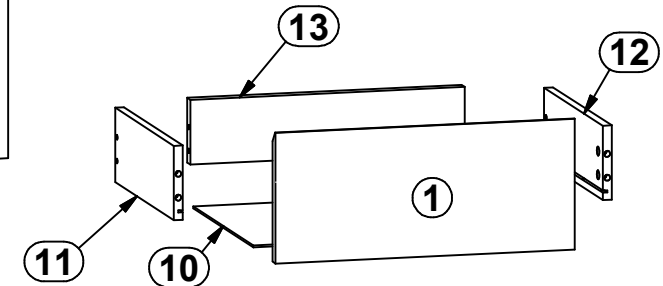


- D** Montageanleitung
- NL** Handleiding voor de montage
- TR** Montaj talimatı
- FR** Instructions de montage
- CZ** Montážní návod
- HU** Összeszerelési útmutató
- GB** Assembly instructions
- PL** Instrukcja montażu
- RU** Инструкция по монтажу
- IT** Istruzioni di montaggio
- RO** Instructiuni de asamblare
- SK** Montážny návod

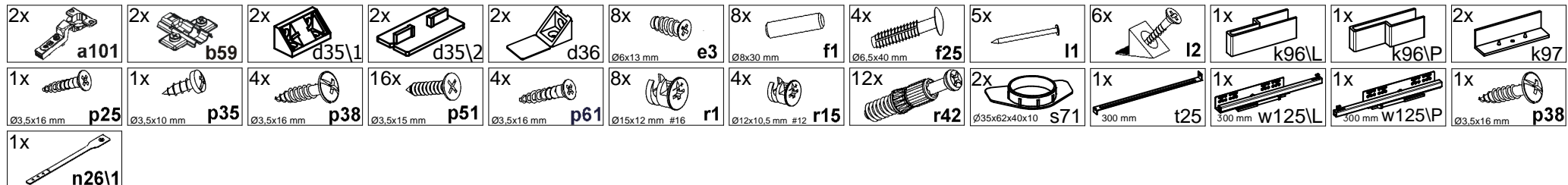
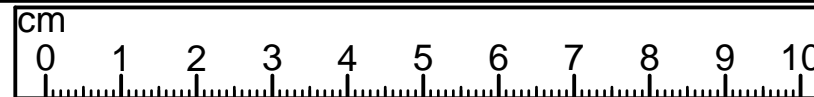


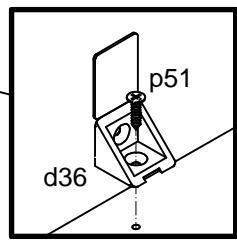
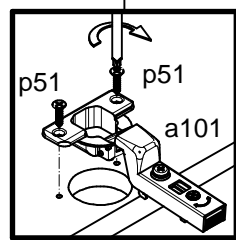
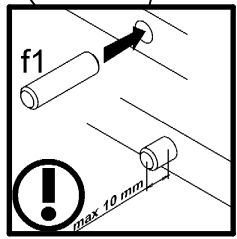
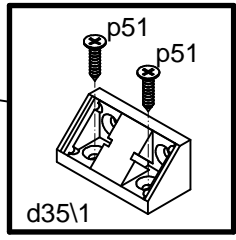
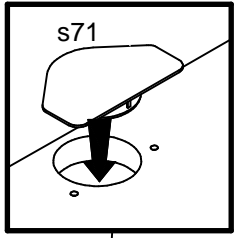
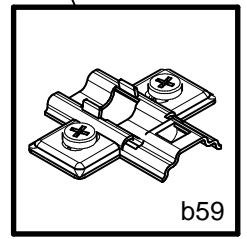
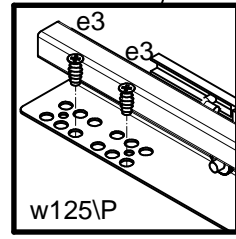
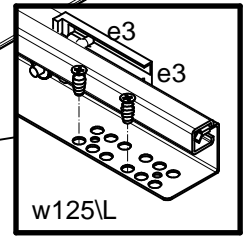
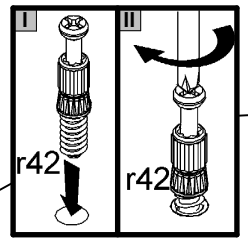
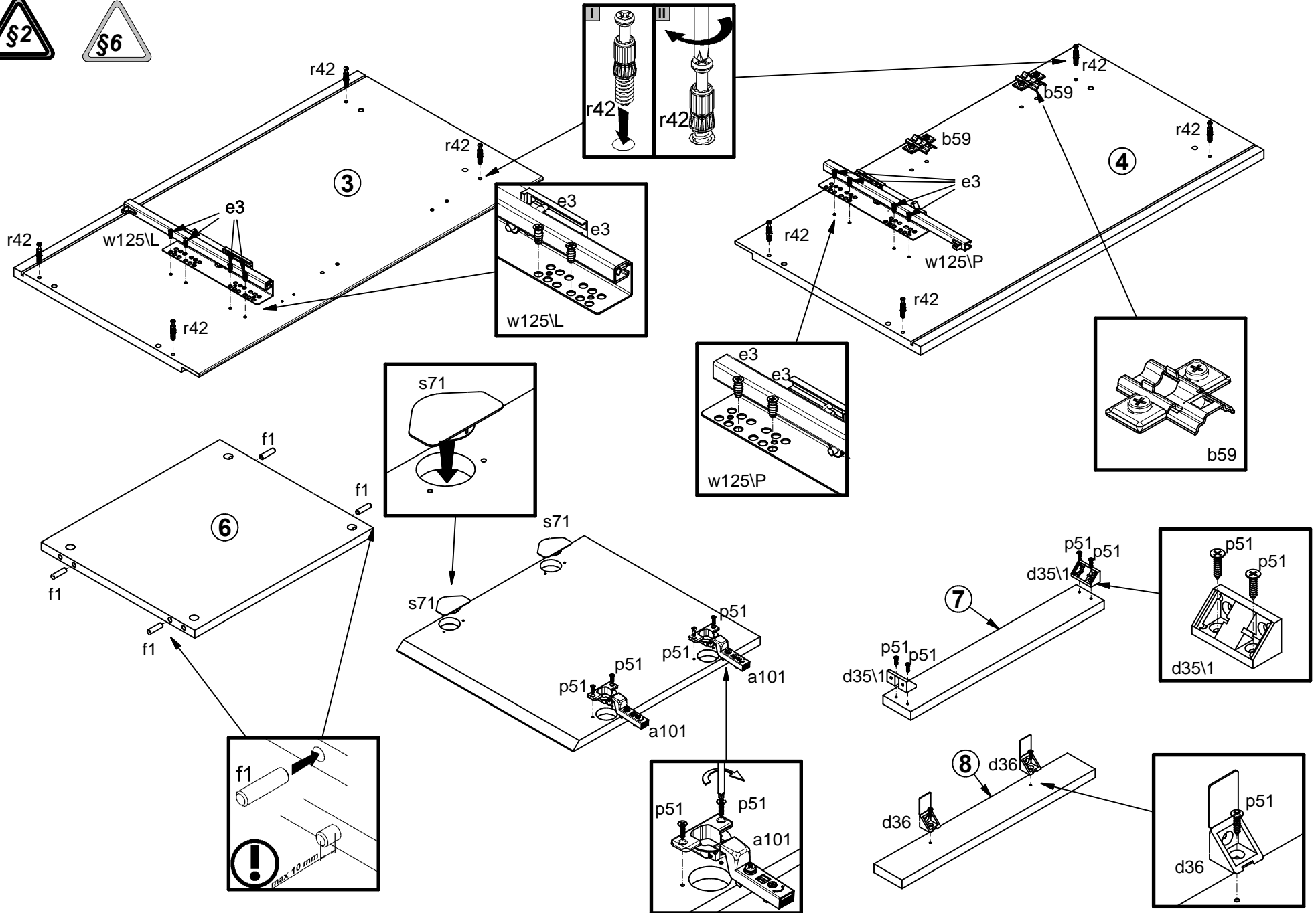


A	B	C (mm)		D
1	S215-018	410	176	2/2
2	S215-019	436	410	2/2
3	S215-122	739	399	1/2
4	S215-123	739	399	1/2
5	S215-320	416	397	1/2
6	S215-321	416	358	1/2
7	S215-411	416	60	1/2
8	S215-412	416	60	1/2
9	S215-901	663	426	1/2
10	WSP-908	386	308	1/2
11	WSQ2-503	300	100	1/2
12	WSQ2-504	300	100	1/2
13	WTQ-5017	376	87	1/2

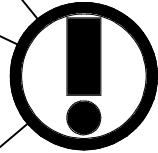
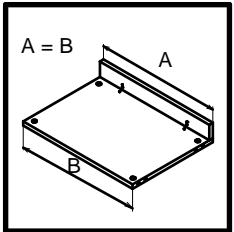
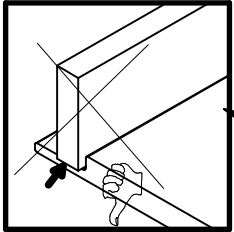
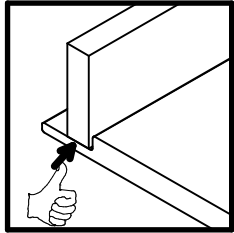


60 min

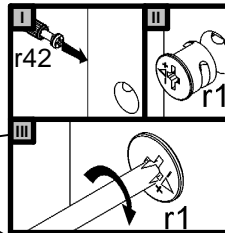
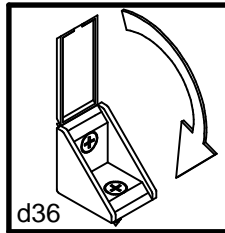
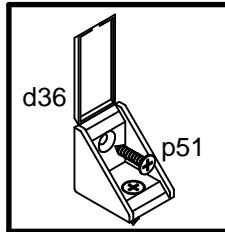
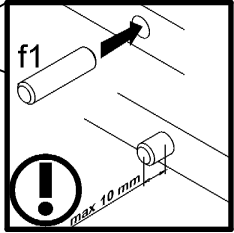
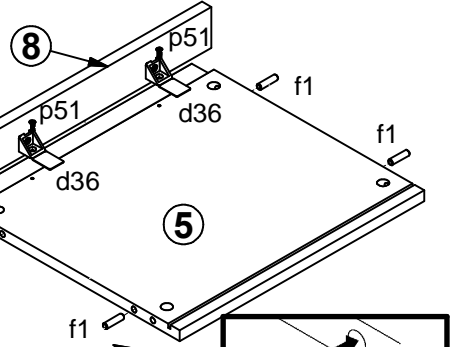
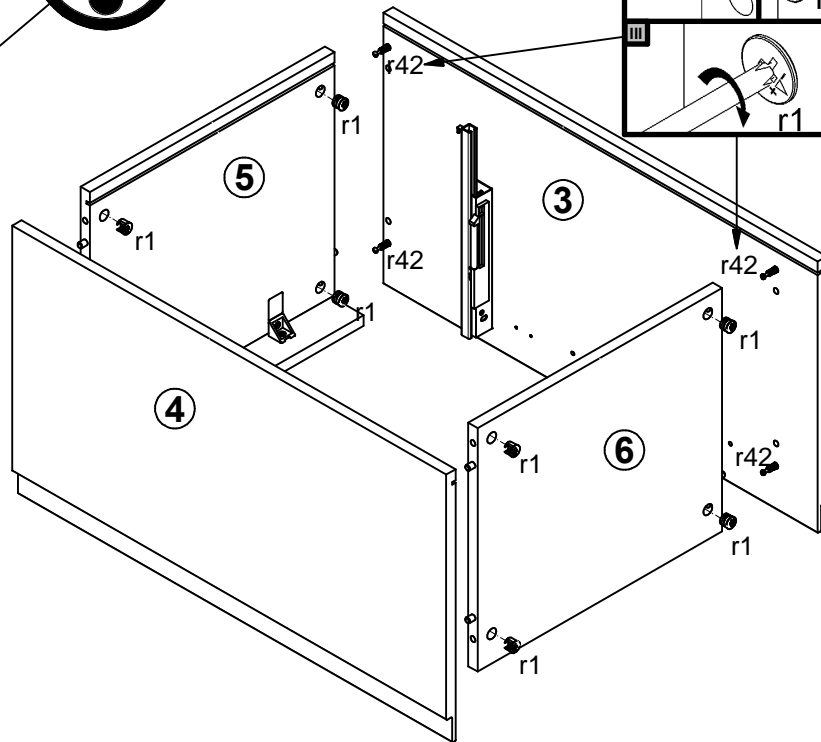




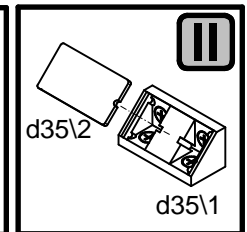
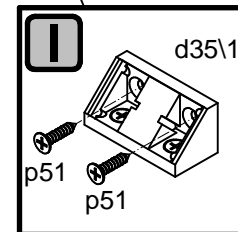
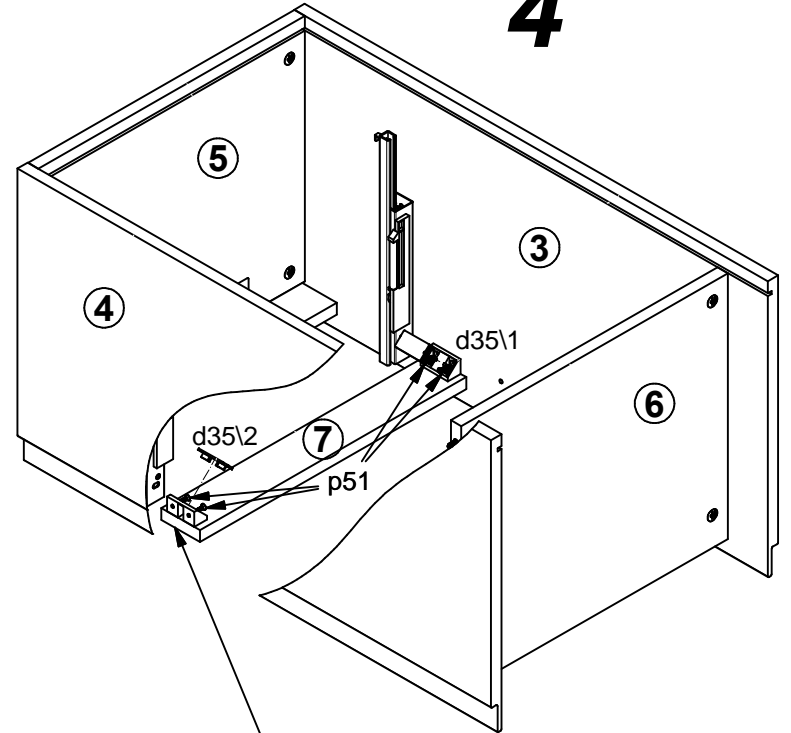
2



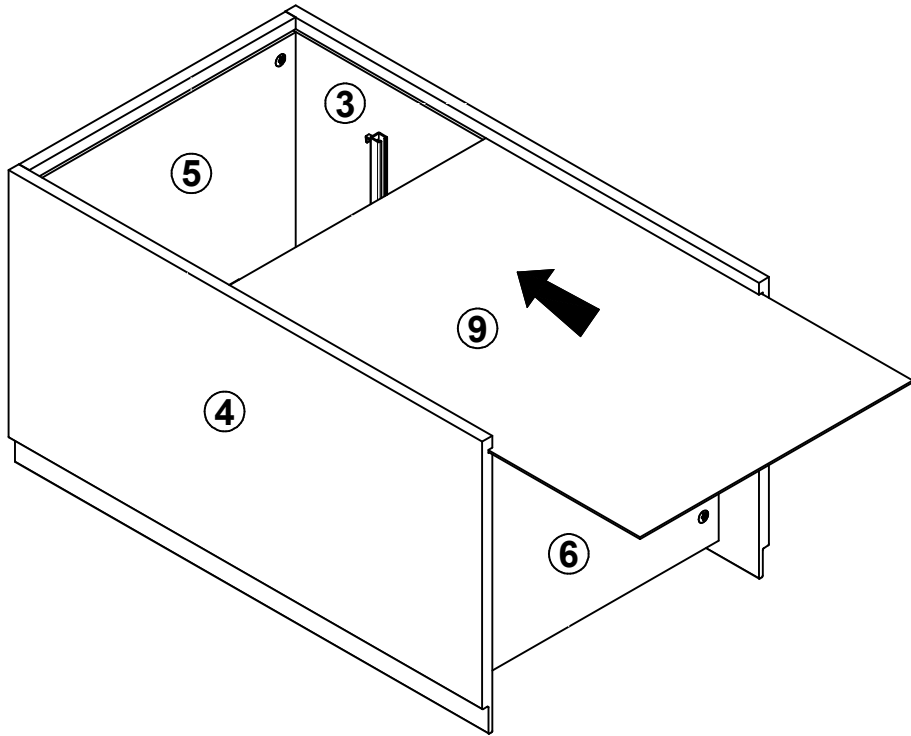
3



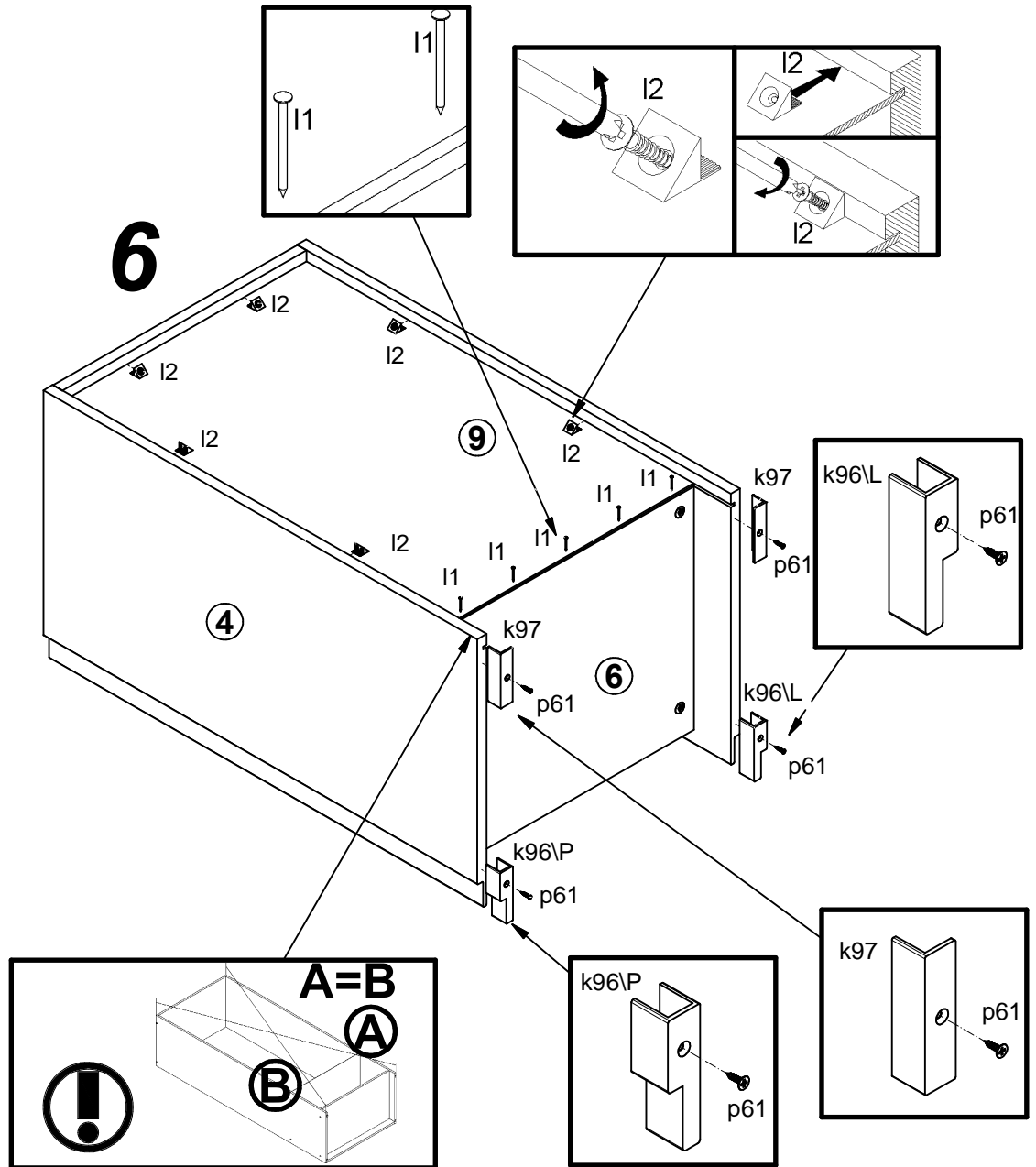
4



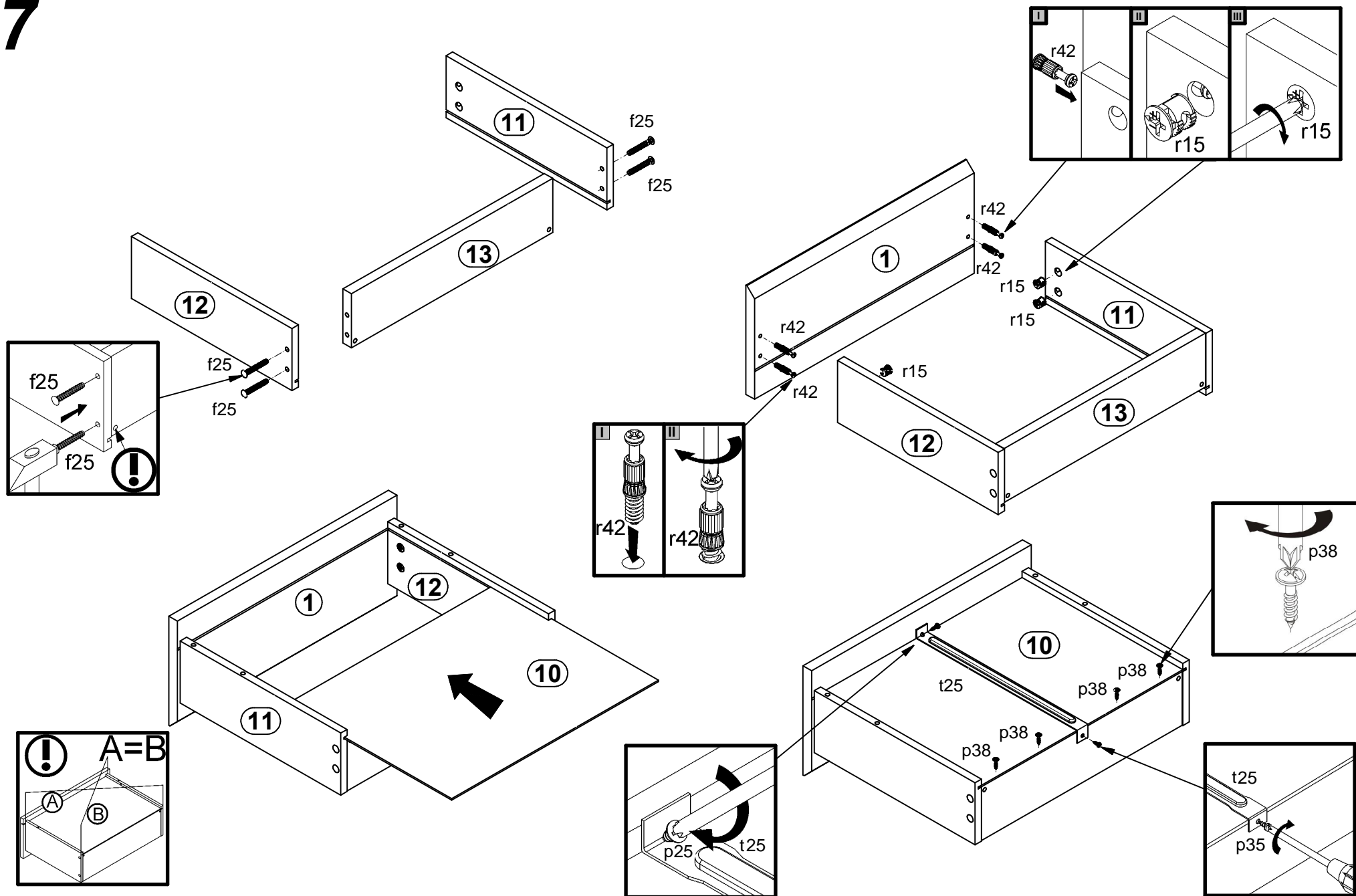
# 5



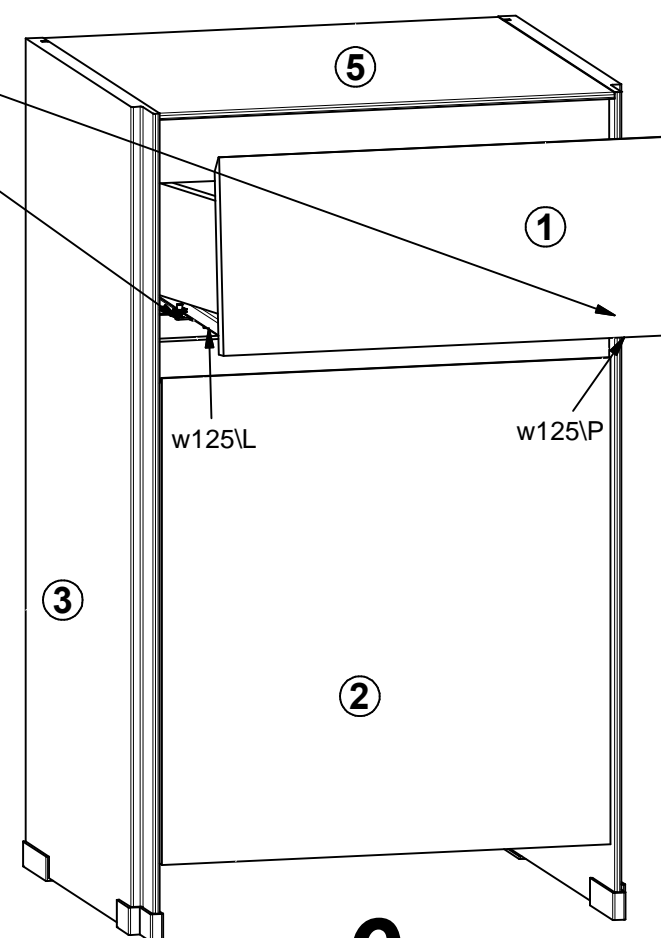
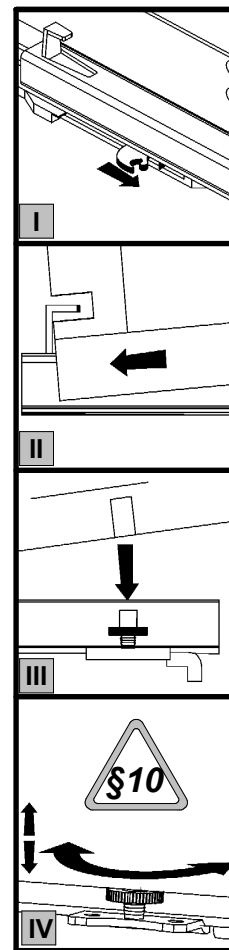
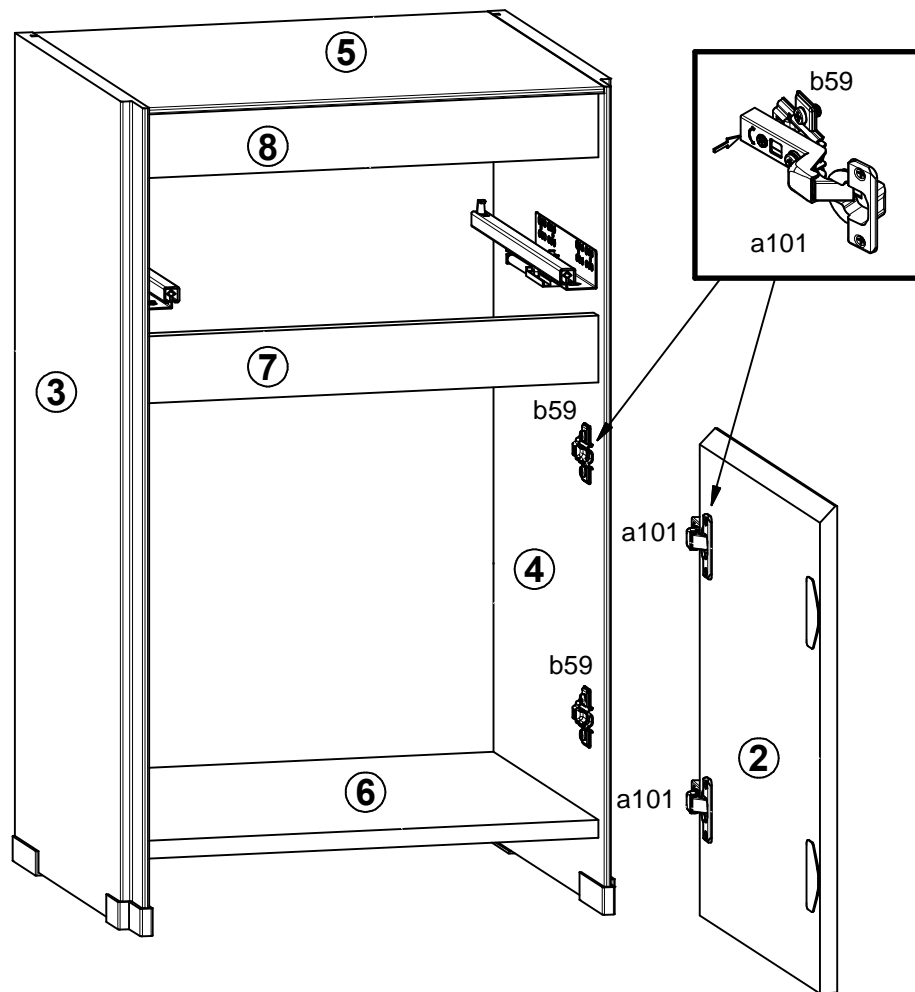
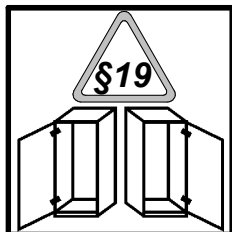
# 6



# 7

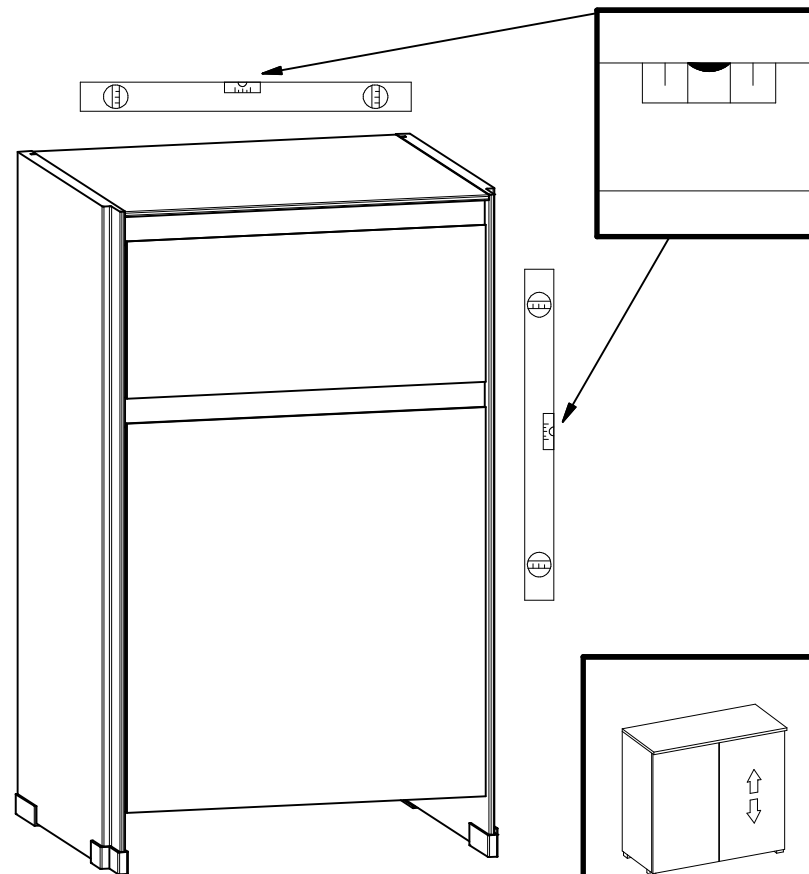
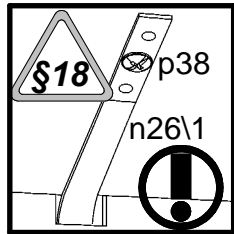


8



9

10

**Pflegehinweis!**

Bitte nur mit einem Staubtuch  
(kein Microfasertuch) oder  
einem feuchten Lappen reinigen.  
KEINE scheuernden Putzmittel  
verwenden!

**Wskazówka dotycząca pielęgnacji!**

Proszę czyścić tylko suchą lub lekko  
wilgotną szmatką do kurzu. Nie używać  
żadnych środków szorstkich!

