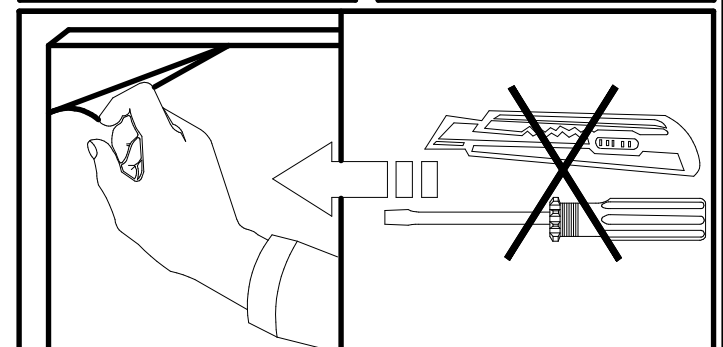
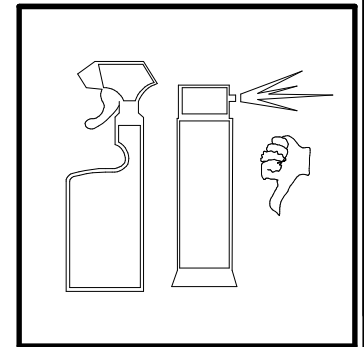
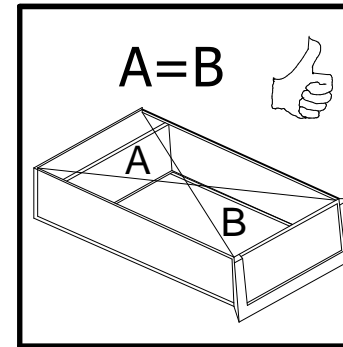
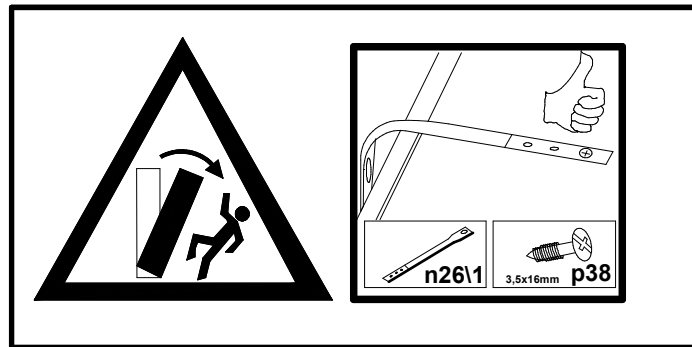
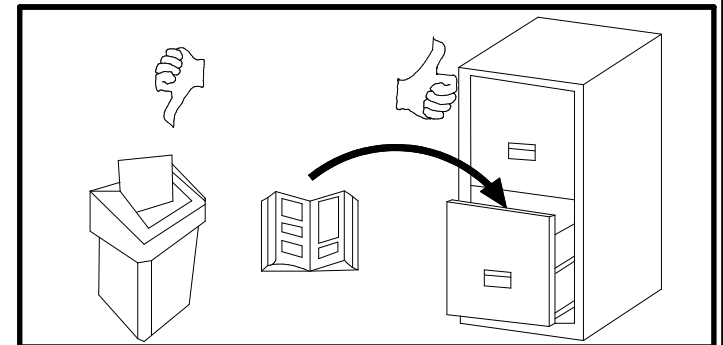
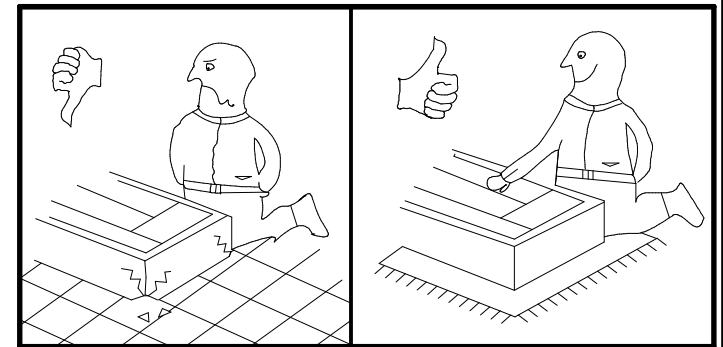
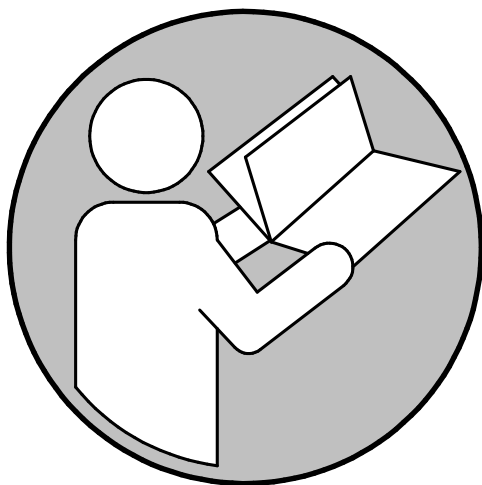
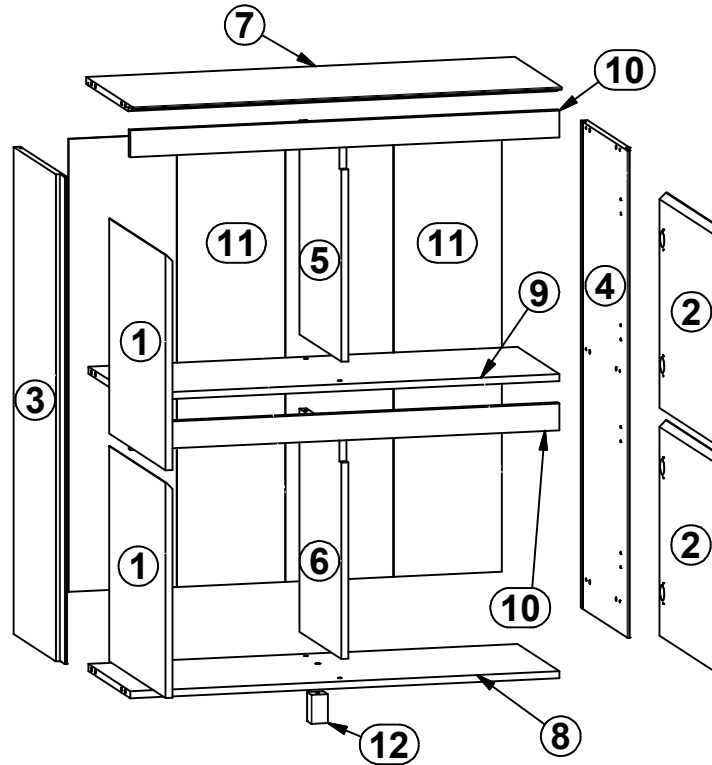
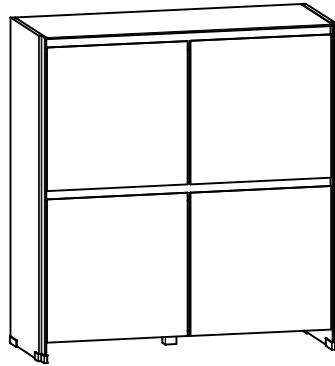
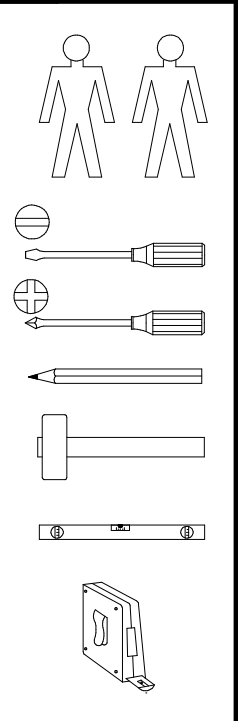
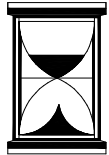


- D** Montageanleitung
- NL** Handleiding voor de montage
- TR** Montaj talimatı
- FR** Instructions de montage
- CZ** Montážní návod
- HU** Összeszerelési útmutató
- GB** Assembly instructions
- PL** Instrukcja montażu
- RU** Инструкция по монтажу
- IT** Istruzioni di montaggio
- RO** Instructiuni de asamblare
- SK** Montážny návod

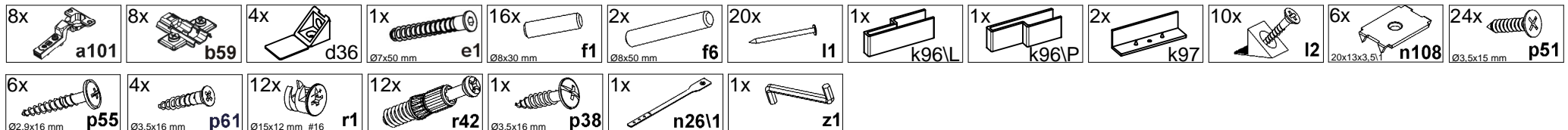
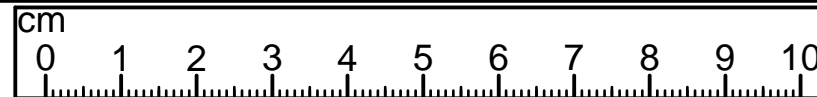




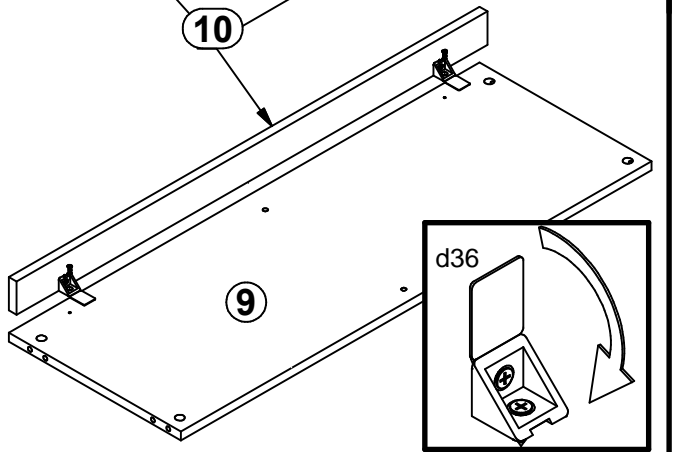
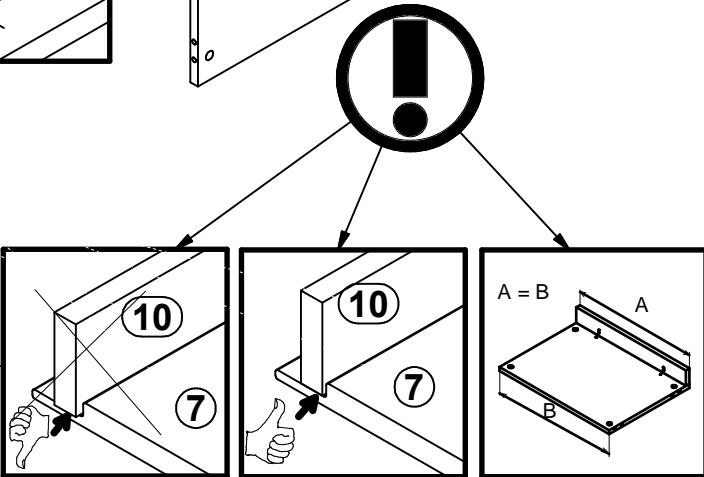
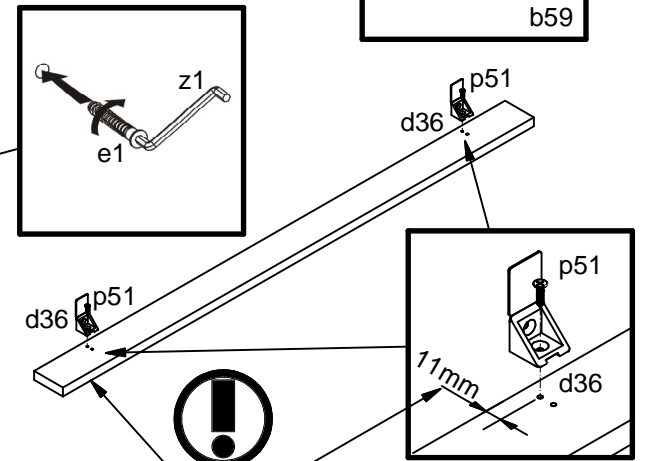
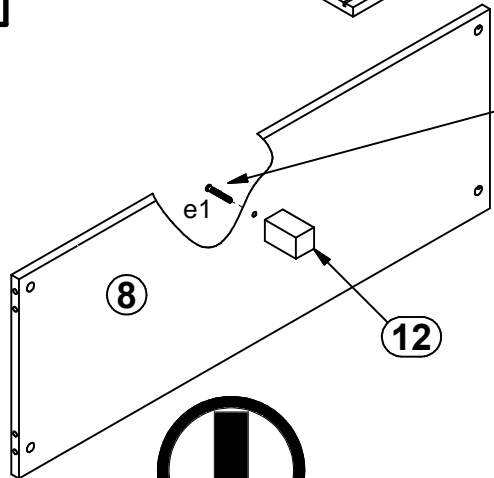
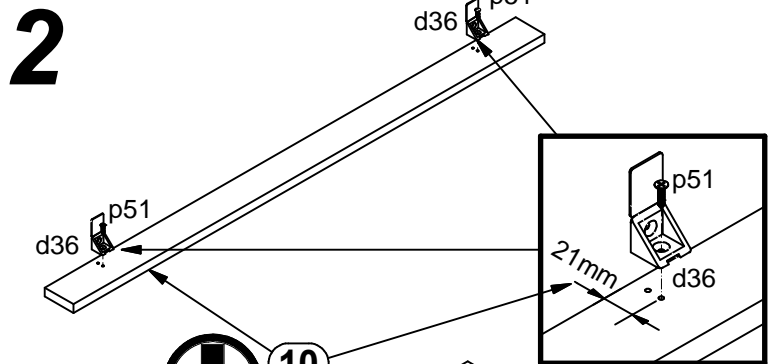
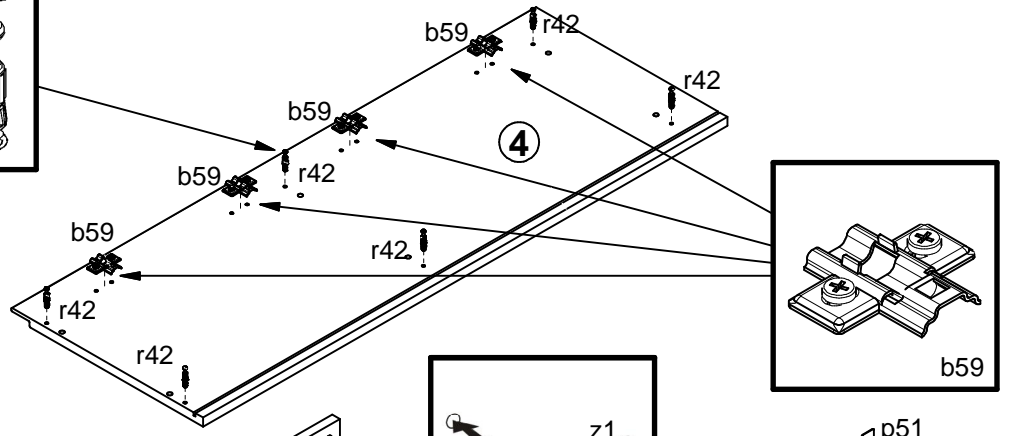
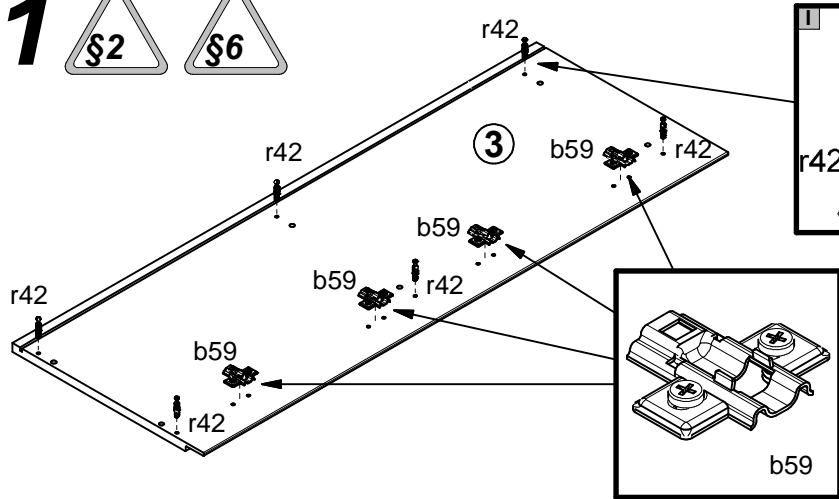
A	B	C (mm)		D
1	S215-005	482	482	2/2
2	S215-006	482	482	2/2
3	S215-118	1091	399	1/2
4	S215-119	1091	399	1/2
5	S215-120	480	358	1/2
6	S215-121	500	358	1/2
7	S215-317	980	397	1/2
8	S215-318	980	358	1/2
9	S215-319	980	358	1/2
10	S215-410	980	60	1/2
11	S215-9908	1015	495	1/2
12	ZN1-501	65	38	1/2



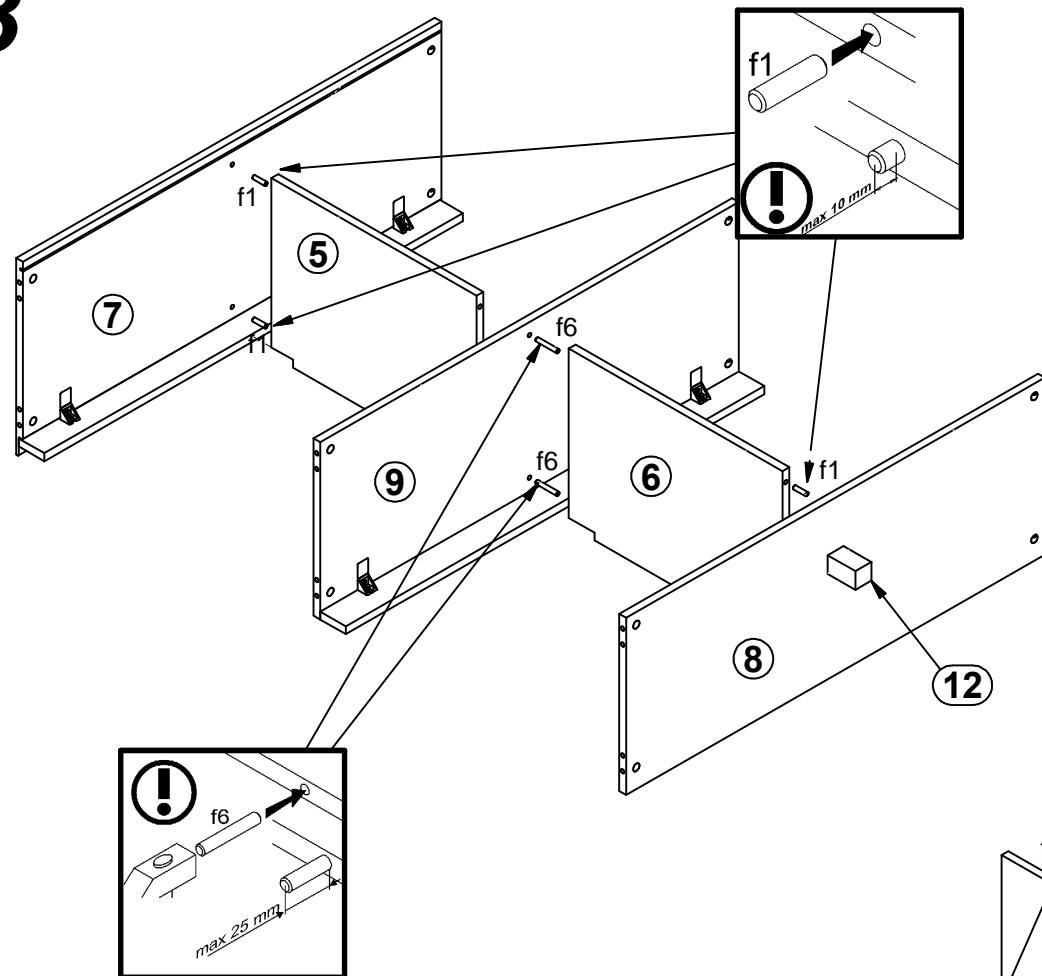
60 min



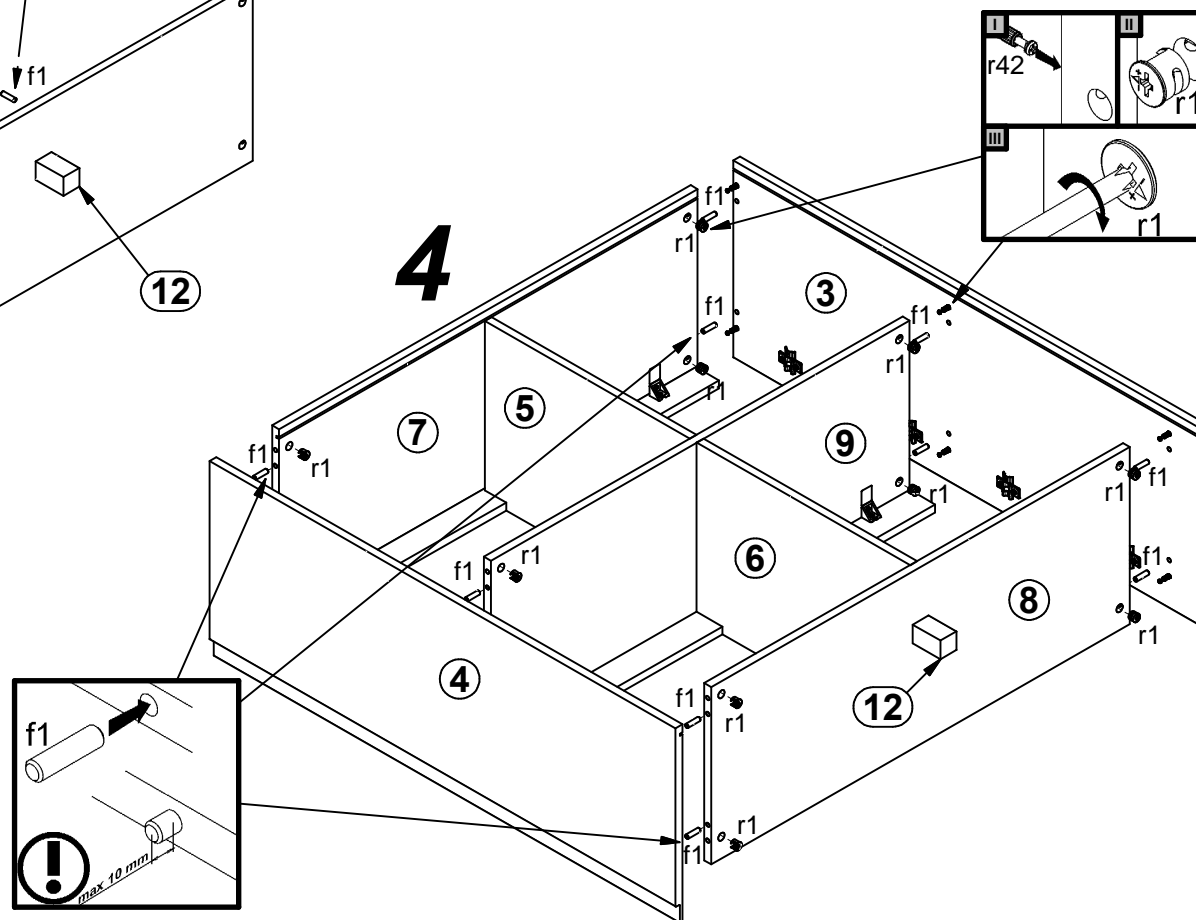
1 §2 §6



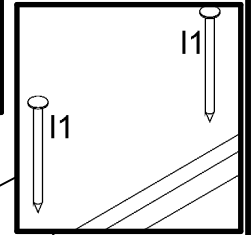
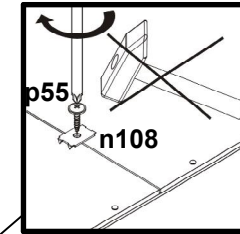
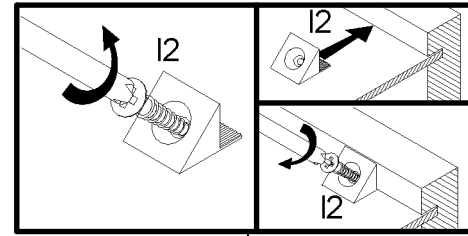
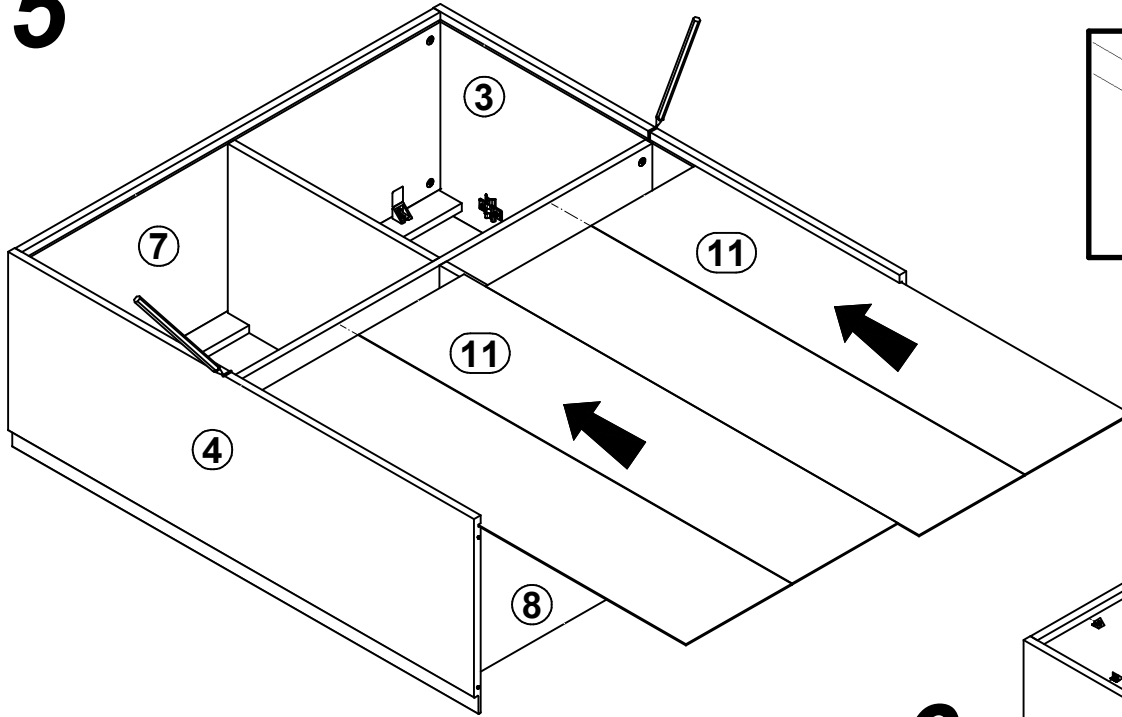
3



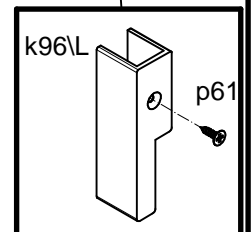
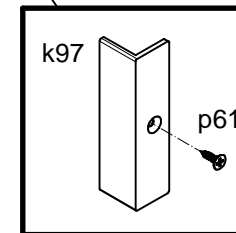
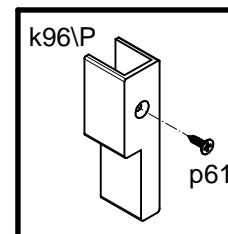
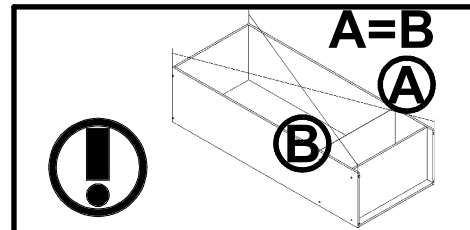
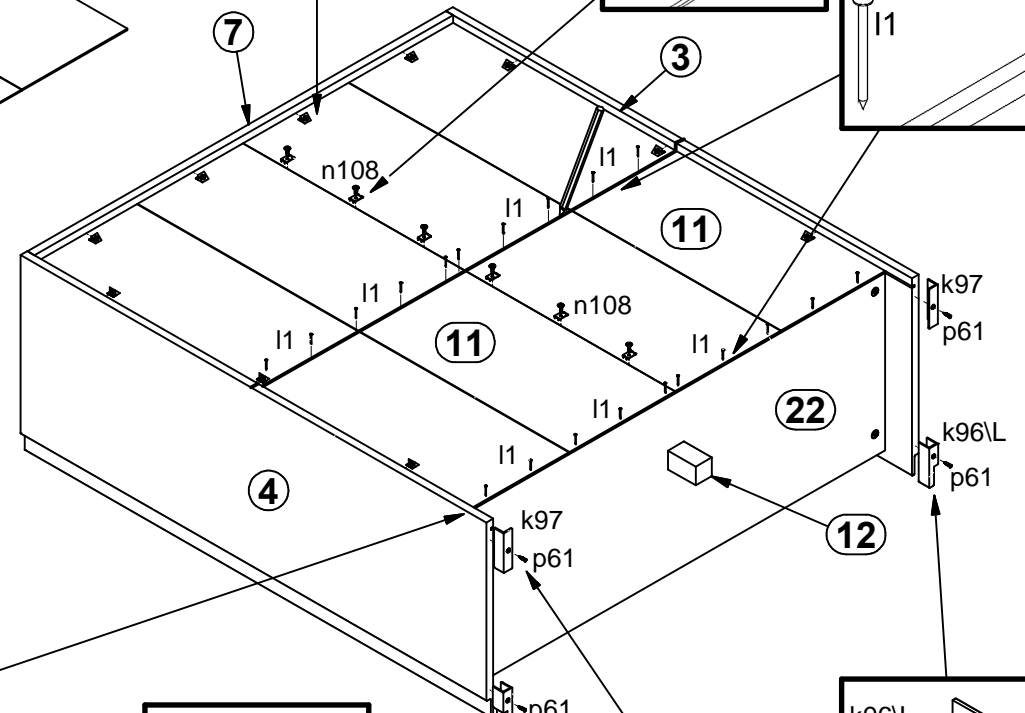
4



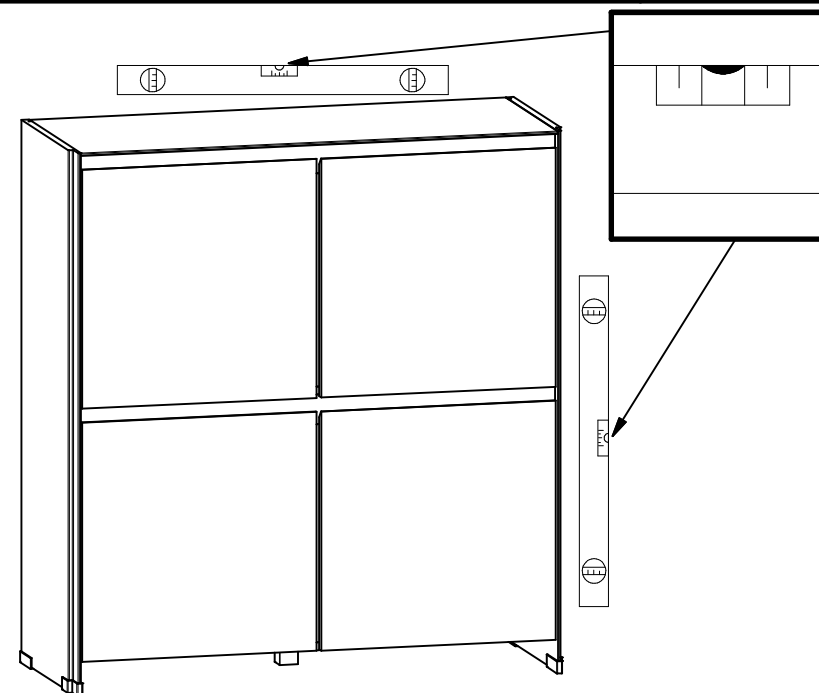
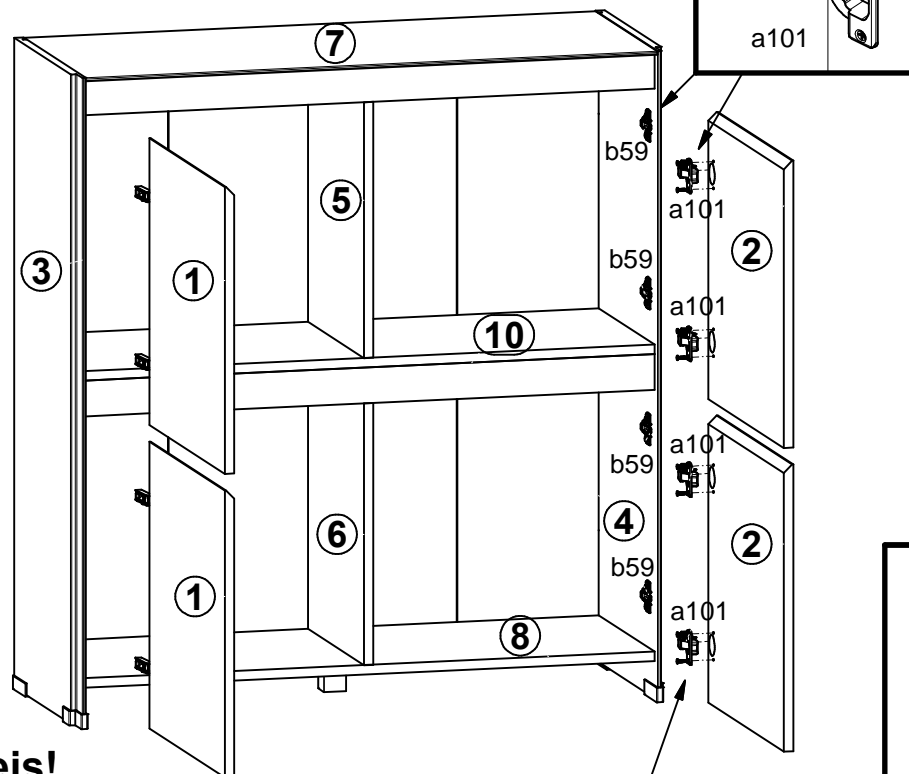
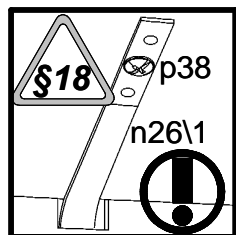
5



6



7



Pflegehinweis!

Bitte nur mit einem Staubtuch (kein Microfasertuch) oder einem feuchten Lappen reinigen. KEINE scheuernden Putzmittel verwenden!

Wskazówka dotycząca pielęgnacji!

Proszę czyścić tylko suchą lub lekko wilgotną szmatką do kurzu. Nie używać żadnych środków szorstkich!

