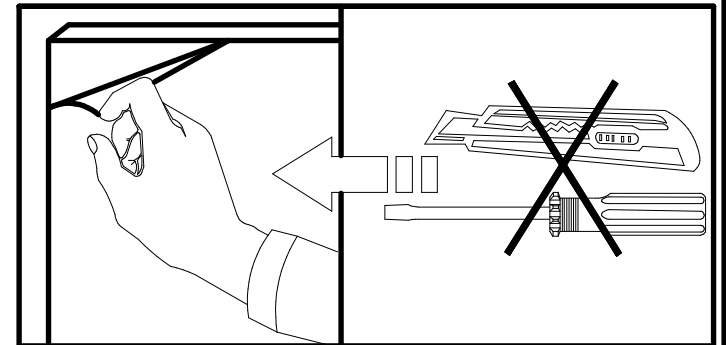
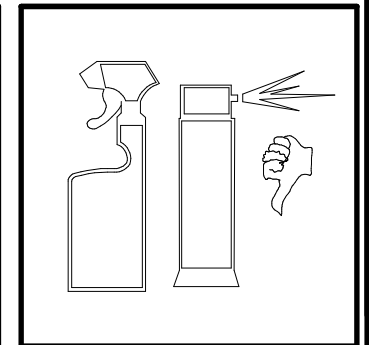
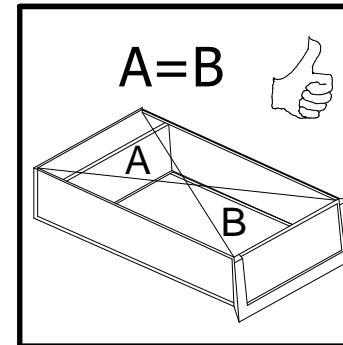
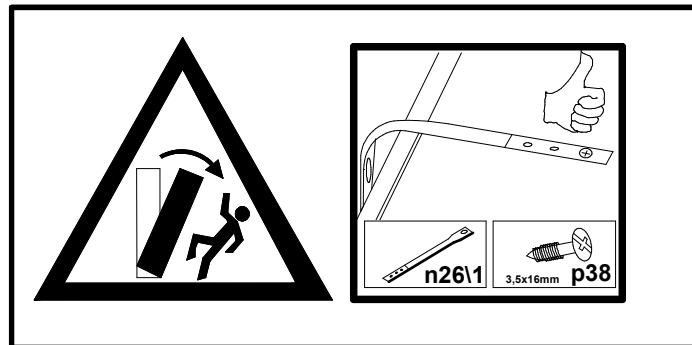
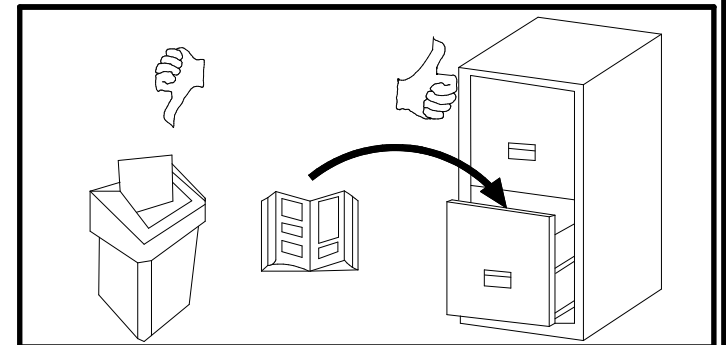
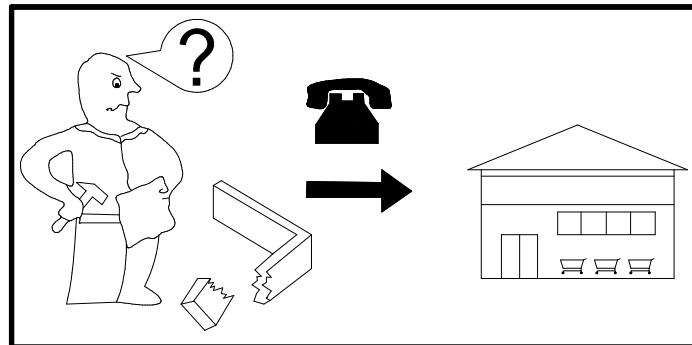
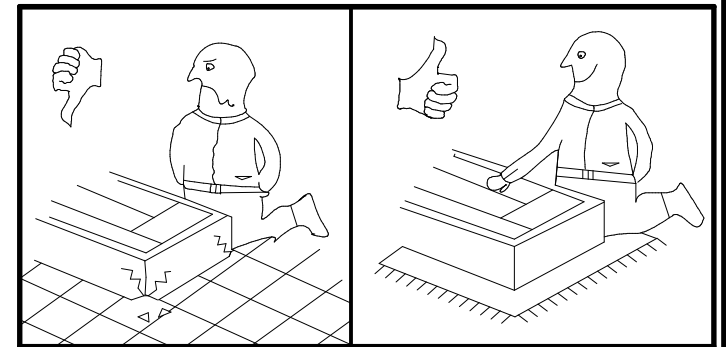
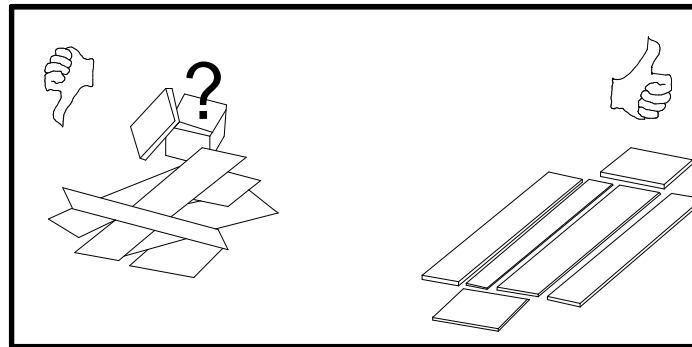
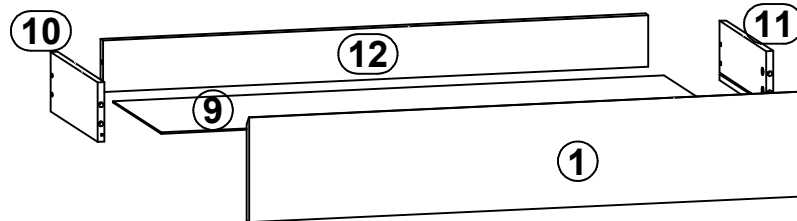
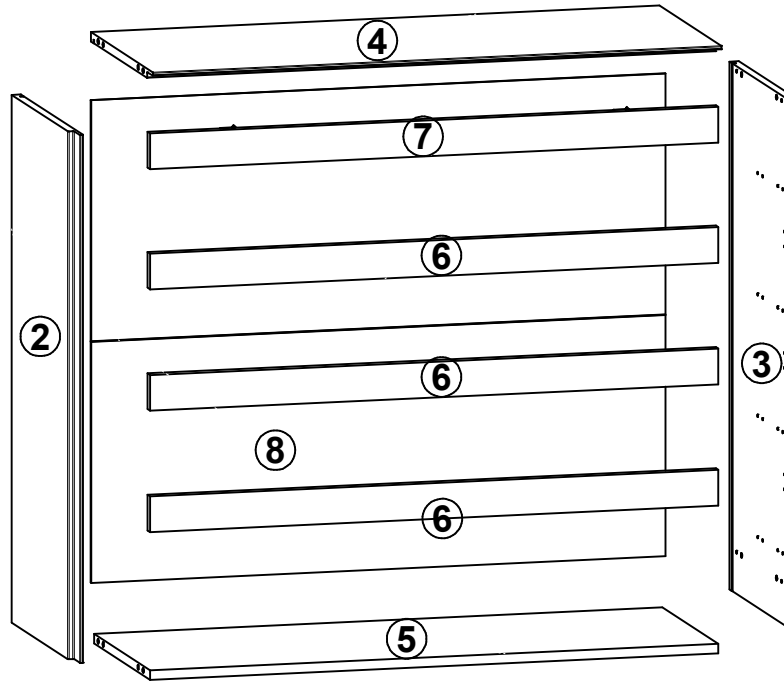
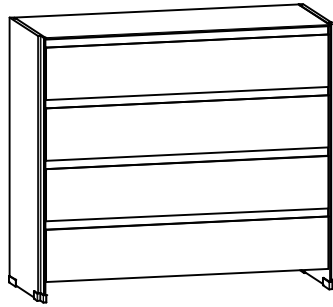
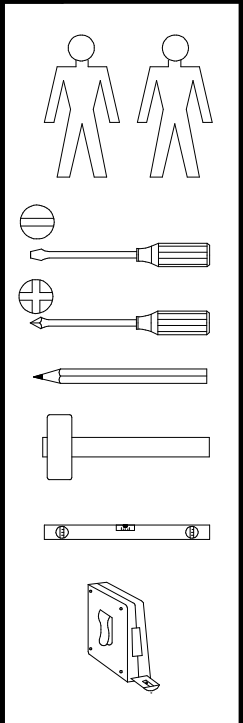
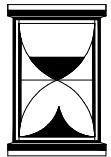


- D** Montageanleitung
- NL** Handleiding voor de montage
- TR** Montaj talimatı
- FR** Instructions de montage
- CZ** Montážní návod
- HU** Összeszerelési útmutató
- GB** Assembly instructions
- PL** Instrukcja montażu
- RU** Инструкция по монтажу
- IT** Istruzioni di montaggio
- RO** Instructiuni de asamblare
- SK** Montážny návod

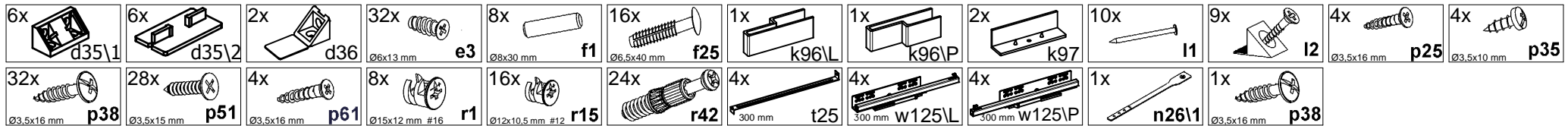
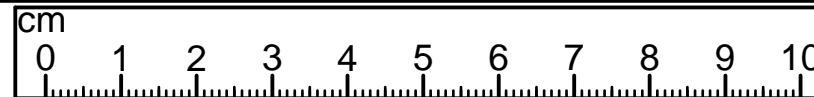




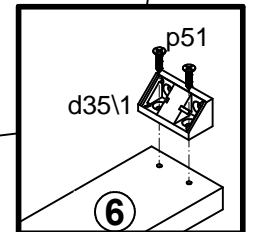
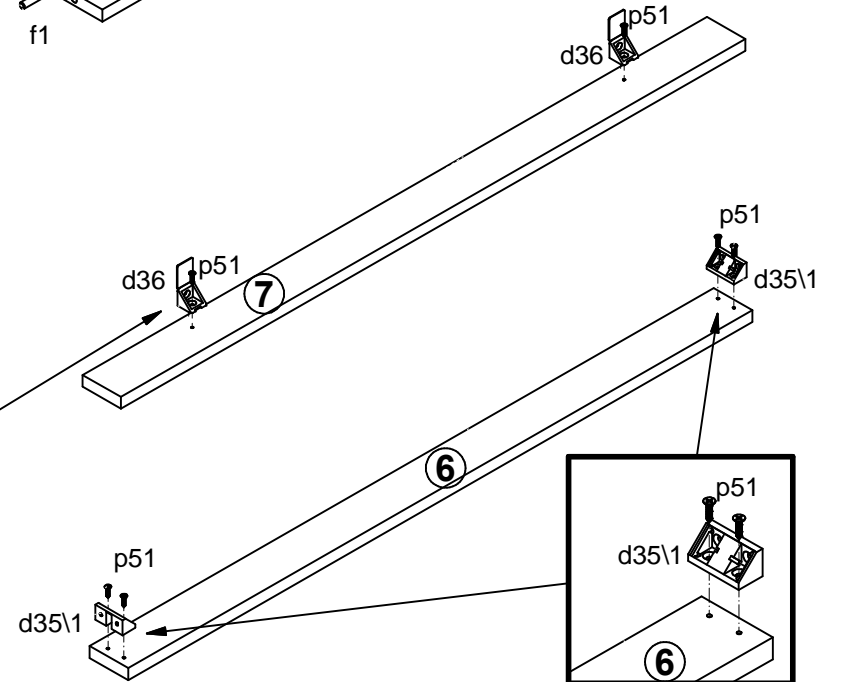
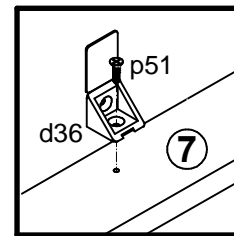
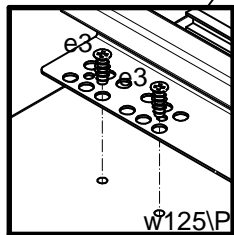
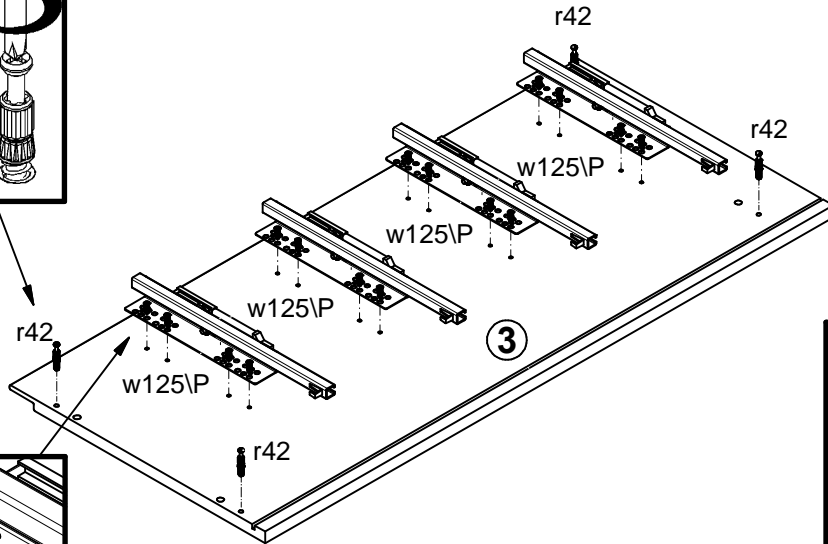
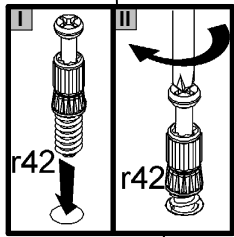
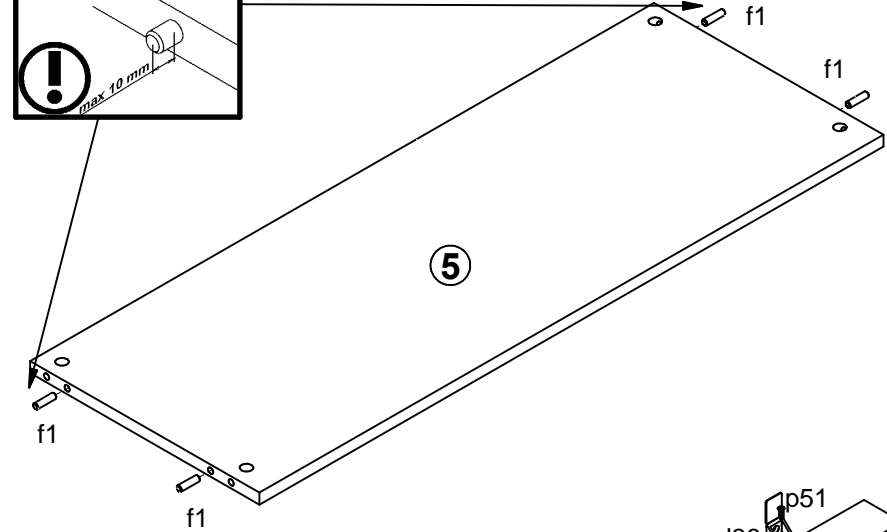
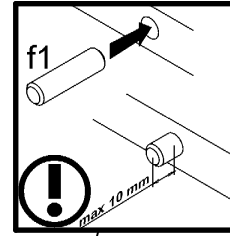
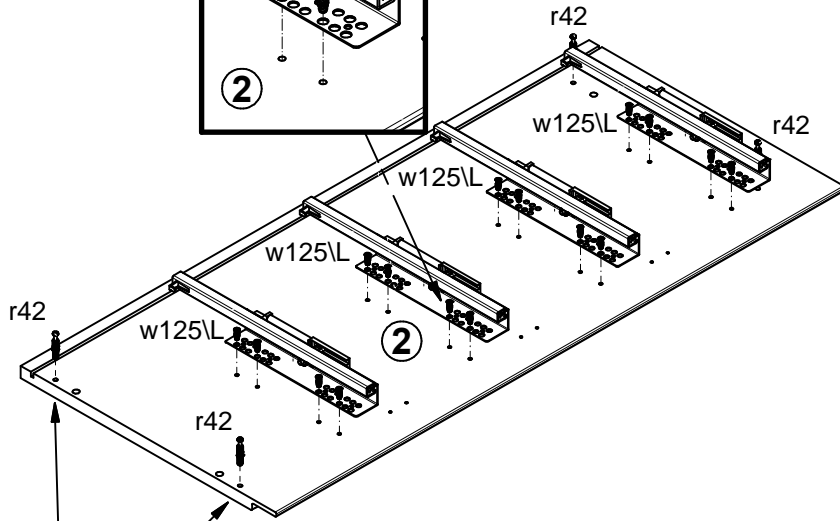
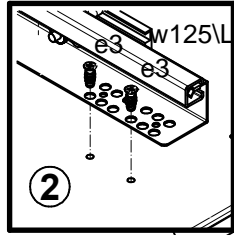
A	B	C (mm)		D
1	S215-015	968	176	2/2
2	S215-114	887	399	1/2
3	S215-115	887	399	1/2
4	S215-315	974	397	1/2
5	S215-316	974	358	1/2
6	S215-408	974	60	1/2
7	S215-409	974	60	1/2
8	S215-9906	984	811	1/2
9	WSP-907	944	308	1/2
10	WSQ2-503	300	100	1/2
11	WSQ2-504	300	100	1/2
12	WTQ-5014	934	87	1/2

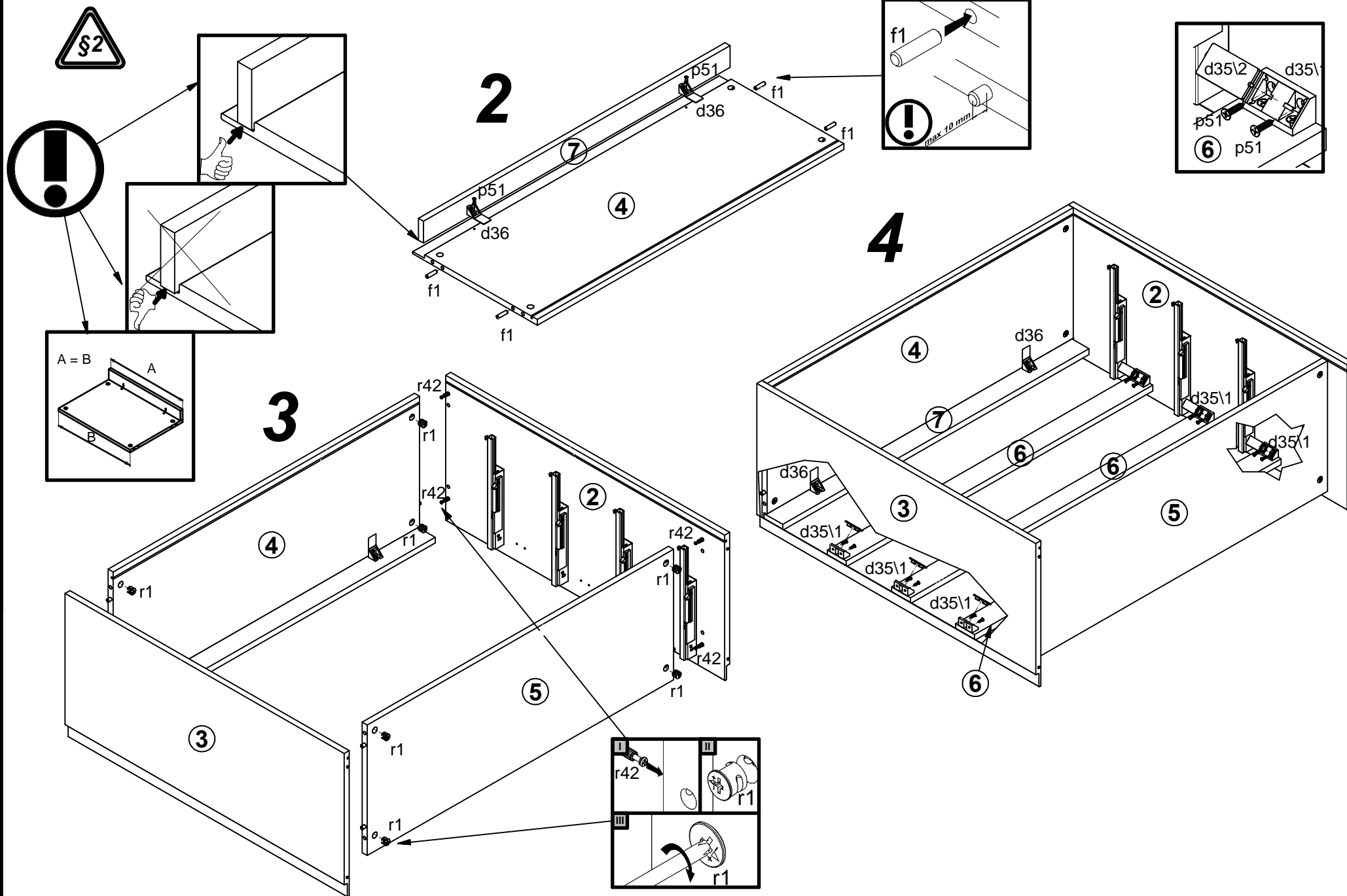


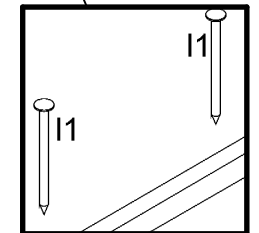
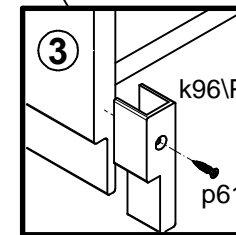
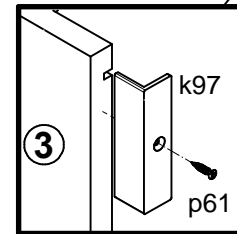
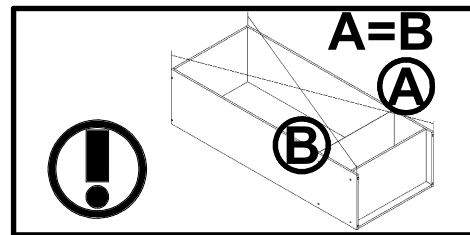
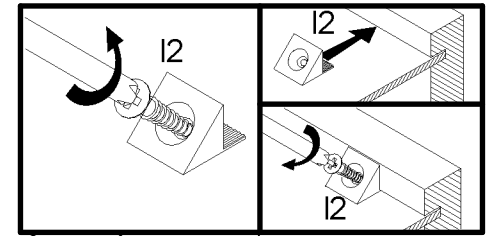
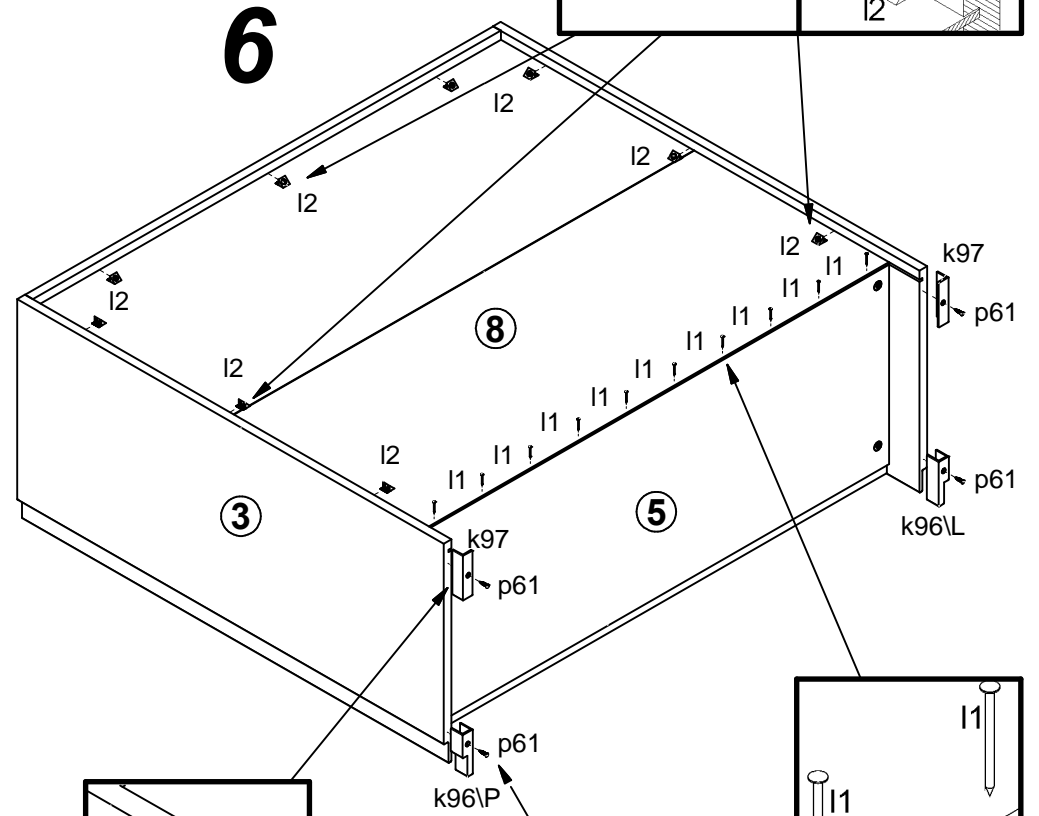
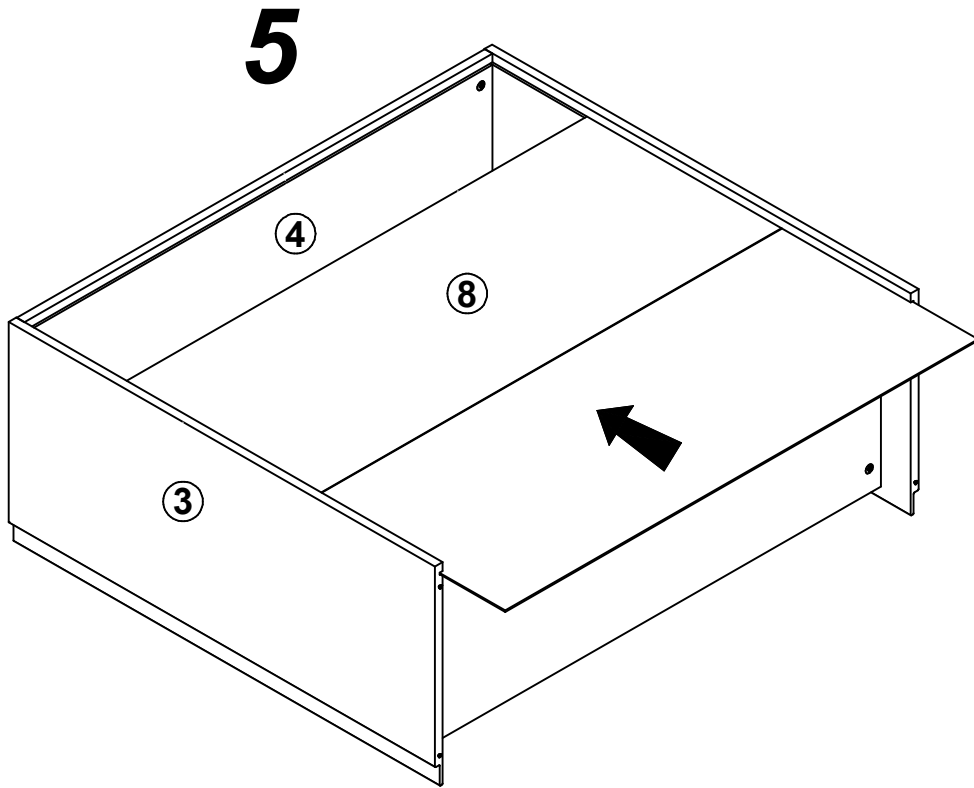
60 min

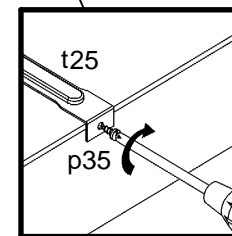
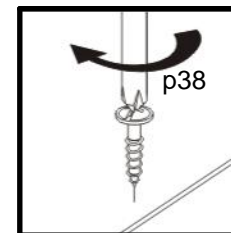
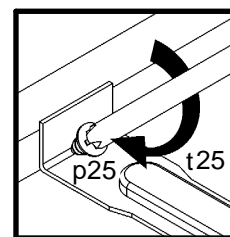
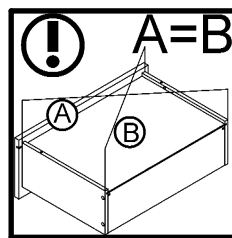
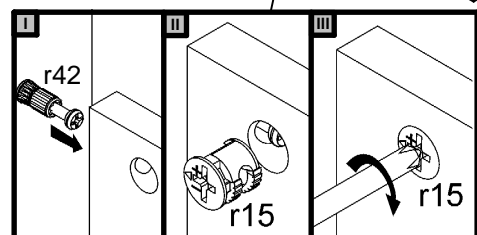
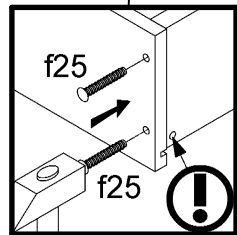
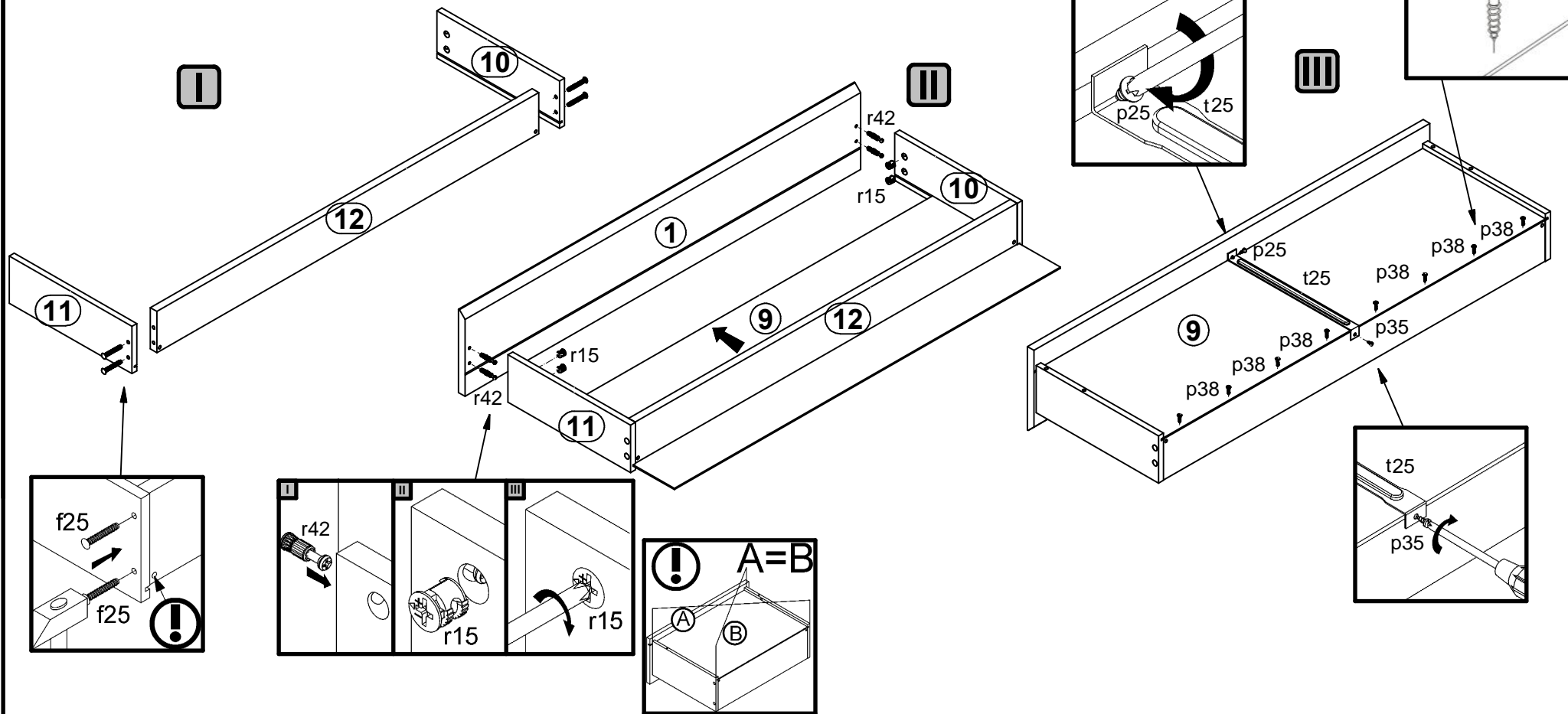


1

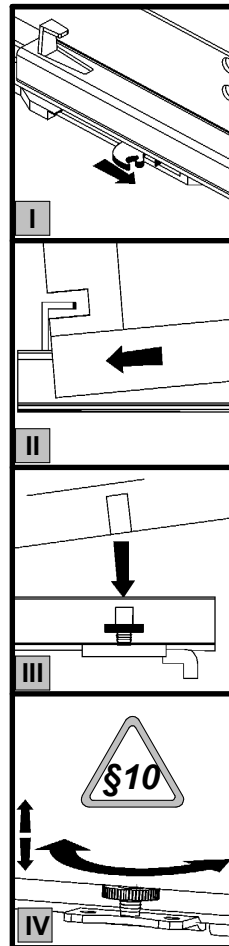
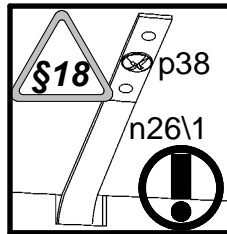
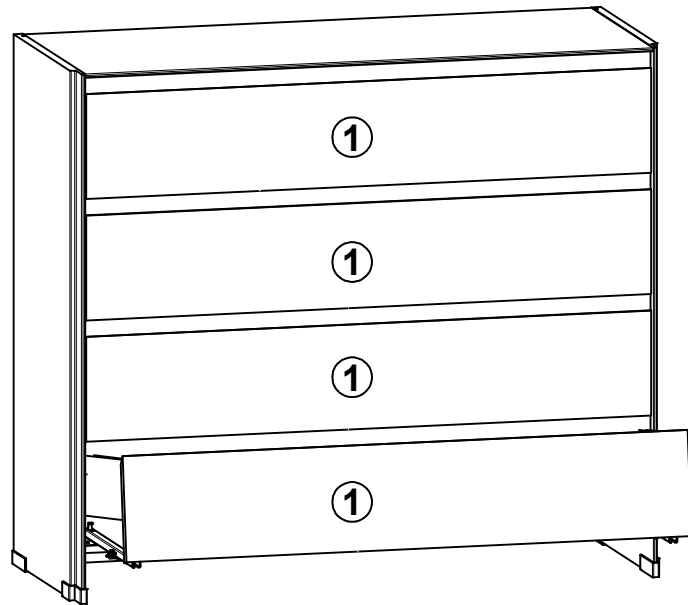








8



Pflegehinweis!

Bitte nur mit einem Staubtuch
(kein Microfasertuch) oder
einem feuchten Lappen reinigen.
KEINE scheuernden Putzmittel
verwenden!

Wskazówka dotycząca pielęgnacji!

Proszę czyścić tylko suchą lub lekko
wilgotną szmatką do kurzu. Nie używać
żadnych środków szorstkich!

