

KOLEJNOŚĆ MONTAŻU:

Uwaga: podczas montażu elementy należy układać na miękkim i czystym podłożu np.: ręcznik, koc. Nie montować mebla na dywanie, wykładzinie itp. Nie stosowanie się do zaleceń producenta może spowodować zarysowanie powierzchni mebla.

1. W otwory o średnicy 8 mm znajdujące się w krawędziach elementów wbić kołki **f1** (otwory na trzpień **r16** pozostawić wolne). Uwaga: W przypadku stwierdzenia, że któryś z kołków wystaje z otworu na długość większą niż **10 mm**, należy go dobić, wymienić lub skrócić, gdyż przy składaniu może on spowodować uszkodzenie boku. **Takie przypadki nie podlegają reklamacji!**
W otwory o średnicy 10 mm znajdujące się w krawędziach elementów **2 i 3** wbić kołki **f27**.
2. W odpowiednie otwory w elementach **3** wcisnąć mimośrodowo **r3**.
3. W odpowiednie otwory w płycie roboczej **1** wkręcić trzpień **r16**.
4. Złożyć segment zgodnie z rysunkiem i połączyć za pomocą łącz mimośrodkowych **r3** i wkrętów **j54** używając do tego celu kluczyków **z1** i **z16**.

ZESTAWIENIE AKCESORIÓW:



Szanowny Kliencie, w przypadku zgłaszania reklamacji, prosimy posługiwać się numerem kodu podanym w instrukcji montażu. Wszelkie uwagi i reklamacje należy zgłaszać do punktu zakupu mebla. Nie należy montować elementów, jeżeli zostaną zauważone wady lub uszkodzenia tych elementów. Powierznię mebli należy czyścić wilgotną szmatką lub papierowym ręcznikiem. **Nie używać chemicznych środków czystości!**

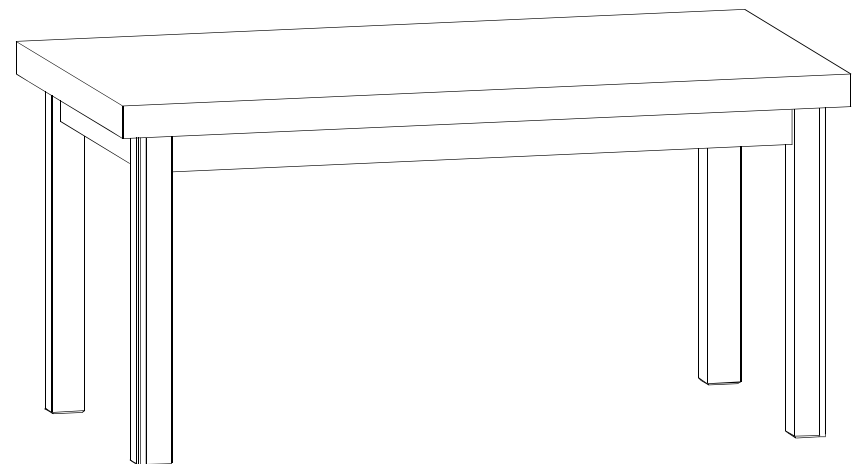
Instrukcja montażu

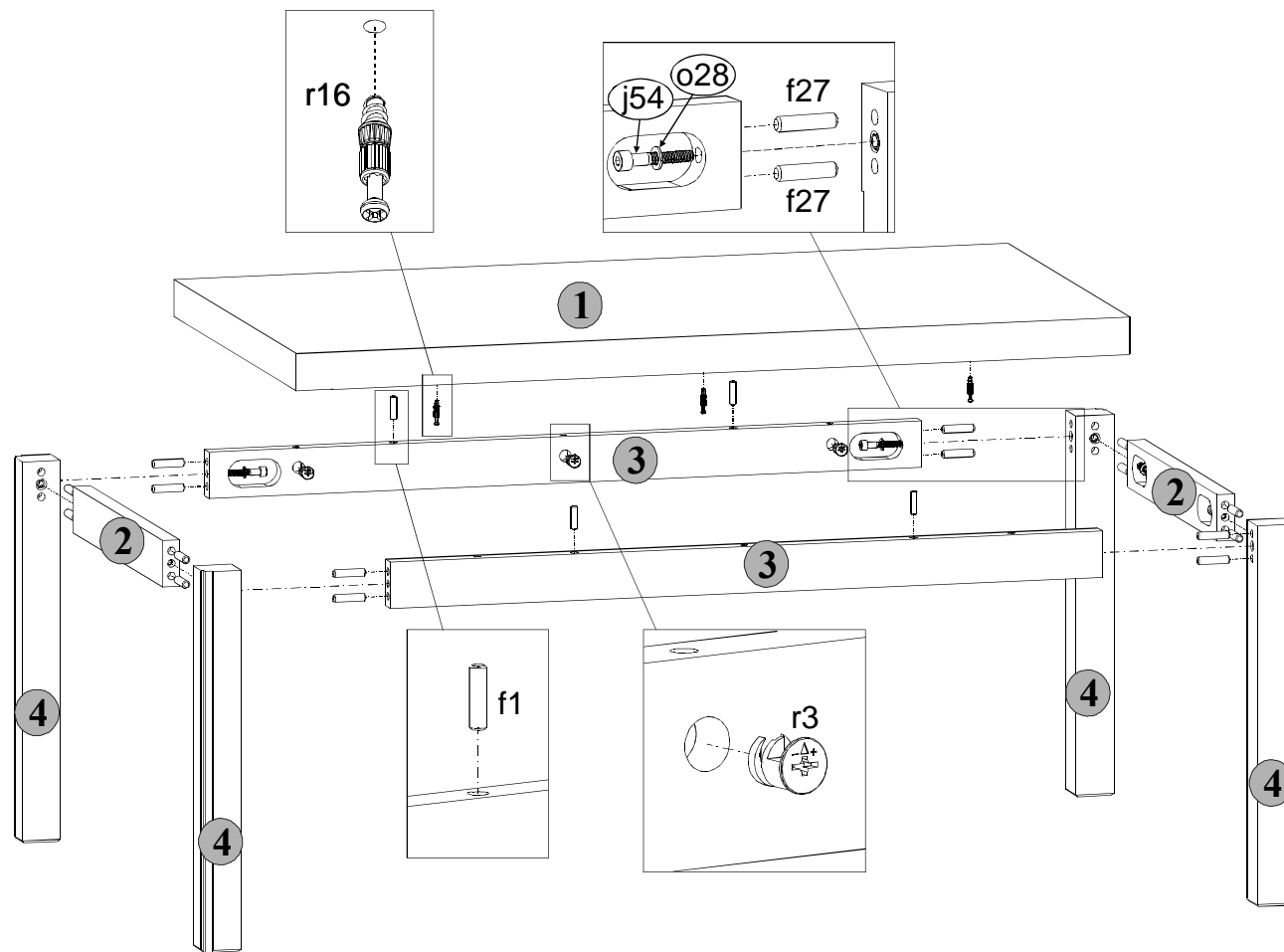
FREGATA

LLAW 110

WYMIARY GABARYTOWE:

DŁUGOŚĆ: 110 cm, SZEROKOŚĆ: 60 cm, WYSOKOŚĆ: 54 cm





Symbol elementu	Wymiary	Kod
1	1100x600	S28-226
2	440x60	S28-412
3	940x60	S28-413
4	492x50	S28-414