

## KOLEJNOŚĆ MONTAŻU:

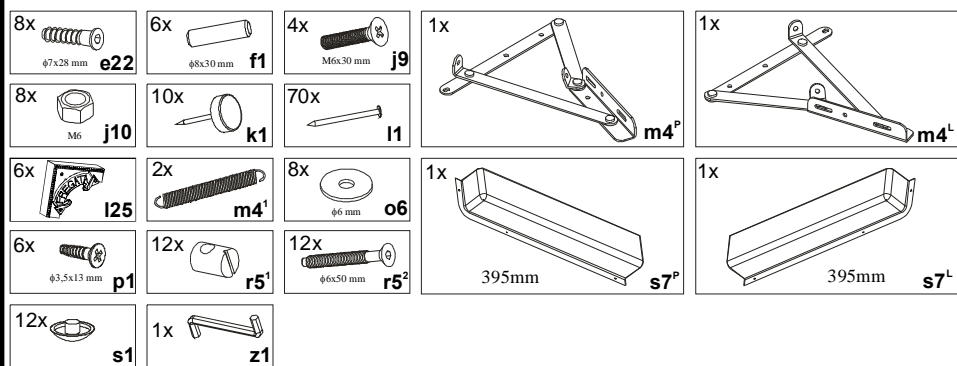
**Uwaga:** podczas montażu elementy należy układać na miękkim i czystym podłożu np.: ręcznik, koc. Nie montować mebla na dywanie, wykładzinie itp. *Nie stosowanie się do zaleceń producenta może spowodować zarysowanie powierzchni mebla.*

1. Wybrać z paczek potrzebne elementy (wymiary elementów umieszczone są w tabelce)
2. W otwory o średnicy 8 mm znajdujące się w krawędziach elementów **1,2,3,4**, wbić kołeczki **f1**, a w otwory o średnicy 10 mm w elementach **2,3,4** zamontować nakrętki wałeczkowe **r5<sup>1</sup>**, tak, aby nacięcie na nakrętce było skierowane wzdłużnie do otworu wywierconego w krawędzi elementu.

**Uwaga:** W przypadku stwierdzenia, że któryś z kołeczków wystaje z otworu na długość większą niż 10 mm, należy go dobić, wymienić lub skrócić, gdyż może on spowodować przy składaniu uszkodzenie boku. **PRZYPADKI TAKIE NIE PODLEGAJĄ REKLAMACJI!**

3. Do elementów **5 i 6**, **OSTROŻNIE**, najlepiej za pomocą gumowego młotka, wbić okucia meblowe **I25**.
4. Skręcić skrzynię łóżka zgodnie z rysunkiem śrubami **r5<sup>2</sup>**, używając kluczyka **z1** dołączonego do zestawu.
5. Przybić dno **7** do ścianek bocznych skrzyni gwoździakami **I1**.  
**Uwaga:** Przed przybiciem dna należy sprawdzić, czy przekątne skrzyni są równe.
6. W dolne krawędzie skrzyni łóżka wbić ślizgacze **k1** równomiernie je rozmieszczając.
7. Zamontować podnośniki **m4<sup>1</sup>**, **m4<sup>L</sup>** zgodnie z rysunkiem.
8. Przykręcić płytę tylną **6** do boku **3** i przednią **5** do boku **2** konfirmatami **e22** używając kluczyka **z1**.
9. Przykręcić osłony podnośnika **s7<sup>P</sup>**, **s7<sup>L</sup>** wkrętami **p1**.
10. Zamontować materac zgodnie z rysunkiem.

## ZESTAWIENIE AKCESORIÓW:



Szanowny Kliencie, w przypadku zgłaszania reklamacji, prosimy posługiwać się numerem kodu podanym w instrukcji montażu. Wszelkie uwagi i reklamacje należy zgłaszać do punktu zakupu mebla. Nie należy montować elementów, jeżeli zostaną zauważone wady lub uszkodzenia tych elementów. Powierznię mebli należy czyścić wilgotną szmatką lub papierowym ręcznikiem. **Nie używać chemicznych środków czystości!**



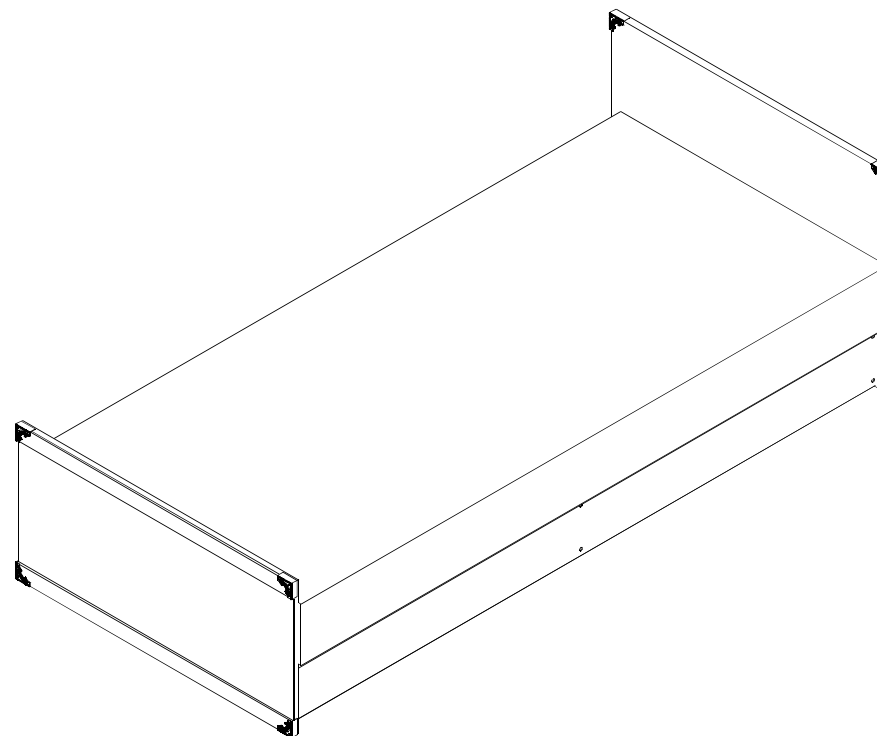
## Instrukcja montażu

# FREGATA

## LLOZ 90

### WYMIARY GABARYTOWE:

SZEROKOŚĆ: 93,5 cm, DŁUGOŚĆ: 204 cm, WYSOKOŚĆ: 46/66 cm



BLACK RED WHITE S.A. ul. KRZESZOWSKA 63, 23-400 BIŁGORAJ  
e-mail: brw@brw.com.pl, <http://www.brw.com.pl>

Symbol elementu	Wymiary	Kod
1	1990x200	S28-132
2	818x200	S28-130
3	818x200	S28-131
4	818x200	S28-133
5	930x450	S28-025
6	930x650	S28-026
7	1986x845	S28-919

