

## KOLEJNOŚĆ MONTAŻU:

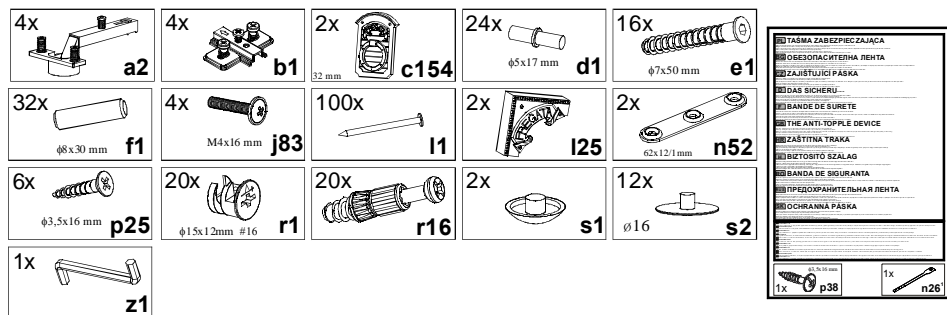
**Uwaga:** podczas montażu elementy należy układać na miękkim i czystym podłożu np.: ręcznik, koc. Nie montować mebla na dywanie, wykładzinie itp. *Nie stosowanie się do zaleceń producenta może spowodować zarysowanie powierzchni mebla.*

1. W otwory o średnicy 8 mm znajdujące się w krawędziach elementów wbić kołki **f1**. (Otwory na trzpień **r16** pozostawić wolne). **Uwaga:** W przypadku stwierdzenia, że któryś z kołków wystaje z otworu na długość większą niż 10 mm, należy go dobić, wymienić lub skrócić, gdyż może on spowodować, przy składaniu, uszkodzenie boku.

**Przypadki takie nie podlegają reklamacji!**

- W element **12**, **OSTROŻNIE**, najlepiej za pomocą gumowego młotka, wbić okucia meblowe **125**.
- Do elementów **1, 2, 3, 4, 12** wkręcić trzpień **r16**
- Do elementów **1, 2, 3, 4** wbić podpórki kołkowe **d1**.
- W odpowiednie otwory w elementach **6, 7, 8, 10** włożyć mimośrodę **r1**
- Do ścian bocznych **1** i **2** przykręcić prowadniki zawiasów **b1**.
- Złożyć segment zgodnie z rys. i połączyć złączami mimośrodowymi **r1** oraz wkrętami typu konfirmat **e1** używając do tego celu kluczyka **z1**.
- Ułożyć korpus segmentu frontem do dołu na równej powierzchni, ustawiając go tak, aby jego przekątne były równe.
- Ściany tylne **14** i **15** przybić gwoździkami **11** (dla ułatwienia można narysować linie wzdłuż których gwoździe będą wbijane).
- Ustawić nadstawkę na segmencie dolnym i połączyć segmenty ze sobą za pomocą blaszek **n52** i wkrętów **p25**.
- Ułożyć drzwi witryny **13** na równej powierzchni i delikatnie zamocować puszkami zawiasów **a2**.
- Włożyć półki **9, 11** zgodnie z rysunkiem.
- Zamontować drzwi witryny **13** i wyregulować.
- Do drzwi witryny przykręcić uchwyty **c154** wkrętami **j83**.

## ZESTAWIENIE AKCESORIÓW:



Szanowny Kliencie, w przypadku zgłaszania reklamacji, prosimy posługiwać się numerem kodu podanym w instrukcji montażu. Wszelkie uwagi i reklamacje należy zgłaszać do punktu zakupu mebla. Nie należy montować elementów, jeżeli zostaną zauważone wady lub uszkodzenia tych elementów. Powierznię mebli należy czyścić wilgotną szmatką lub papierowym ręcznikiem. **Nie używać chemicznych środków czystości!**

**BLACK RED WHITE**

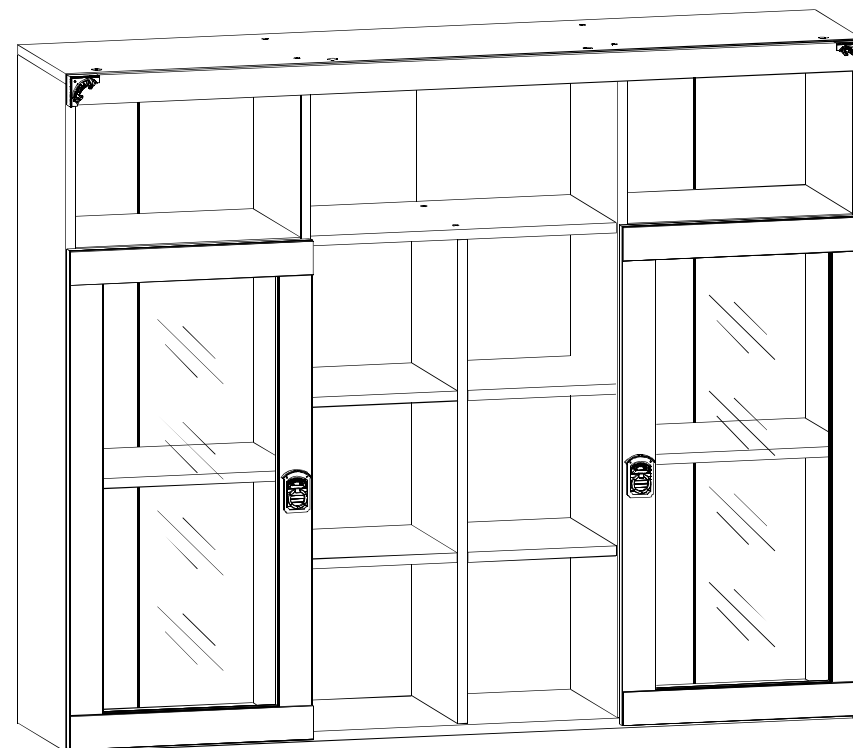
## Instrukcja montażu

# FREGATA

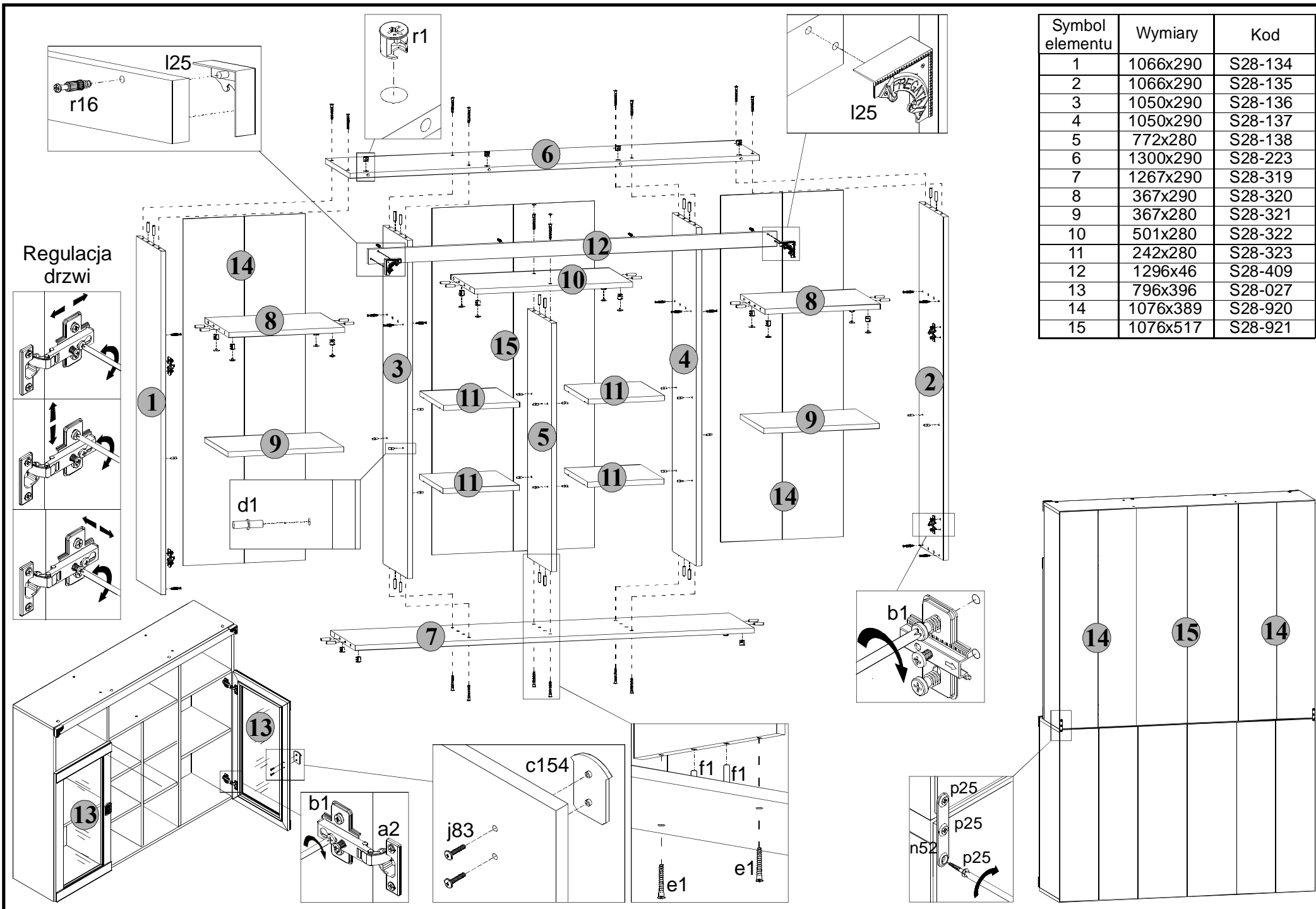
## LNAD 2w

### WYMIARY GABARYTOWE:

SZEROKOŚĆ: 130 cm, WYSOKOŚĆ: 108 cm, GŁĘBOKOŚĆ: 32 cm



BLACK RED WHITE S.A. ul. KRZESZOWSKA 63, 23-400 BIŁGORAJ  
e-mail: brw@brw.com.pl, <http://www.brw.com.pl>



Symbol elementu	Wymiary	Kod
1	1066x290	S28-134
2	1066x290	S28-135
3	1050x290	S28-136
4	1050x290	S28-137
5	772x280	S28-138
6	1300x290	S28-223
7	1267x290	S28-319
8	367x290	S28-320
9	367x280	S28-321
10	501x280	S28-322
11	242x280	S28-323
12	1296x46	S28-409
13	796x396	S28-027
14	1076x389	S28-920
15	1076x517	S28-921