

KOLEJNOŚĆ MONTAŻU:

Uwaga: podczas montażu elementy należy układać na miękkim i czystym podłożu np.: ręcznik, koc. Nie montować mebla na dywanie, wykładzinie itp. *Nie stosowanie się do zaleceń producenta może spowodować zarysowanie powierzchni mebla.*

1. W otwory o średnicy 8 mm znajdujące się w krawędziach elementów wbić kołki **f1**.

Uwaga: W przypadku stwierdzenia, że któryś z kołków wystaje z otworu na długość większą niż 10 mm, należy go dobić, wymienić lub skrócić, gdyż może on spowodować, przy składaniu, uszkodzenie boku.

Przypadki takie nie podlegają reklamacji!

2. Do ścian bocznych **1** i **2** przykręcić prowadniki zawiasów **b1**. Do odpowiednich elementów **1**, **2**, **3**, **4** przykręcić prowadnice **w26^{CL}** i **w26^{CR}** wkrętami **e3** oraz prowadnice **w45^{CL}** i **w45^{CR}** wkrętami **e3**. W odpowiednich otworach zamocować mimośrodowo **r1** i wkręcić trzpienie **r16** oraz wbić podpórki kołkowe **d1**.

3. Do elementów **9**, **10** zamocować mimośrodowo **r1** i wkręcić trzpienie **r16**.

4. Do blatów dolnych **5** wbić ślizgacze **k22**, a do blatu górnego wkręcić trzpienie **r16**.

5. Do półki wysuwanej **8** przykręcić odpowiednio prowadnice **w45^{DL}** i **w45^{DR}** wkrętami **p27**.

6. W odpowiednie otwory we frontach szuflad **13** wkręcić trzpienie **r16**.

7. Złożyć segment zgodnie z rys. i połączyć złączami mimośrodkowymi **r1** oraz wkrętami typu konfirmat **e1** używając do tego celu kluczyka **z1**.

Uwaga: Przy montażu elementu **9** zwrócić uwagę by listewka ozdobna pozioma znajdowała się w dolnej części segmentu.

8. Złożyć szuflady w następującej kolejności:

a) połączyć ścianki boczne ze ścianką tylną a następnie wbić kołki **f25** i wsunąć dno szuflady

b) połączyć czoło szuflady ze ściankami za pomocą złączy mimośrodkowych **r15**.

c) do ściany bocznej lewej **14** przykręcić prowadnice **w26^{DL}**, oraz do ściany bocznej prawej **15** przykręcić prowadnice **w26^{DR}**, zastosować wkręty **e19**.

9. Ułożyć drzwi **11**, **12** na równej powierzchni i delikatnie zamocować puszki zawiasów **a2**.

10. Zamontować drzwi i wyregulować.

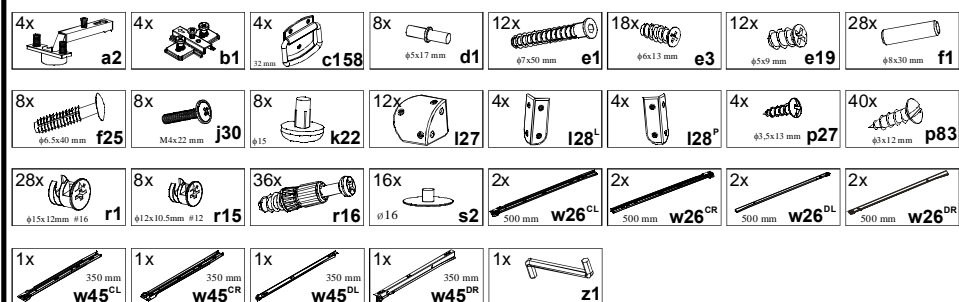
11. Przykręcić uchwyty **c158** wkrętami **j30** do drzwi i szuflad.

12. Do elementów **5** i **6** przykręcić okucia meblowe **I27** wkrętami **p83**, a do elementów **9**, **11**, **12**, **13** odpowiednio okucia **I28/L** i **I28/P** wkrętami **p83**.

13. Włożyć półki wkładane **7**.



ZESTAWIENIE AKCESORIÓW:



Szanowny Kliencie, w przypadku zgłaszania reklamacji, prosimy posługiwać się numerem kodu podanym w instrukcji montażu. Wszelkie uwagi i reklamacje należy zgłaszać do punktu zakupu mebla. Nie należy montować elementów, jeżeli zostaną zauważone wady lub uszkodzenia tych elementów. Powierznię mebli należy czyścić wilgotną szmatką lub papierowym ręcznikiem. **Nie używać chemicznych środków czystości!**



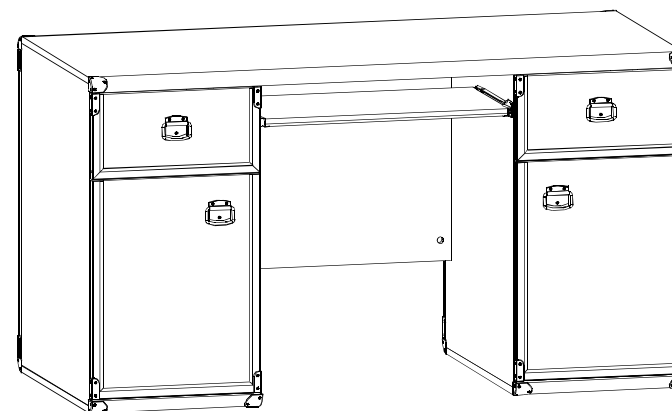
Instrukcja montażu

INDIANA

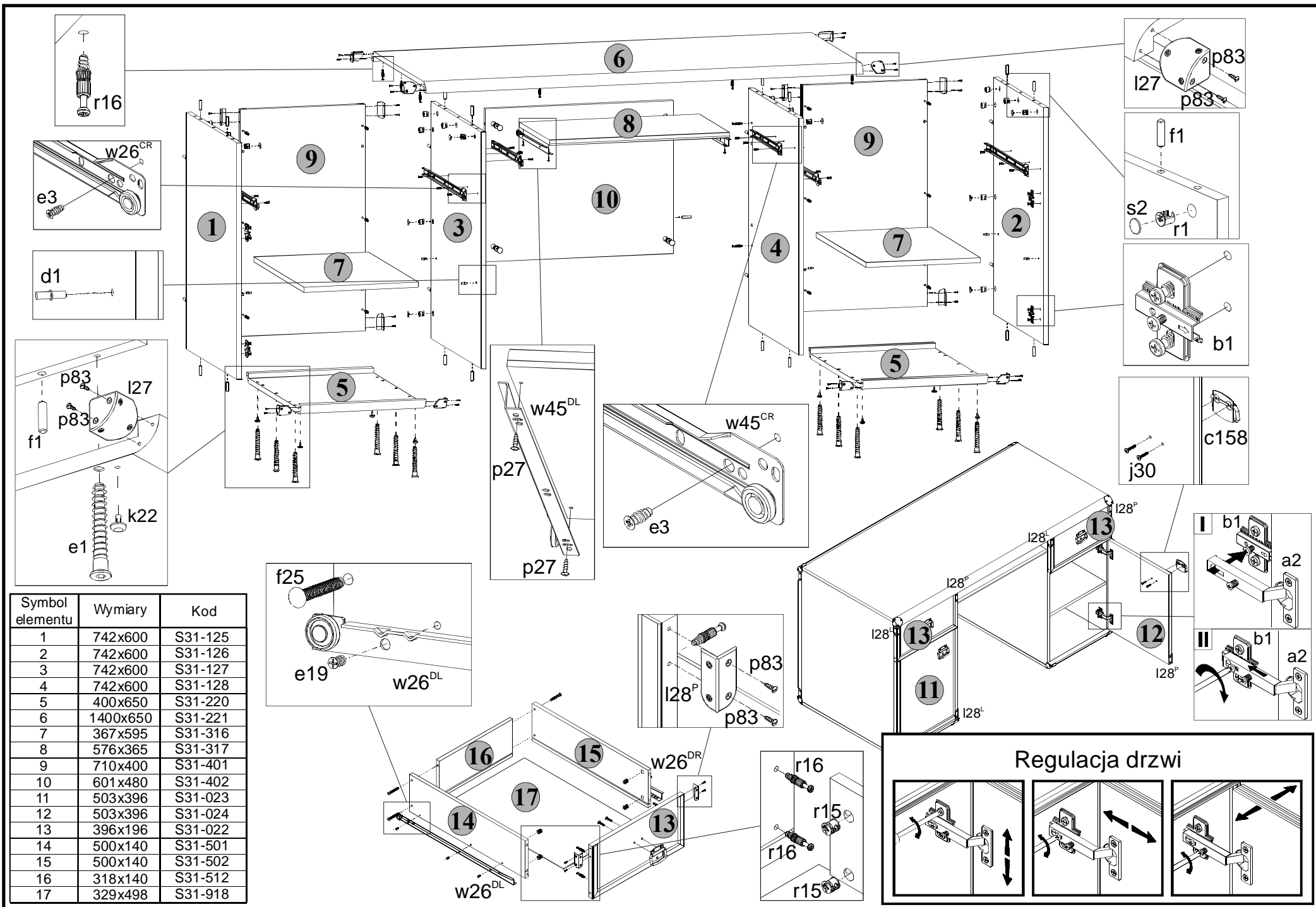
JBIU 2d2s

WYMIARY GABARYTOWE:

SZEROKOŚĆ: 140 cm, WYSOKOŚĆ: 78 cm, GŁĘBOKOŚĆ: 65 cm



BLACK RED WHITE S.A. ul. KRZESZOWSKA 63, 23-400 BIŁGORAJ
e-mail: brw@brw.com.pl, <http://www.brw.com.pl>



Symbol elementu	Wymiary	Kod
1	742x600	S31-125
2	742x600	S31-126
3	742x600	S31-127
4	742x600	S31-128
5	400x650	S31-220
6	1400x650	S31-221
7	367x595	S31-316
8	576x365	S31-317
9	710x400	S31-401
10	601x480	S31-402
11	503x396	S31-023
12	503x396	S31-024
13	396x196	S31-022
14	500x140	S31-501
15	500x140	S31-502
16	318x140	S31-512
17	329x498	S31-918

