

## KOLEJNOŚĆ MONTAŻU:

**Uwaga:** podczas montażu elementy należy układać na miękkim i czystym podłożu np.: ręcznik, koc. Nie montować mebla na dywanie, wykładzinie itp. *Nie stosowanie się do zaleceń producenta może spowodować zarysowanie powierzchni mebla.*

1. W otwory o średnicy 8 mm znajdujące się w krawędziach elementów wbić kołki **f1**.

**Uwaga:** W przypadku stwierdzenia, że któryś z kołków wystaje z otworu na długość większą niż 10 mm, należy go dobić, wymienić lub skrócić, gdyż może on spowodować, przy składaniu, uszkodzenie boku.

**Przypadki takie nie podlegają reklamacji!**

2. Do odpowiednich elementów **1, 2, 3**, przykręcić prowadnice **w26<sup>CL</sup>** i **w26<sup>CR</sup>** wkrętami **e3** oraz prowadnice **w45<sup>CL</sup>** i **w45<sup>CR</sup>** wkrętami **e3**. W odpowiednich otworach zamocować mimośrodowo **r1** i wkręcić trzpienie **r16**. W dolne krawędzie boków **1, 2** wbić ślizgacze **k22**.

3. Do elementu **7** zamocować mimośrodowo **r1**.

4. W blat górny wkręcić trzpienie **r16**.

5. Do półki wysuwanej **6** przykręcić odpowiednio prowadnice **w45<sup>DL</sup>** i **w45<sup>DR</sup>** wkrętami **p27**.

6. W odpowiednie otwory we frontach szuflad **8, 9** wkręcić trzpienie **r16**.

7. Złożyć segment zgodnie z rys. i połączyć złączami mimośrodowymi **r1** oraz wkrętami typu konfirmat **e1** używając do tego celu kluczyka **z1**.

8. Złożyć szuflady w następującej kolejności:

a) połączyć ścianki boczne ze ścianką tylną a następnie wbić kołki **f25** i wsunąć dno szuflady

b) połączyć czoło szuflady ze ściankami za pomocą złączy mimośrodowych **r15**.

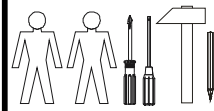
c) do ściany bocznej lewej **10** przykręcić prowadnice **w26<sup>DL</sup>**, oraz do ściany bocznej prawej **11** przykręcić prowadnice **w26<sup>DR</sup>**, zastosować wkręty **e19**.

9. Do szuflad przykręcić uchwyty **c158** wkrętami **j30**.

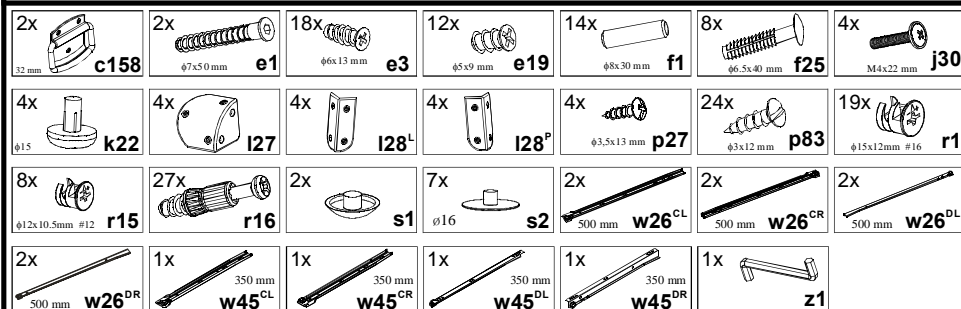
10. Do elementu **4** przykręcić okucia meblowe **I27** wkrętami **p83**, a do elementów **1, 2, 8, 9** odpowiednio okucia **I28/L** i **I28/P** wkrętami **p83**.

11. Włożyć półkę wysuwaną **6**.

Do montażu potrzebne są:



## ZESTAWIENIE AKCESORIÓW:



Szanowny Kliencie, w przypadku zgłaszania reklamacji, prosimy posługiwać się numerem kodu podanym w instrukcji montażu. Wszelkie uwagi i reklamacje należy zgłaszać do punktu zakupu mebla. Nie należy montować elementów, jeżeli zostaną zauważone wady lub uszkodzenia tych elementów. Powierznię mebli należy czyścić wilgotną szmatką lub papierowym ręcznikiem. **Nie używać chemicznych środków czystości!**



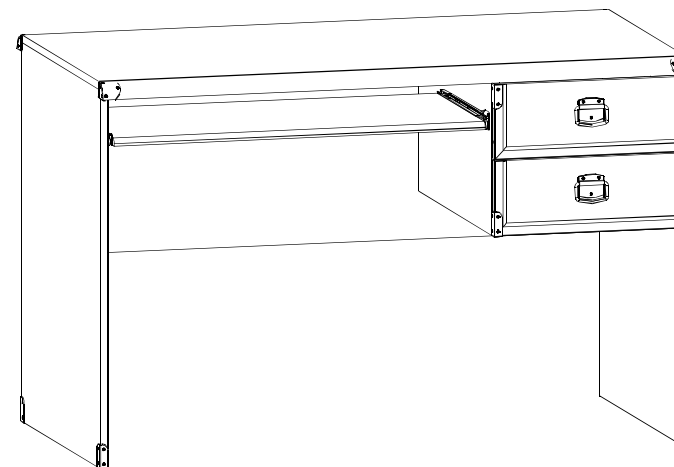
## Instrukcja montażu

# INDIANA

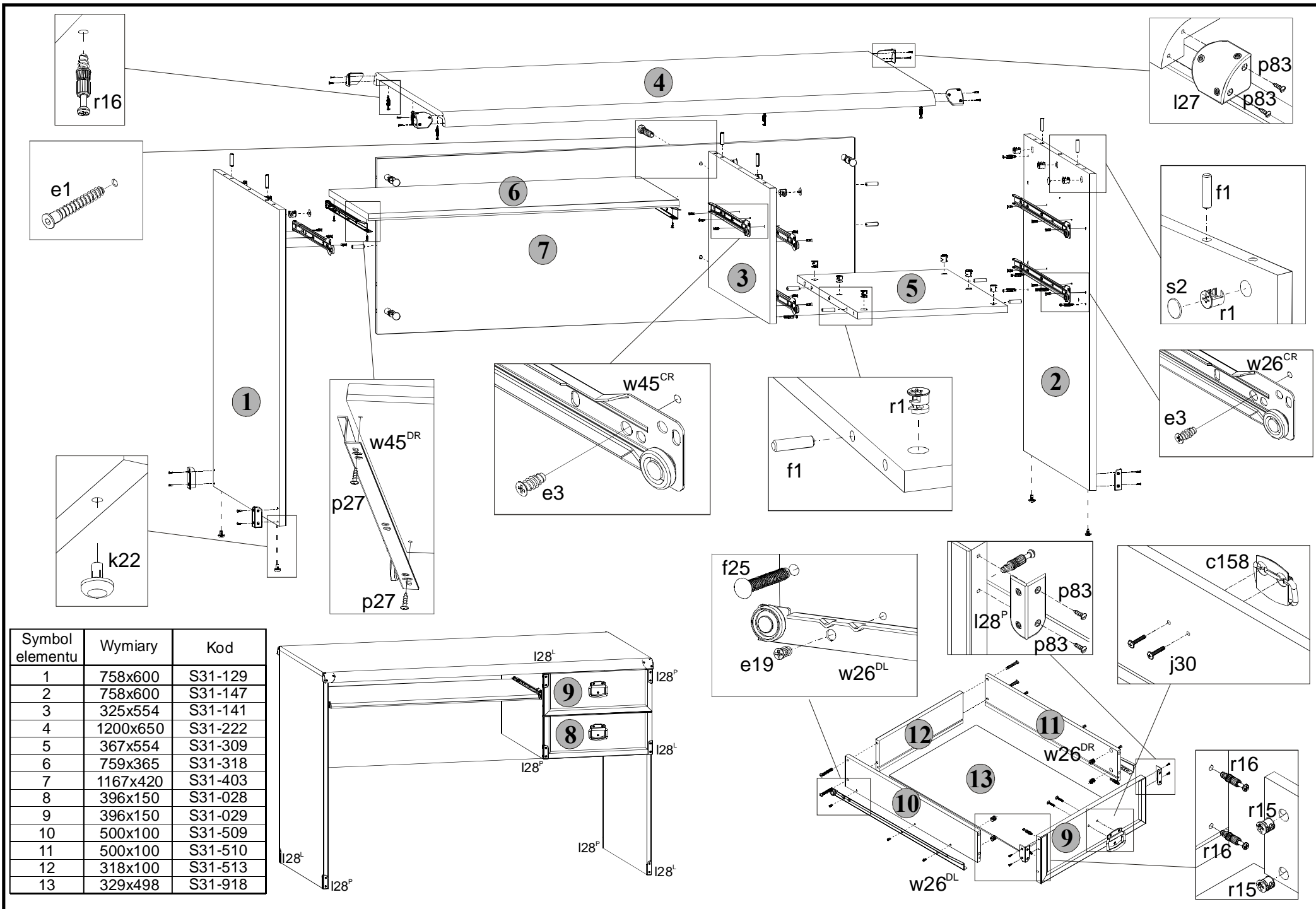
## JBIU 2s

### WYMIARY GABARYTOWE:

SZEROKOŚĆ: 120 cm, WYSOKOŚĆ: 78 cm, GŁĘBOKOŚĆ: 65 cm



BLACK RED WHITE S.A. ul. KRZESZOWSKA 63, 23-400 BIŁGORAJ  
e-mail: brw@brw.com.pl, <http://www.brw.com.pl>



Symbol elementu	Wymiary	Kod
1	758x600	S31-129
2	758x600	S31-147
3	325x554	S31-141
4	1200x650	S31-222
5	367x554	S31-309
6	759x365	S31-318
7	1167x420	S31-403
8	396x150	S31-028
9	396x150	S31-029
10	500x100	S31-509
11	500x100	S31-510
12	318x100	S31-513
13	329x498	S31-918