

## KOLEJNOŚĆ MONTAŻU:

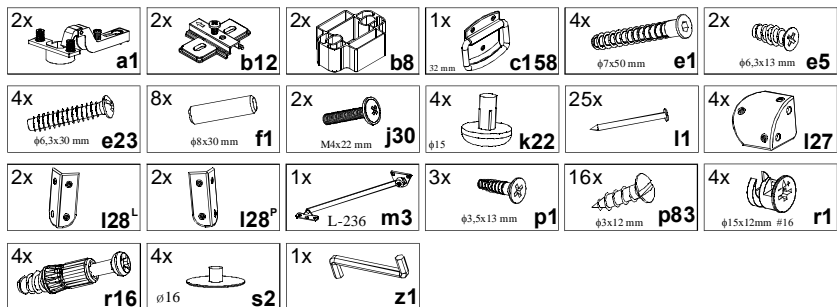
**Uwaga:** podczas montażu elementy należy układać na miękkim i czystym podłożu np.: ręcznik, koc. Nie montować mebla na dywanie, wykładzinie itp. *Nie stosowanie się do zaleceń producenta może spowodować zarysowanie powierzchni mebla.*

1. W otwory o średnicy 8 mm znajdujące się w krawędziach elementów wbić kołki **f1**.
- Uwaga:** W przypadku stwierdzenia, że któryś z kołków wystaje z otworu na długość większą niż 10 mm, należy go dobić, wymienić lub skrócić, gdyż może on spowodować, przy składaniu, uszkodzenie boku.
- Przypadki takie nie podlegają reklamacji!**
2. Do ścian bocznych **1** i **2** zamocować mimośrodowo **r1** oraz przykręcić rozwórkę **m3** wkrętami **e5**.
3. W blat dolny **3** wbić ślizgacze **k22** oraz przykręcić prowadniki zawiasów **b12** wraz z podkładkami dystansowymi **b8**, wkrętami **e23**.
4. W blat górny **4** wkręcić trzpienie **r16**.
5. Złożyć segment zgodnie z rys. i połączyć złączami mimośrodowymi **r1** oraz wkrętami typu konfirmat **e1** używając do tego celu kluczyka **z1**.
6. Ułożyć korpus segmentu frontem do dołu na równej powierzchni, ustawiając go tak, aby jego przekątne były równe.
7. Ścianę tylną **6** przybić na obwodzie gwoździkami **l1**.
8. Ułożyć drzwi **5** na równej powierzchni i delikatnie zamocować puszkę zawiasów **a1**.
9. Zamontować drzwi **5** i wyregulować.
10. Do drzwi **5** przykręcić rozwórkę **m3** wkrętami **p1** oraz uchwyt **c158** wkrętami **j30**.
11. Do elementów **3** i **4** przykręcić okucia meblowe **l27** wkrętami **p83**, a do elementu **5** odpowiednio okucia **l28/L** i **l28/P** wkrętami **p83**.

Do montażu potrzebne są:



## ZESTAWIENIE AKCESORIÓW:



Szanowny Kliencie, w przypadku zgłaszania reklamacji, prosimy posługiwać się numerem kodu podanym w instrukcji montażu. Wszelkie uwagi i reklamacje należy zgłaszać do punktu zakupu mebla. Nie należy montować elementów, jeżeli zostaną zauważone wady lub uszkodzenia tych elementów. Powierznię mebli należy czyścić wilgotną szmatką lub papierowym ręcznikiem. **Nie używać chemicznych środków czystości!**

  
BLACK RED WHITE

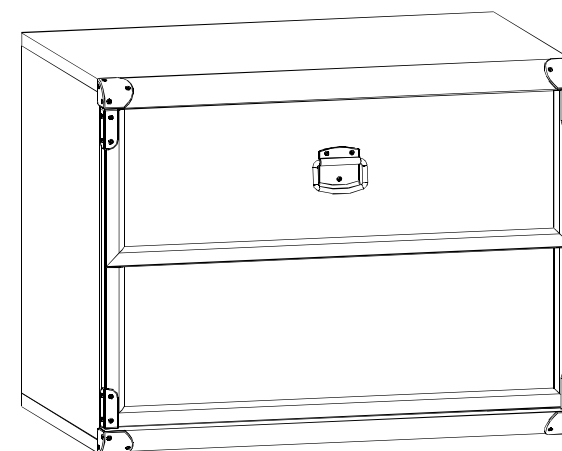
## Instrukcja montażu

# INDIANA

## JKOM 1k

### WYMIARY GABARYTOWE:

SZEROKOŚĆ: 60 cm, WYSOKOŚĆ: 47,5 cm, GŁĘBOKOŚĆ: 40 cm



BLACK RED WHITE S.A. ul. KRZESZOWSKA 63, 23-400 BIŁGORAJ  
e-mail: brw@brw.com.pl, <http://www.brw.com.pl>

Symbol elementu	Wymiary	Kod
1	435x370	S31-152
2	435x370	S31-153
3	600x395	S31-210
4	600x395	S31-212
5	596x395	S31-031
6	460x593	S31-907

