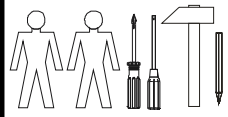


KOLEJNOŚĆ MONTAŻU:

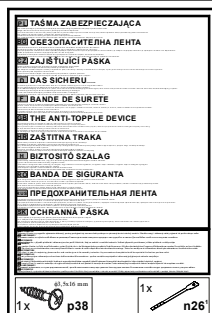
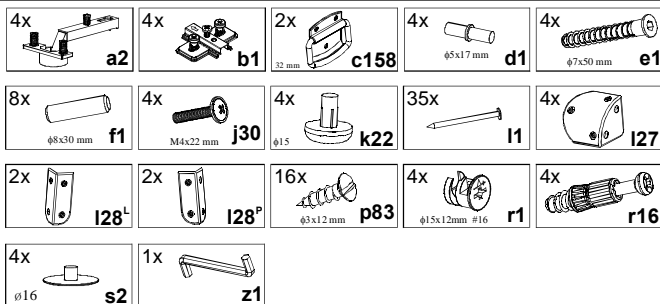
Uwaga: podczas montażu elementy należy układać na miękkim i czystym podłożu np.: ręcznik, koc. Nie montować mebla na dywanie, wykładzinie itp. *Nie stosowanie się do zaleceń producenta może spowodować zarysowanie powierzchni mebla.*

1. W otwory o średnicy 8 mm znajdujące się w krawędziach elementów wbić kołki **f1**. (Otwory na trzpień **r16** pozostawić wolne). **Uwaga:** W przypadku stwierdzenia, że któryś z kołków wystaje z otworu na długość większą niż 10 mm, należy go dobić, wymienić lub skrócić, gdyż może on spowodować, przy składaniu, uszkodzenie boku.
- Przypadki takie nie podlegają reklamacji!**
2. W odpowiednie otwory w blacie **4** wkręcić trzpienie **r16**.
3. Do ściany bocznej lewej **1** i ściany bocznej prawej **2** włożyć mimośrodowo **r1** i wbić podpórki kołkowe **d1**.
4. Do boków **1** i **2** przykręcić prowadniki zawiasów **b1**.
5. W odpowiednie otwory blatu dolnego **3** wbić ślizgacze **k22**.
6. Złożyć segment zgodnie z rys. i połączyć złączami mimośrodkowymi **r1** oraz wkrętami typu konfirmat **e1** używając do tego celu kluczyka **z1**.
7. Ułożyć korpus segmentu frontem do dołu na równej powierzchni, ustawiając go tak, aby jego przekątne były równe.
8. Ścianę tylną **8** przybić na obwodzie gwoździkami **l1**.
9. Ułożyć drzwi **6, 7** na równej powierzchni i delikatnie zamocować puszkami zawiasów **a2**.
10. Włożyć półki wkładane **5** zgodnie z rysunkiem.
11. Zamontować drzwi **6, 7** i wyregulować.
12. Przykręcić do drzwi uchwyty **c158** wkrętami **j30**.
13. Do elementów **3** i **4** przykręcić okucia meblowe **l27** wkrętami **p83**, a do elementów **6, 7** odpowiednio okucia **l28L** i **l28P** wkrętami **p83**.

Do montażu potrzebne są:



ZESTAWIENIE AKCESORIÓW:



Szanowny Kliencie, w przypadku zgłaszania reklamacji, prosimy posługiwać się numerem kodu podanym w instrukcji montażu. Wszelkie uwagi i reklamacje należy zgłaszać do punktu zakupu mebla. Nie należy montować elementów, jeżeli zostaną zauważone wady lub uszkodzenia tych elementów. Powierznię mebli należy czyścić wilgotną szmatką lub papierowym ręcznikiem. **Nie używać chemicznych środków czystości!**

BLACK RED WHITE

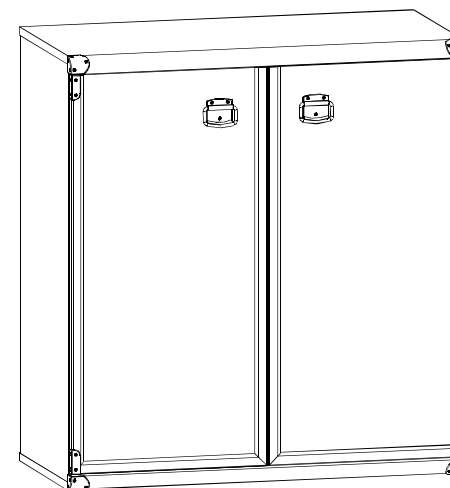
Instrukcja montażu

INDIANA

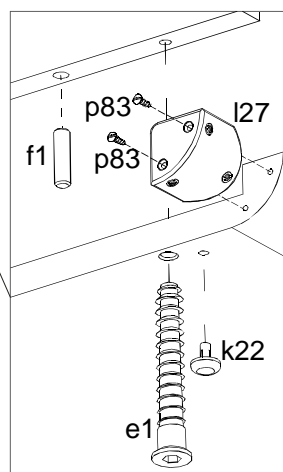
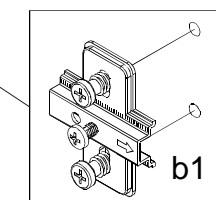
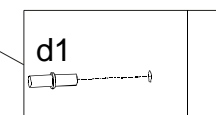
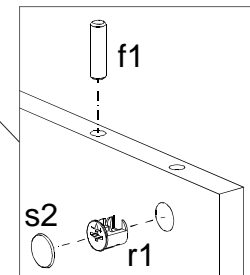
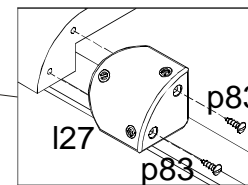
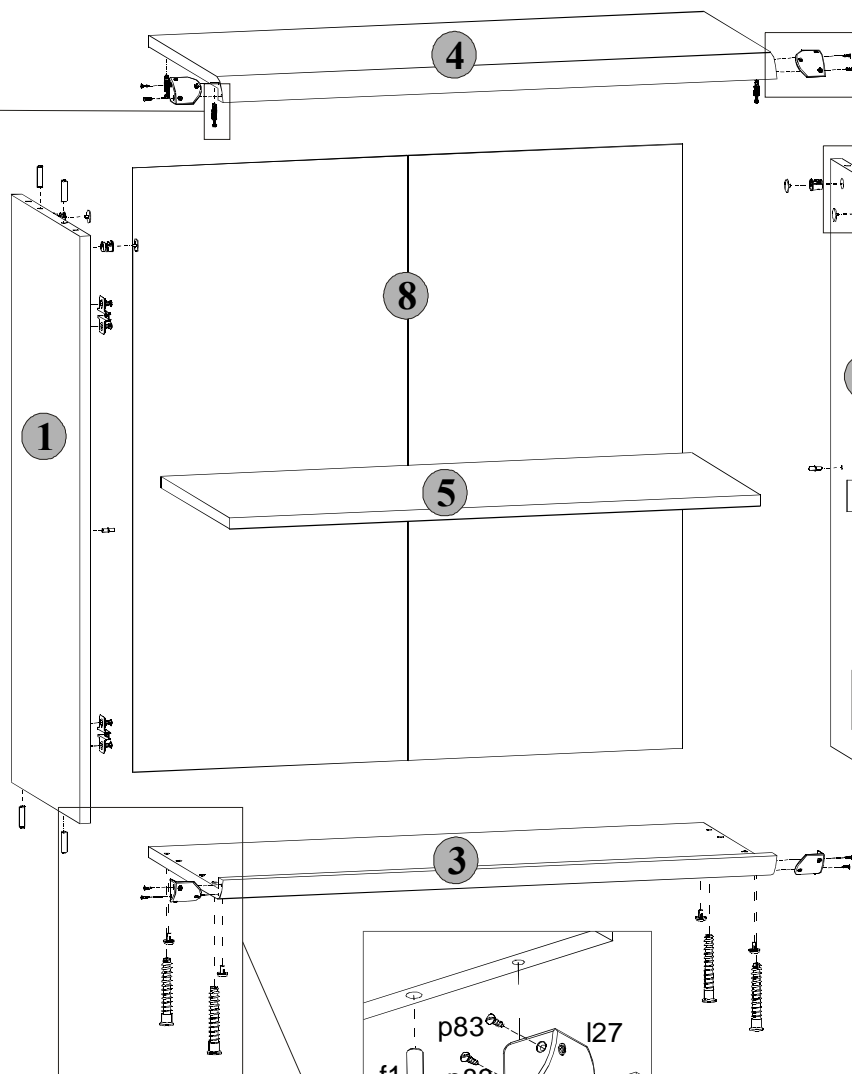
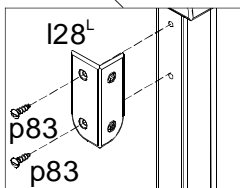
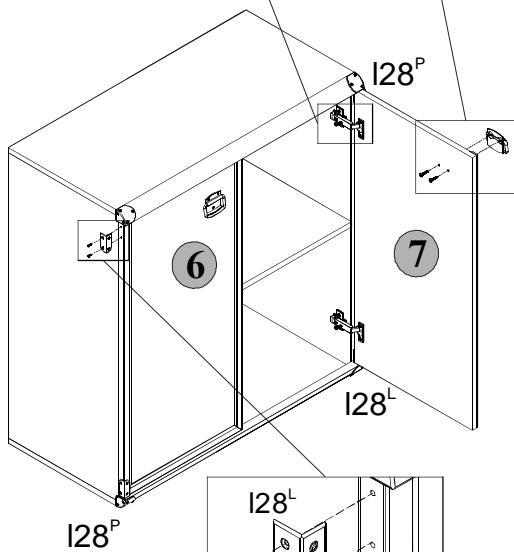
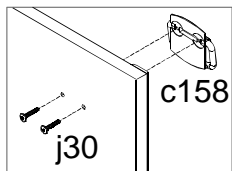
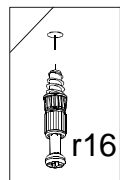
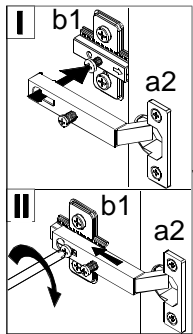
JKOM 2d

WYMIARY GABARYTOWE:

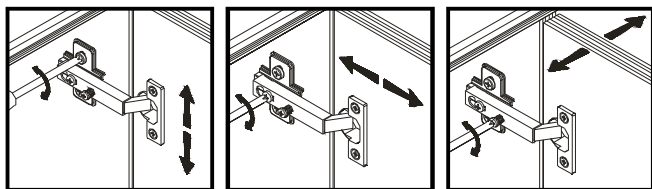
SZEROKOŚĆ: 80 cm, WYSOKOŚĆ: 87 cm, GŁĘBOKOŚĆ: 40 cm



BLACK RED WHITE S.A. ul. KRZESZOWSKA 63, 23-400 BIŁGORAJ
e-mail: brw@brw.com.pl, <http://www.brw.com.pl>



Regulacja drzwi



Symbol elementu	Wymiary	Kod
1	830x370	S31-145
2	830x370	S31-146
3	800x395	S31-207
4	800x395	S31-208
5	767x370	S31-307
6	792x396	S31-016
7	792x396	S31-017
8	854x793	S31-909