

## KOLEJNOŚĆ MONTAŻU:

**Uwaga:** podczas montażu elementy należy układać na miękkim i czystym podłożu np.: ręcznik, koc. Nie montować mebla na dywanie, wykładzinie itp. *Nie stosowanie się do zaleceń producenta może spowodować zarysowanie powierzchni mebla.*

1. W otwory o średnicy 8 mm znajdujące się w krawędziach elementów wbić kołki **f1**. (Otwory na trzpień **r16** pozostawić wolne). **Uwaga:** W przypadku stwierdzenia, że któryś z kołków wystaje z otworu na długość większą niż 10 mm, należy go dobić, wymienić lub skrócić, gdyż może on spowodować, przy składaniu, uszkodzenie boku.

**Przypadki takie nie podlegają reklamacji!**

2. W elementy **2** i **3** wkręcić trzpień **r23** i wbić ślizgacze **k1**. Następnie wkrętami **p62** przykręcić listwy **11**, **13** i **14** oraz blaszki **n99** wkrętami **e2**.

3. W odpowiednie otwory płyty **4** wcisnąć mimośrodowo **r1**.

4. Złożyć segment zgodnie z rys. i połączyć złączami mimośrodowymi **r1** używając do tego celu kluczyka **z1**.

5. Zamontować materac **16** na skrzyni łóżka używając do tego podkładek **o40** i nakrętek **j10** (zwrócić uwagę by materac otwierał się w stronę szuflady) i przykręcić wkrętami **p62**.

6. Do frontu szuflady **1** przykręcić uchwyty **c158** wkrętami **j60**.

7. Do elementów **5** i **6** przykręcić kółka **k44** wkrętami **e2** oraz blaszki **n100** wkrętami **j96**.

Zamontować podnośniki **m4'**, **m4'** używając wkrętów **j9**, nakrętki **j10** i podkładki **o6**.

8. Złożyć szuflady w następującej kolejności:

a) połączyć ścianki **7**, **8** listwami **9**, wsunąć dno szuflady **10**, a następnie dołączyć ścianki

**5**, **6** i całość skrócić wkrętami typu konfirmat **e1** używając do tego celu kluczyka **z1**.

b) połączyć czoło szuflady **1** ze skrzynią za pomocą wkrętów **e22**.

c) zamocować klapę **12** na skrzyni do podnośników **m4** używając podkładek **o6** i wkrętów **e17**.

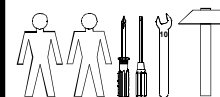
d) do nogi **15** przykręcić kółko **k34** wkrętami **p68** i wbić kołek drewniany **f1**, a następnie przykręcić nogę do elementu **7** szuflady za pomocą konfirmatów **e1**.

9. Do elementów **2** i **3** korpusu przykręcić okucia meblowe **I27** wkrętami **p83**,

a do frontu szuflady **1** odpowiednio okucia **I28/L** i **I28/P** wkrętami **p83**.

10. Wsunąć szufladę w korpus łóżka w sposób pokazany na rysunku.

Do montażu potrzebne są:



## ZESTAWIENIE AKCESORIÓW:

2x 32 mm <b>c158</b>	14x ø7x50 mm <b>e1</b>	16x ø6,3x13 mm <b>e2</b>	1x <b>m4<sup>L</sup></b>	1x <b>m4<sup>P</sup></b>
4x ø6,3x20 mm <b>e17</b>	8x ø7x28 mm <b>e22</b>	13x ø8x30 mm <b>f1</b>	1x 395mm <b>s7<sup>P</sup></b>	1x 395mm <b>s7<sup>L</sup></b>
4x M6x30 mm <b>j9</b>	12x M6 <b>j10</b>	4x M4x22 mm <b>j60</b>	4x <b>k44</b>	2x <b>I27</b>
4x M6x25 mm <b>j96</b>	4x <b>k1</b>	1x <b>k34</b>	2x <b>I28<sup>L</sup></b>	2x <b>I28<sup>P</sup></b>
2x <b>m4<sup>'</sup></b>	4x 55x10x20,2 mm <b>n99</b>	2x 55x30x20,2 mm <b>n100</b>	8x ø6 mm <b>o6</b>	8x ø6x1,2x1,4 mm <b>o40</b>
2x ø4x20 mm <b>p68</b>	12x ø3x12 mm <b>p83</b>	6x ø1,5x12mm #16 <b>r1</b>	6x 3011 <b>r23</b>	8x <b>s1</b>
			6x ø16 <b>s2</b>	1x <b>z1</b>

Szanowny Kliencie, w przypadku zgłaszania reklamacji, prosimy posługiwać się numerem kodu podanym w instrukcji montażu. Wszelkie uwagi i reklamacje należy zgłaszać do punktu zakupu mebla. Nie należy montować elementów, jeżeli zostaną zauważone wady lub uszkodzenia tych elementów. Powierznię mebli należy czyścić wilgotną szmatką lub papierowym ręcznikiem. **Nie używać chemicznych środków czystości!**

BLACK RED WHITE

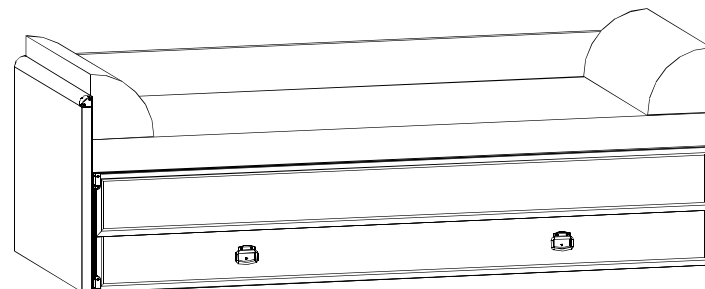
## Instrukcja montażu

# INDIANA

## JLOZ 80/160

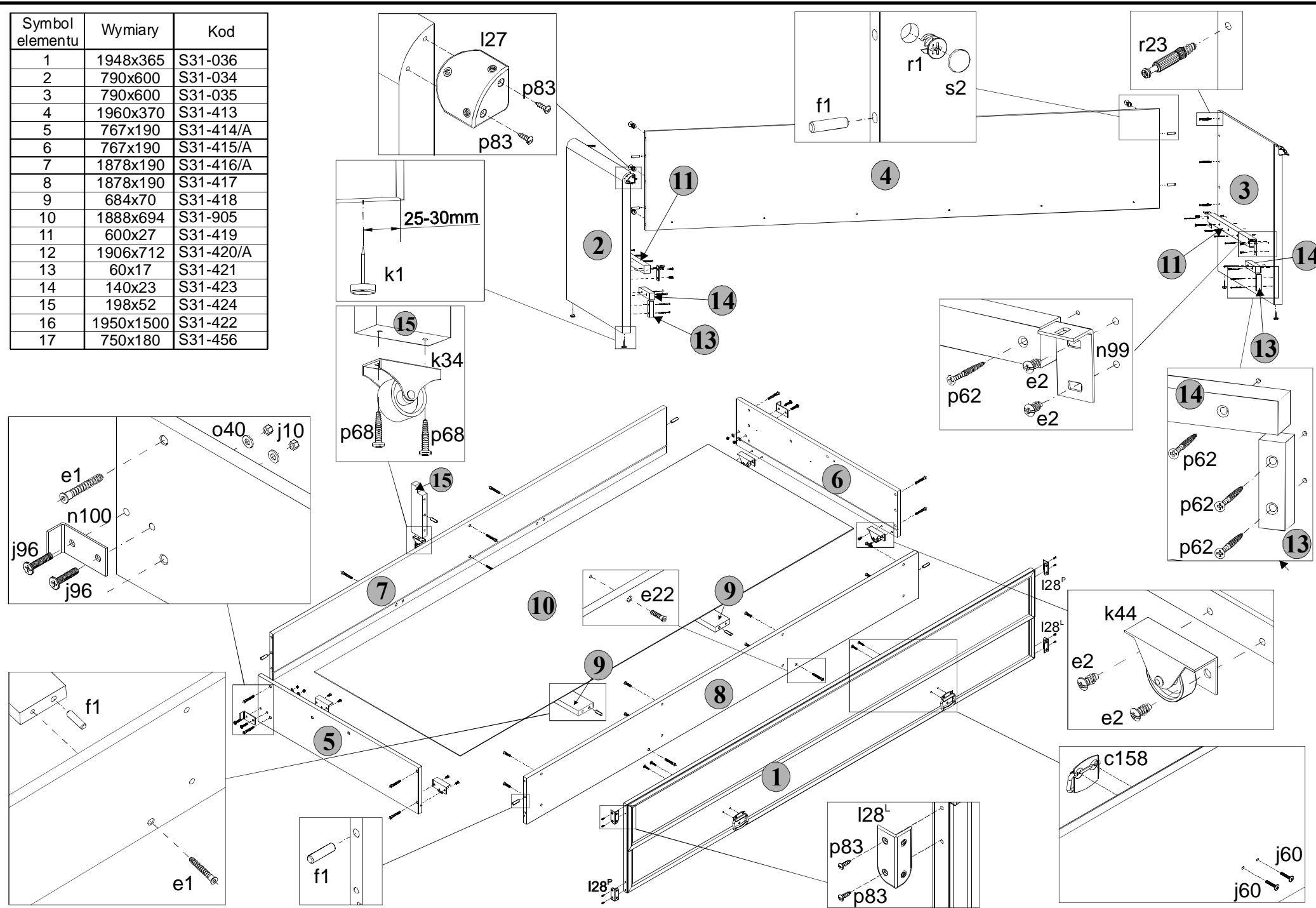
### WYMIARY GABARYTOWE:

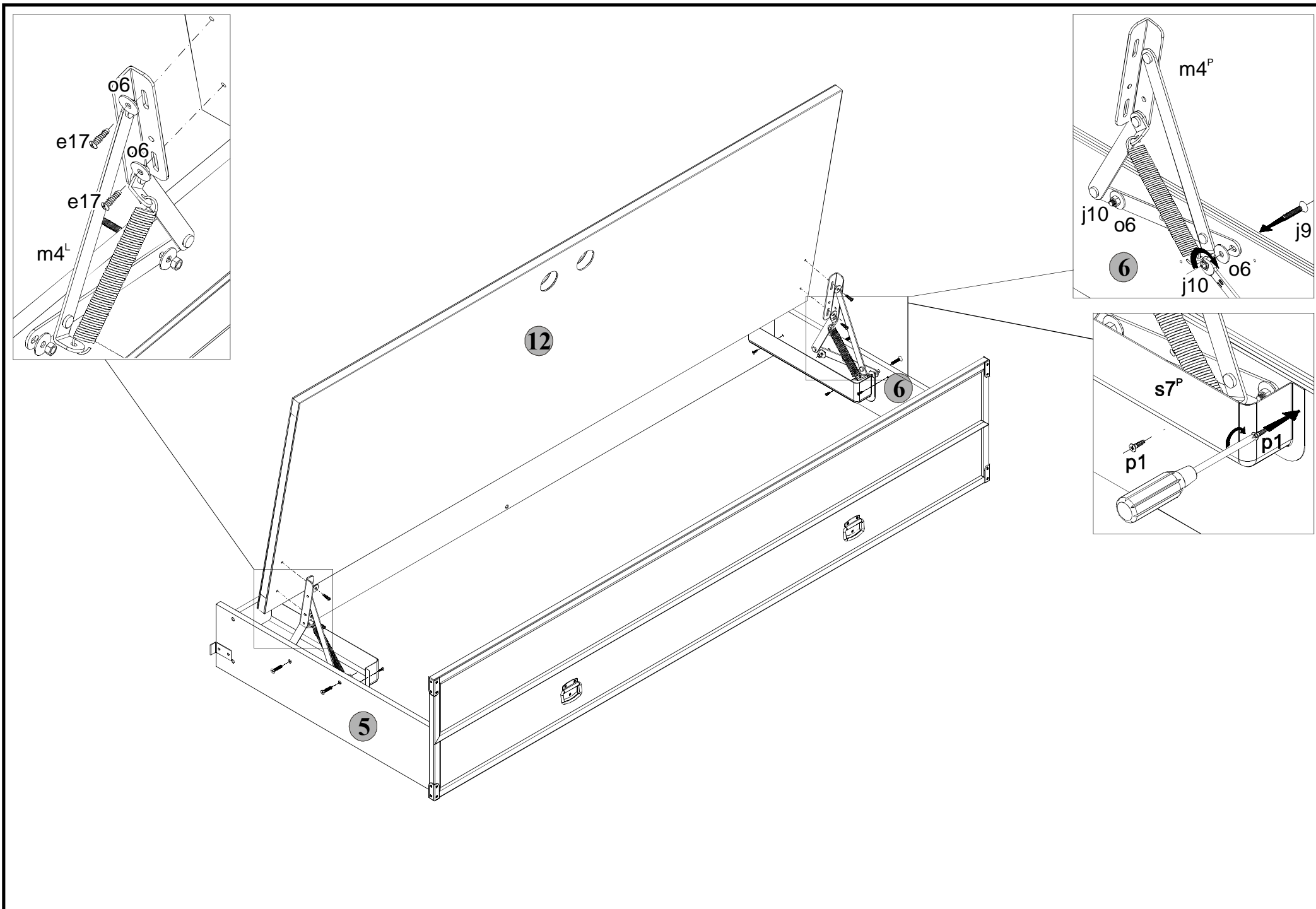
SZEROKOŚĆ: 79/154 cm, DŁUGOŚĆ: 202,5 cm, WYSOKOŚĆ: 60,5 cm



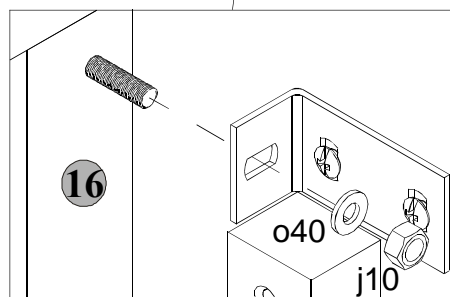
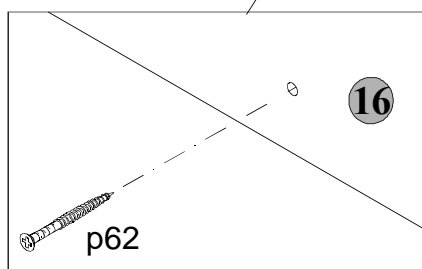
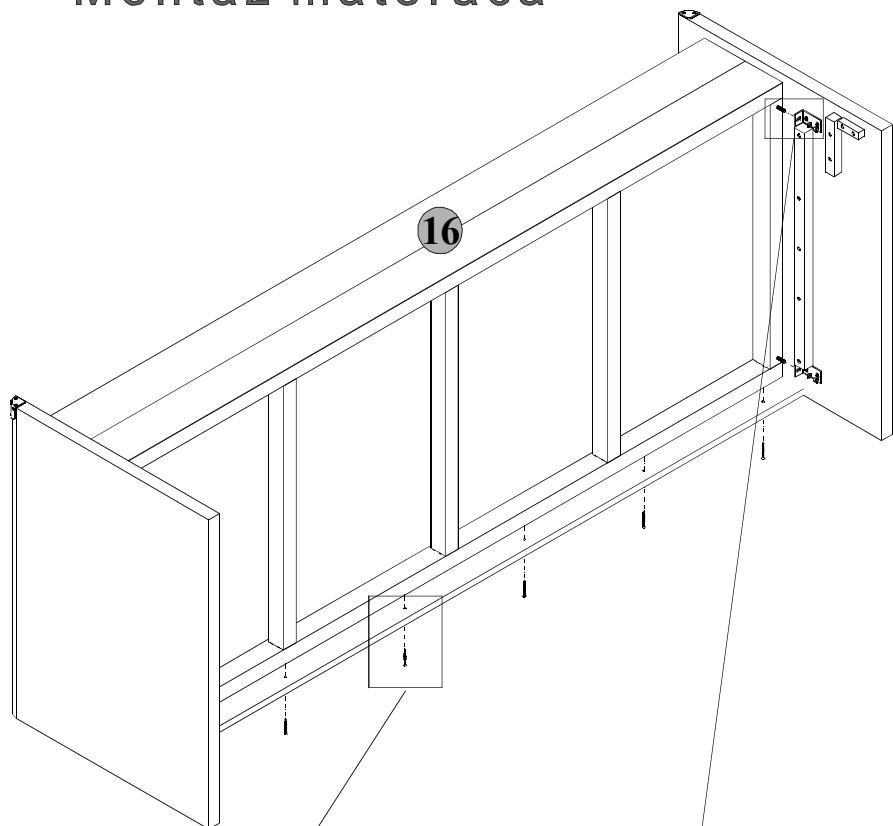
BLACK RED WHITE S.A. ul. KRZESZOWSKA 63, 23-400 BIŁGORAJ  
e-mail: brw@brw.com.pl, <http://www.brw.com.pl>

Symbol elementu	Wymiary	Kod
1	1948x365	S31-036
2	790x600	S31-034
3	790x600	S31-035
4	1960x370	S31-413
5	767x190	S31-414/A
6	767x190	S31-415/A
7	1878x190	S31-416/A
8	1878x190	S31-417
9	684x70	S31-418
10	1888x694	S31-905
11	600x27	S31-419
12	1906x712	S31-420/A
13	60x17	S31-421
14	140x23	S31-423
15	198x52	S31-424
16	1950x1500	S31-422
17	750x180	S31-456





## Montaż materaca



## Wkładanie szuflady

