

## KOLEJNOŚĆ MONTAŻU:

**Uwaga:** podczas montażu elementy należy układać na miękkim i czystym podłożu np.: ręcznik, koc. Nie montować mebla na dywanie, wykładzinie itp. *Nie stosowanie się do zaleceń producenta może spowodować zarysowanie powierzchni mebla.*

1. W górnych, zewnętrznych narożnikach ściany tylnej przykręcić zawieszki **n95** używając wkrętów **p61**.

2. W miejscu zawieszenia segmentu wywiercić w ścianie, wiertłem  $\phi 10$ , otwory pod kołki rozporowe **f35**. Rozstaw otworów musi być równy rozstawowi zawieszek **n95**.

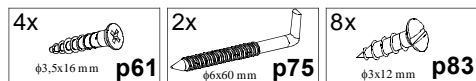
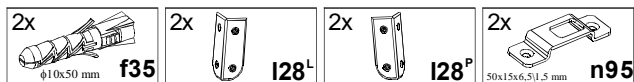
**Uwaga:** Mocowanie mebla do ściany może wykonać jedynie osoba kompetentna. Przed zamocowaniem mebla do ściany należy sprawdzić czy ściana nadaje się do mocowania do niej mebli. Kołki **f35** są przeznaczone do zastosowania w ścianach z pełnych materiałów budowlanych: beton, cegła, kamień naturalny, pustak. W przypadku ścian z innych materiałów, należy dobrać odpowiedni kołek, sprawdzić siłę i jakość zamocowania.

3. W otwory w ścianie wbić kołki rozporowe **f35**, następnie wkręcić wkręt **p75**.

4. Zawiesić segment na ścianie.



## ZESTAWIENIE AKCESORIÓW:



Szanowny Kliencie, w przypadku zgłaszania reklamacji, prosimy posługiwać się numerem kodu podanym w instrukcji montażu. Wszelkie uwagi i reklamacje należy zgłaszać do punktu zakupu mebla. Nie należy montować elementów, jeżeli zostaną zauważone wady lub uszkodzenia tych elementów. Powierznię mebli należy czyścić wilgotną szmatką lub papierowym ręcznikiem. **Nie używać chemicznych środków czystości!**

  
BLACK RED WHITE

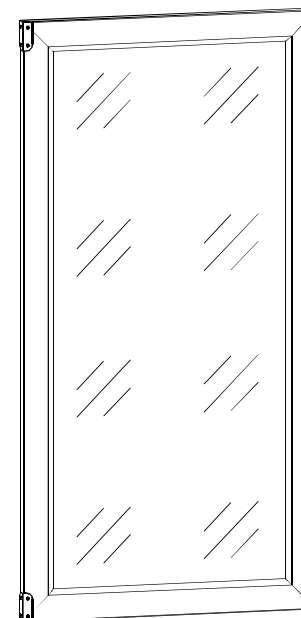
## Instrukcja montażu

# INDIANA

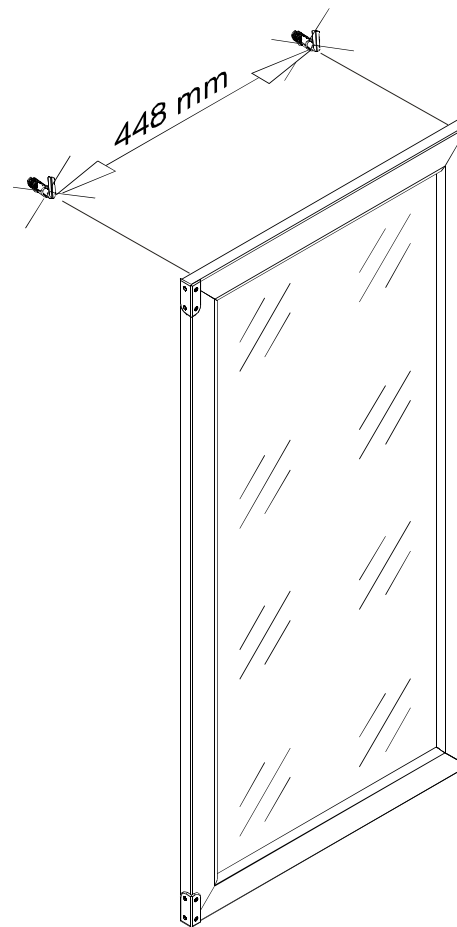
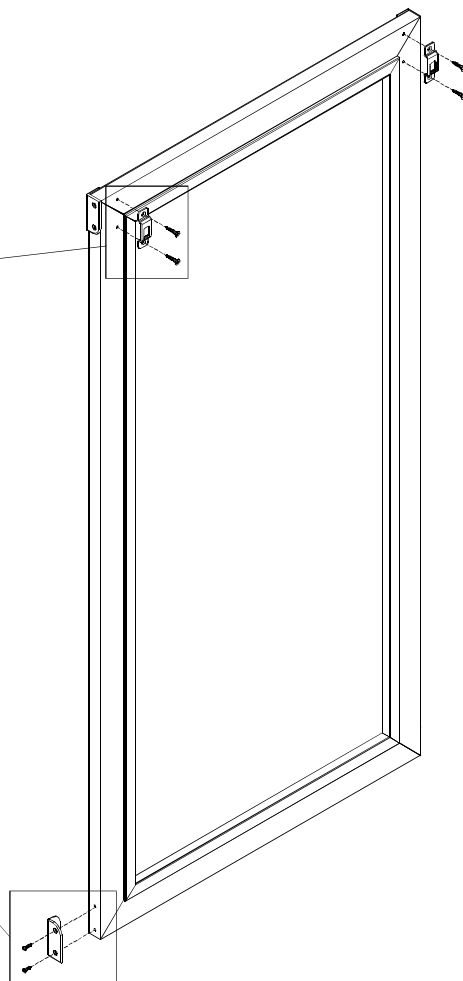
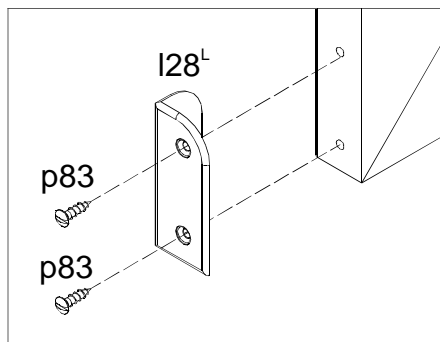
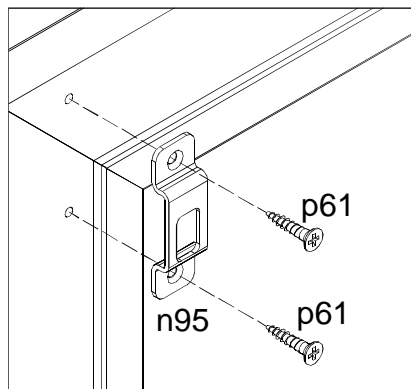
## JLUS 50

### WYMIARY GABARYTOWE:

SZEROKOŚĆ: 50 cm, WYSOKOŚĆ: 100 cm, GŁĘBOKOŚĆ: 2,5 cm



BLACK RED WHITE S.A. ul. KRZESZOWSKA 63, 23-400 BIŁGORAJ  
e-mail: brw@brw.com.pl, <http://www.brw.com.pl>



Symbol elementu	Wymiary	Kod
1	1000x500	S31-032

