

KOLEJNOŚĆ MONTAŻU:

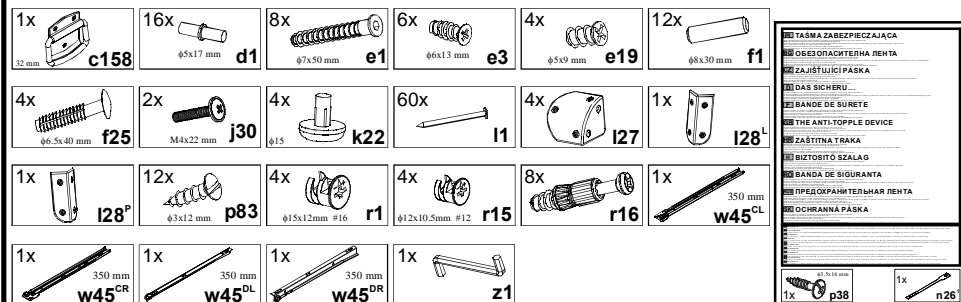
Uwaga: podczas montażu elementy należy układać na miękkim i czystym podłożu np.: ręcznik, koc. Nie montować mebla na dywanie, wykładzinie itp. *Nie stosowanie się do zaleceń producenta może spowodować zarysowanie powierzchni mebla.*

1. W otwory o średnicy 8 mm znajdujące się w krawędziach elementów wbić kołki **f1**.
- Uwaga:** W przypadku stwierdzenia, że któryś z kołków wystaje z otworu na długość większą niż 10 mm, należy go dobić, wymienić lub skrócić, gdyż może on spowodować, przy składaniu, uszkodzenie boku.
- Przypadki takie nie podlegają reklamacji!**
2. Do ścian bocznych **1** i **2** przykręcić elementy **w45^{CL}** i **w45^{CR}** wkrętami **e3** oraz wbić podpórki **d1**. W odpowiednie otwory wkręcić trzpienie **r16**.
3. Do półki **5** zamocować mimośrodowo **r1**.
4. Do blatu dolnego **3** wbić ślizgacze **k22**.
5. W odpowiednie otwory we frontach szuflady **7** wkręcić trzpienie **r16**.
6. Złożyć segment zgodnie z rys. i połączyć złączami mimośrodkowymi **r1** oraz wkrętami typu konfirmat **e1** używając do tego celu kluczyka **z1**.
7. Ułożyć korpus segmentu frontem do dołu na równej powierzchni, ustawiając go tak, aby jego przekątne były równe.
8. Ścianę tylną **12** przybić na obwodzie gwoździkami **l1**.
9. Złożyć szufladę w następującej kolejności:
 - a) połączyć ścianki boczne ze ścianką tylną a następnie wbić kołki **f25** i wsunąć dno szuflady
 - b) połączyć czoło szuflady ze ściankami za pomocą złączy mimośrodkowych **r15**.
 - c) do ściany bocznej lewej **8** przykręcić prowadnice **w45^{DL}**, oraz do ściany bocznej prawej **9** przykręcić prowadnice **w45^{DR}**, zastosować wkręty **e19**.
10. Do frontu szuflady przykręcić uchwyt **c158** wkrętami **j30**.
11. Do elementów **3** i **4** przykręcić okucia meblowe **I27** wkrętami **p83**, a do elementu **7** odpowiednio okucia **I28/L** i **I28/P** wkrętami **p83**.
12. Włożyć półki wkładane **6**.

Do montażu potrzebne są:



ZESTAWIENIE AKCESORIÓW:



Szanowny Kliencie, w przypadku zgłaszania reklamacji, prosimy posługiwać się numerem kodu podanym w instrukcji montażu. Wszelkie uwagi i reklamacje należy zgłaszać do punktu zakupu mebla. Nie należy montować elementów, jeżeli zostaną zauważone wady lub uszkodzenia tych elementów. Powierznię mebli należy czyścić wilgotną szmatką lub papierowym ręcznikiem. **Nie używać chemicznych środków czystości!**

BLACK RED WHITE

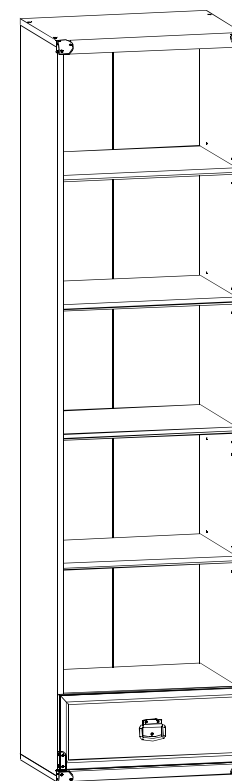
Instrukcja montażu

INDIANA

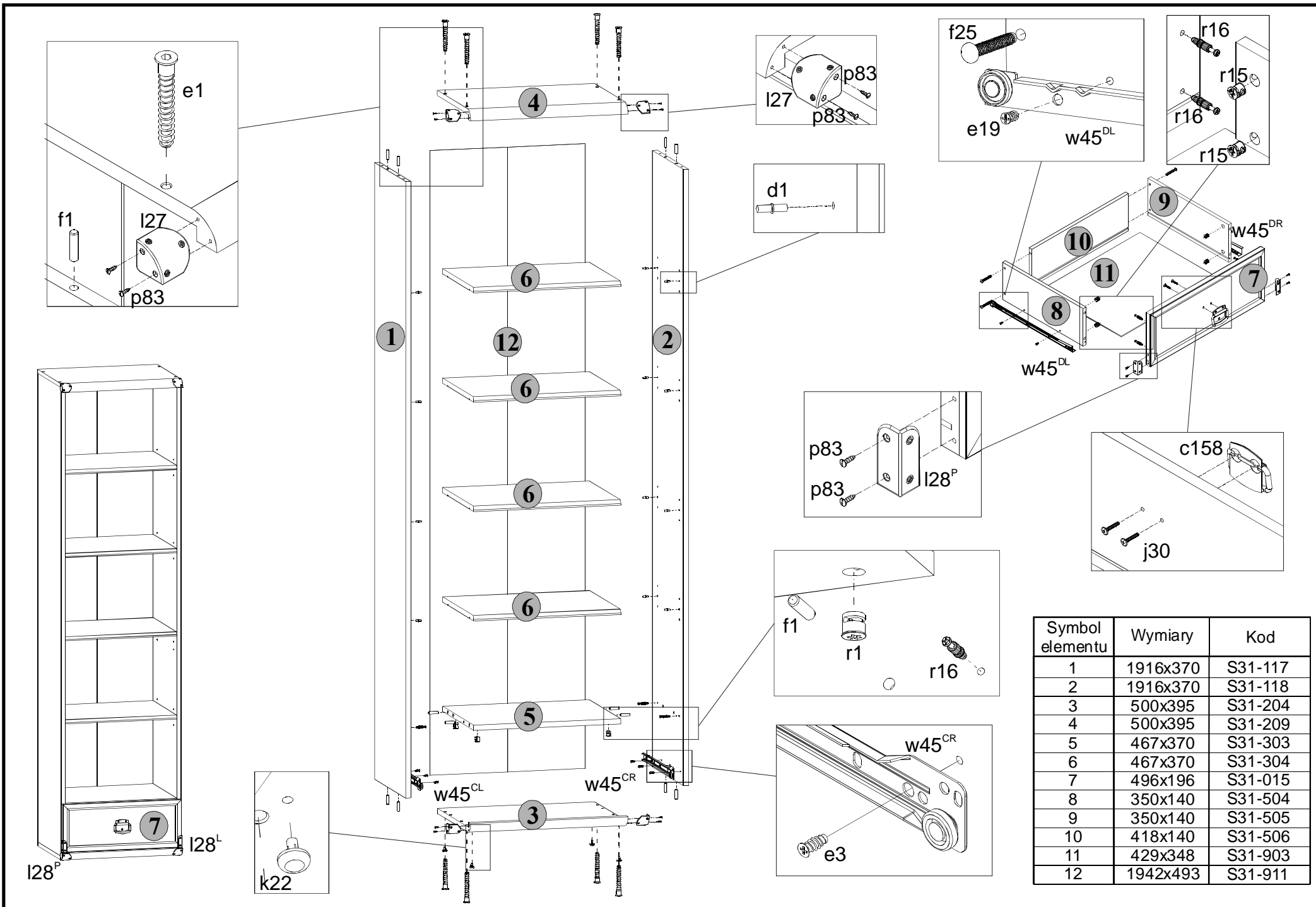
JREG 1so/50

WYMIARY GABARYTOWE:

SZEROKOŚĆ: 50 cm, WYSOKOŚĆ: 195,5 cm, GŁĘBOKOŚĆ: 40 cm



BLACK RED WHITE S.A. ul. KRZESZOWSKA 63, 23-400 BIŁGORAJ
e-mail: brw@brw.com.pl, <http://www.brw.com.pl>



Symbol elementu	Wymiary	Kod
1	1916x370	S31-117
2	1916x370	S31-118
3	500x395	S31-204
4	500x395	S31-209
5	467x370	S31-303
6	467x370	S31-304
7	496x196	S31-015
8	350x140	S31-504
9	350x140	S31-505
10	418x140	S31-506
11	429x348	S31-903
12	1942x493	S31-911