

KOLEJNOŚĆ MONTAŻU:

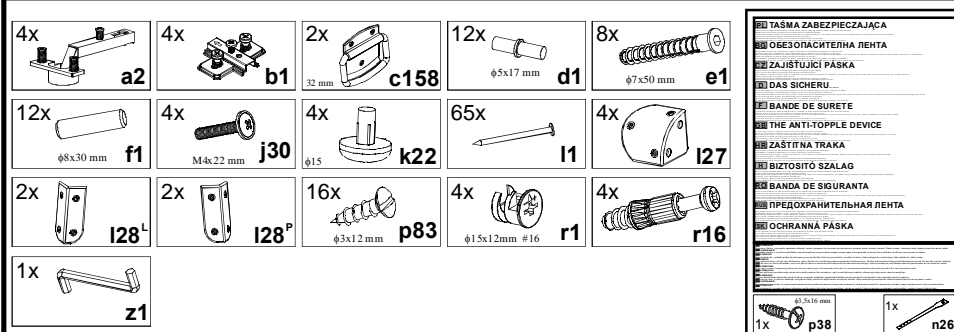
Uwaga: podczas montażu elementy należy układać na miękkim i czystym podłożu np.: ręcznik, koc. Nie montować mebla na dywanie, wykładzinie itp. *Nie stosowanie się do zaleceń producenta może spowodować zarysowanie powierzchni mebla.*

1. W otwory o średnicy 8 mm znajdujące się w krawędziach elementów wbić kołki **f1**.
- Uwaga:** W przypadku stwierdzenia, że któryś z kołków wystaje z otworu na długość większą niż 10 mm, należy go dobić, wymienić lub skrócić, gdyż może on spowodować, przy składaniu, uszkodzenie boku.
- Przypadki takie nie podlegają reklamacji!**
2. Do ścian bocznych **1** i **2** przykręcić prowadniki zawiasów **b1** oraz wbić podpórki **d1**. W odpowiednie otwory wkręcić trzpienie **r16**.
3. Do półki **5** zamocować mimośrodowo **r1**.
4. Do blatu dolnego **3** wbić ślizgacze **k22**.
5. Złożyć segment zgodnie z rys. i połączyć złączami mimośrodowymi **r1** oraz wkrętami typu konfirmat **e1** używając do tego celu kluczyka **z1**.
6. Ułożyć korpus segmentu frontem do dołu na równej powierzchni, ustawiając go tak, aby jego przekątne były równe.
7. Ścianę tylną **10** przybić na obwodzie gwoździkami **l1**.
8. Ułożyć drzwi **8, 9** na równej powierzchni i delikatnie zamocować puszkami zawiasów **a2**.
9. Włożyć półkę wkładaną **7** zgodnie z rysunkiem.
10. Zamontować drzwi **8, 9** i wyregulować.
11. Do drzwi przykręcić uchwyty **c158** wkrętami **j30**.
12. Do elementów **3** i **4** przykręcić okucia meblowe **l27** wkrętami **p83**, a do elementów **8, 9** odpowiednio okucia **l28/L** i **l28/P** wkrętami **p83**.
13. Włożyć półki wkładane **6**.

Do montażu potrzebne są:



ZESTAWIENIE AKCESORIÓW:



Szanowny Kliencie, w przypadku zgłaszania reklamacji, prosimy posługiwać się numerem kodu podanym w instrukcji montażu. Wszelkie uwagi i reklamacje należy zgłaszać do punktu zakupu mebla. Nie należy montować elementów, jeżeli zostaną zauważone wady lub uszkodzenia tych elementów. Powierznię mebli należy czyścić wilgotną szmatką lub papierowym ręcznikiem. **Nie używać chemicznych środków czystości!**

BLACK RED WHITE

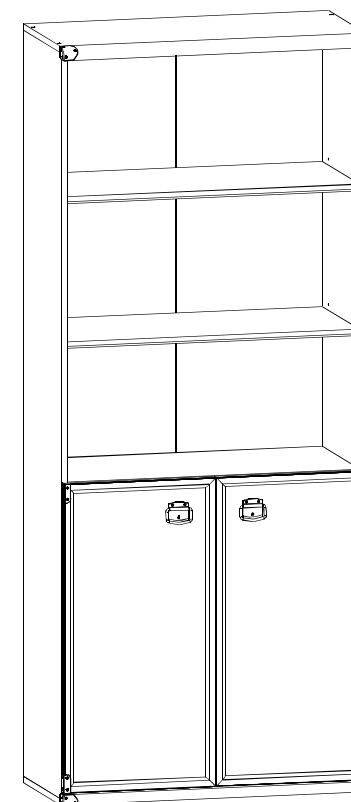
Instrukcja montażu

INDIANA

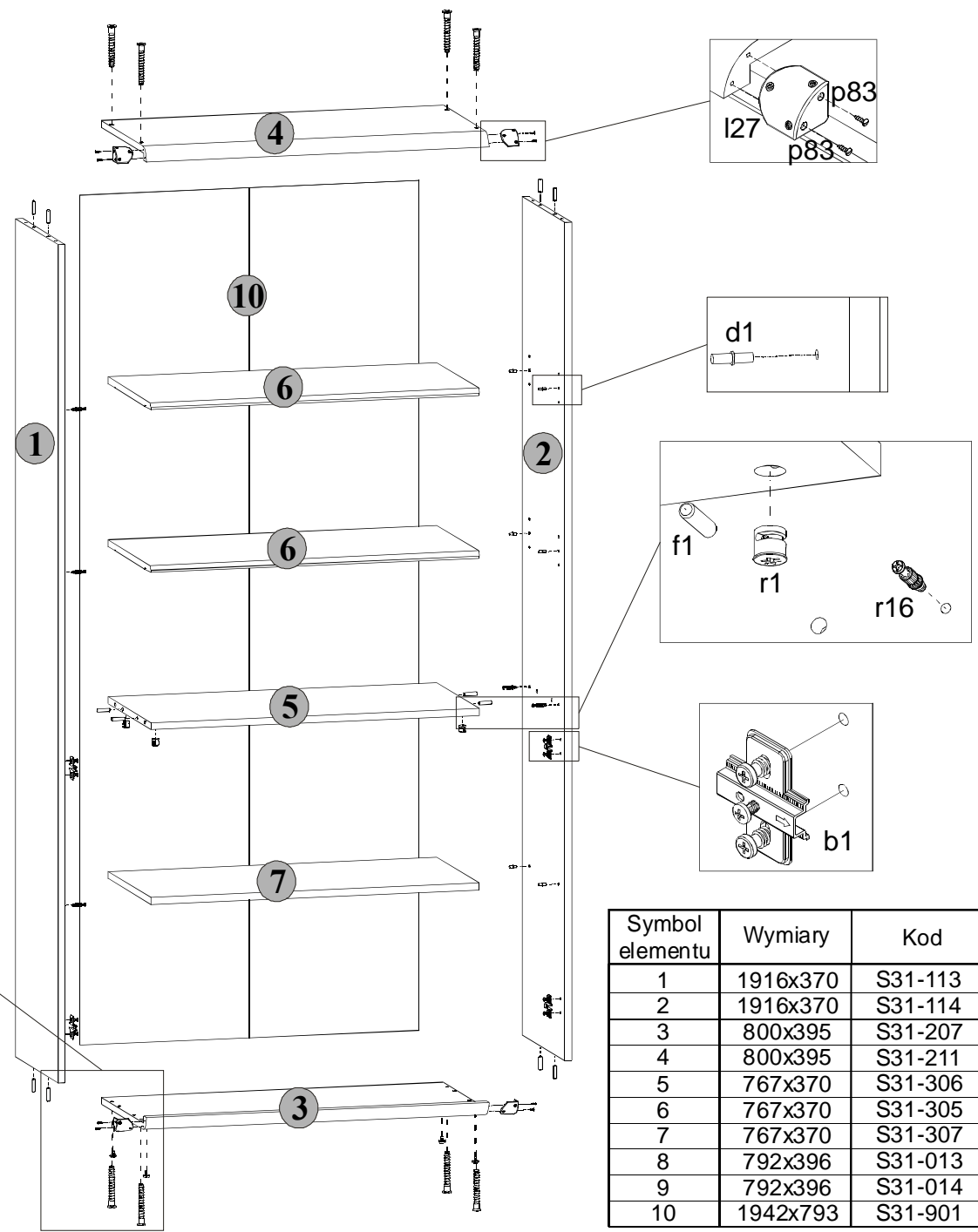
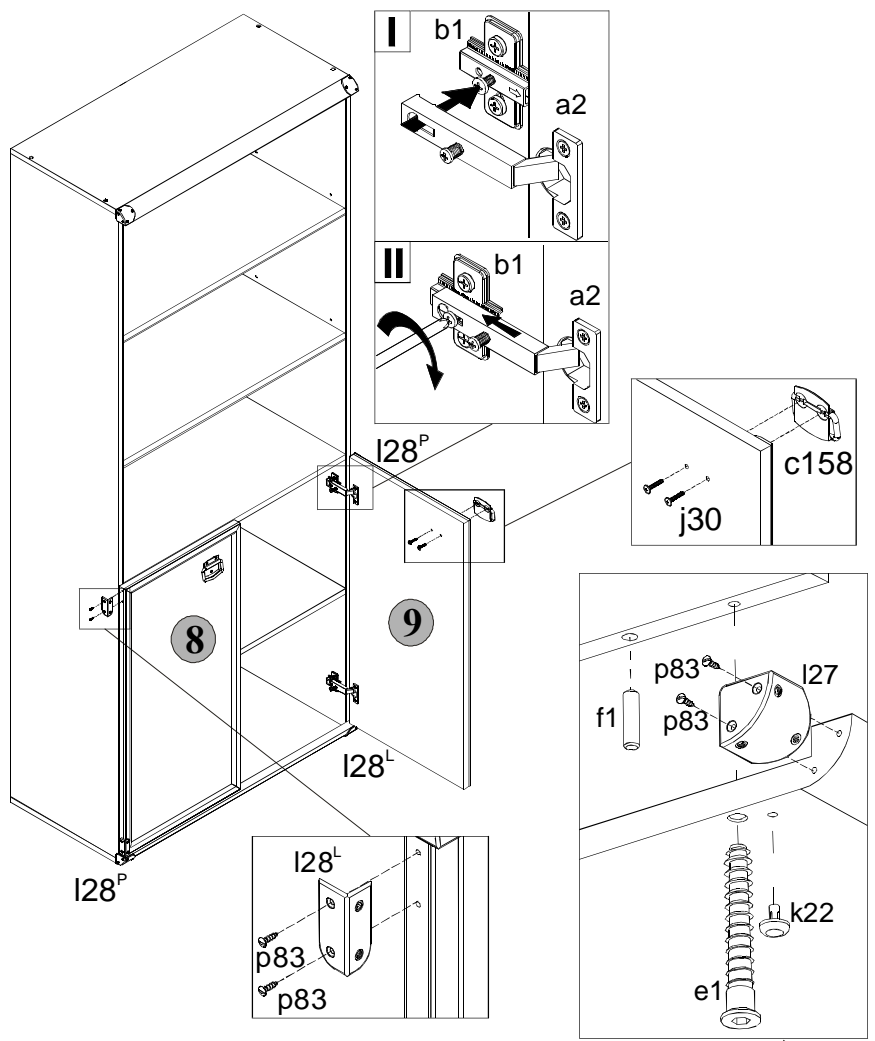
JREG 2do

WYMIARY GABARYTOWE:

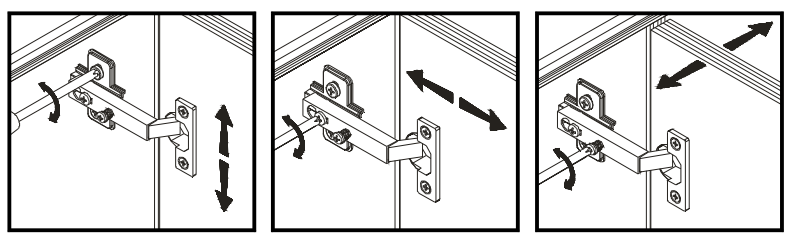
SZEROKOŚĆ: 80 cm, WYSOKOŚĆ: 195,5 cm, GŁĘBOKOŚĆ: 40 cm



BLACK RED WHITE S.A. ul. KRZESZOWSKA 63, 23-400 BIŁGORAJ
e-mail: brw@brw.com.pl, <http://www.brw.com.pl>



Regulacja drzwi



Symbol elementu	Wymiary	Kod
1	1916x370	S31-113
2	1916x370	S31-114
3	800x395	S31-207
4	800x395	S31-211
5	767x370	S31-306
6	767x370	S31-305
7	767x370	S31-307
8	792x396	S31-013
9	792x396	S31-014
10	1942x793	S31-901