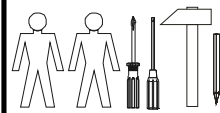


KOLEJNOŚĆ MONTAŻU:

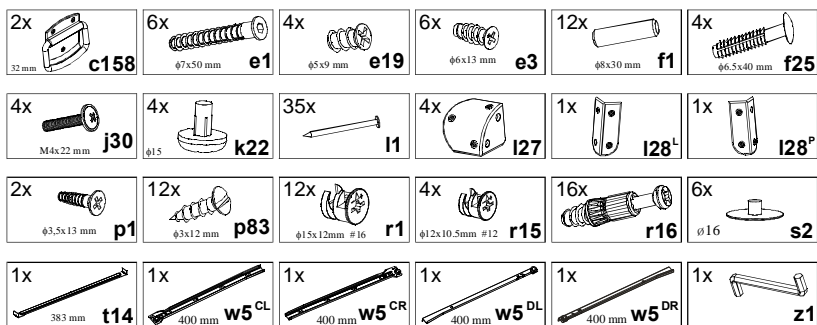
Uwaga: podczas montażu elementy należy układać na miękkim i czystym podłożu np.: ręcznik, koc. Nie montować mebla na dywanie, wykładzinie itp. *Nie stosowanie się do zaleceń producenta może spowodować zarysowanie powierzchni mebla.*

1. W otwory o średnicy 8 mm znajdujące się w krawędziach elementów wbić kołki **f1**.
Uwaga: W przypadku stwierdzenia, że któryś z kołków wystaje z otworu na długość większą niż 10 mm, należy go dobić, wymienić lub skrócić, gdyż może on spowodować, przy składaniu, uszkodzenie boku.
2. Do ścian bocznych **1** i **2** przykręcić elementy **w5^{CL}** i **w5^{CR}** wkrętami **e3**, wkręcić trzpienie **r16** oraz zamocować mimośrodowo **r1**.
3. W blat dolny **3** wbić ślizgacze **k22**.
4. W blat górny **4** wkręcić trzpienie **r16**.
5. W odpowiednie otwory we froncie szuflady **6** wkręcić trzpienie **r16**.
6. Złożyć segment zgodnie z rys. i połączyć złączami mimośrodkowymi **r1** oraz wkrętami typu konfirmat **e1** używając do tego celu kluczyka **z1**.
7. Ułożyć korpus segmentu frontem do dołu na równej powierzchni, ustawiając go tak, aby jego przekątne były równe.
8. Ścianę tylną **11** przybić na obwodzie gwoździkami **l1**.
9. Złożyć szuflady w następującej kolejności:
 - a) połączyć ścianki boczne ze ścianką tylną a następnie wbić kołki **f25** i wsunąć dno szuflady
 - b) połączyć czoło szuflady ze ściankami za pomocą złączy mimośrodkowych **r15**.
 - c) do ściany bocznej lewej **7** przykręcić prowadnice **w5^{DL}**, oraz do ściany bocznej prawej **8** przykręcić prowadnice **w5^{DR}**, zastosować wkręty **e19**.
 - d) przykręcić wspornik szuflady **t14** używając wkrętów **p1**,
10. Do frontu szuflady przykręcić uchwyty **c158** wkrętami **j30**.
11. Do elementów **3** i **4** przykręcić okucia meblowe **l27** wkrętami **p83**, a do elementu **6** odpowiednio okucia **l28/L** i **l28/P** wkrętami **p83**.

Do montażu potrzebne są:



ZESTAWIENIE AKCESORIÓW:



Szanowny Kliencie, w przypadku zgłaszania reklamacji, prosimy posługiwać się numerem kodu podanym w instrukcji montażu. Wszelkie uwagi i reklamacje należy zgłaszać do punktu zakupu mebla. Nie należy montować elementów, jeżeli zostaną zauważone wady lub uszkodzenia tych elementów. Powierznię mebli należy czyścić wilgotną szmatką lub papierowym ręcznikiem. **Nie używać chemicznych środków czystości!**

BLACK RED WHITE

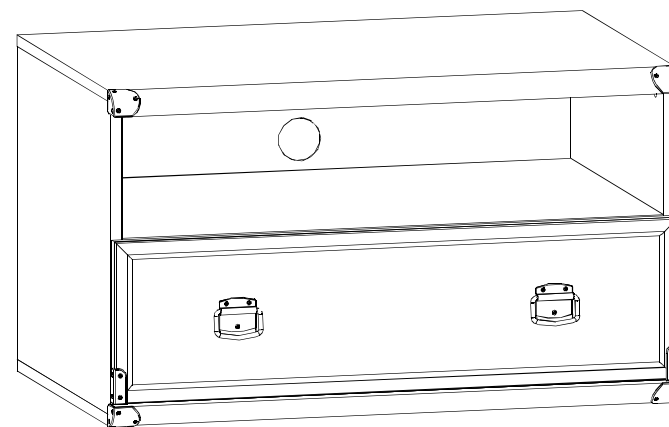
Instrukcja montażu

INDIANA

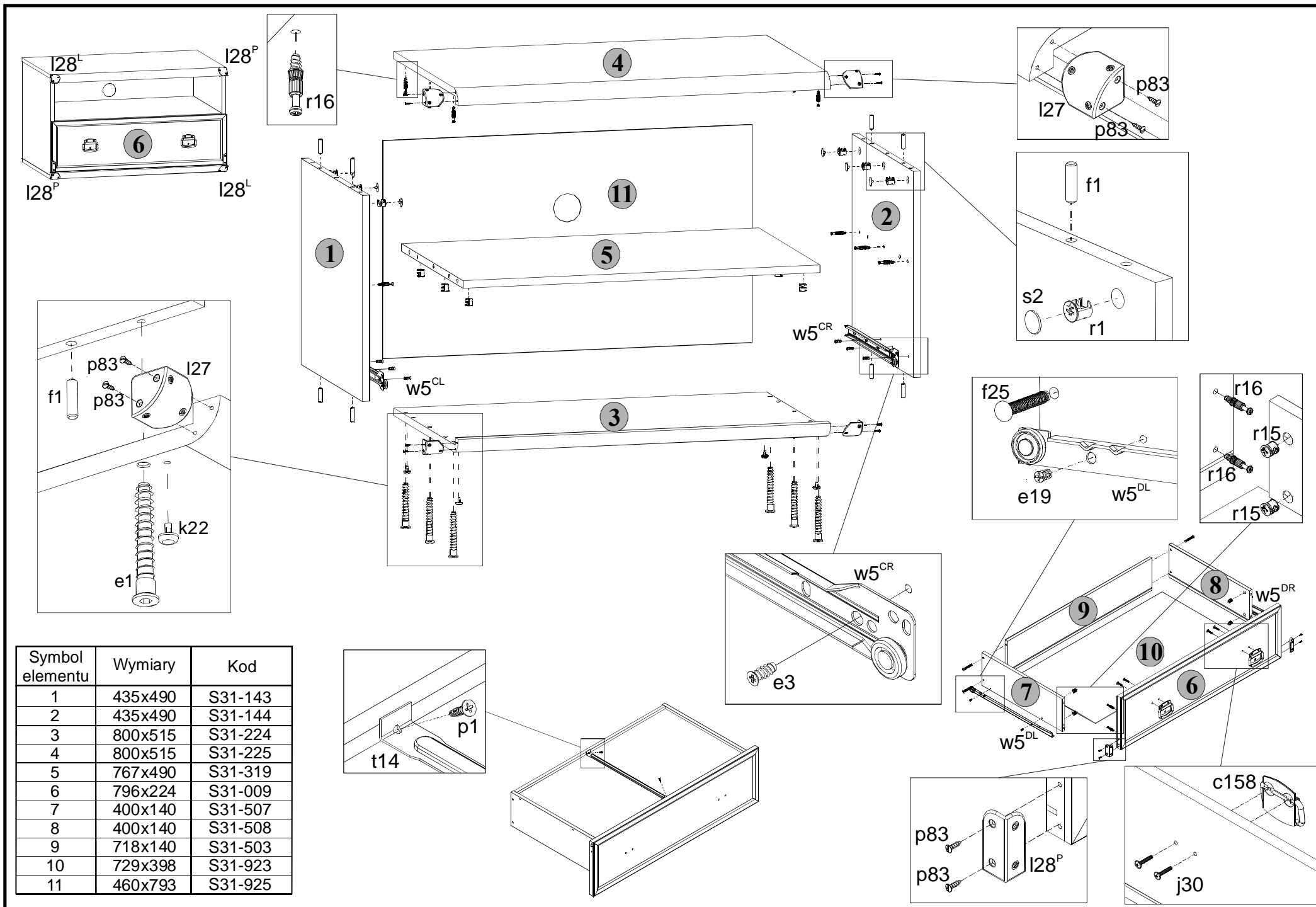
JRTV 1s

WYMIARY GABARYTOWE:

SZEROKOŚĆ: 80 cm, WYSOKOŚĆ: 47,5 cm, GŁĘBOKOŚĆ: 52 cm



BLACK RED WHITE S.A. ul. KRZESZOWSKA 63, 23-400 BIŁGORAJ
e-mail: brw@brw.com.pl, <http://www.brw.com.pl>



Symbol elementu	Wymiary	Kod
1	435x490	S31-143
2	435x490	S31-144
3	800x515	S31-224
4	800x515	S31-225
5	767x490	S31-319
6	796x224	S31-009
7	400x140	S31-507
8	400x140	S31-508
9	718x140	S31-503
10	729x398	S31-923
11	460x793	S31-925