

KOLEJNOŚĆ MONTAŻU:

Uwaga: podczas montażu elementy należy układać na miękkim i czystym podłożu np.: ręcznik, koc. Nie montować mebla na dywanie, wykładzinie itp. Nie stosowanie się do zaleceń producenta może spowodować zarysowanie powierzchni mebla.

1. W otwory o średnicy 10 mm znajdujące się w krawędziach elementów wbić kołki **f27**.
Uwaga: W przypadku stwierdzenia, że któryś z kołków wystaje z otworu na długość większą niż 20 mm, należy go dobić, wymienić lub skrócić, gdyż może on spowodować, przy składaniu, uszkodzenie elementów.

Przypadki takie nie podlegają reklamacji!

2. Do listew **3** przykręcić prowadnice **9** wkrętami **p68**. **Uwaga:** Montaż prowadnicy rozpocząć od przykręcenia zewnętrznych wkrętów zarówno przy mocowaniu prowadnicy do listew jak i do blatu.

3. Połączyć listwy **4**, i nogi **1, 2** śrubami **j54** (z podkładką **o28**) kluczykiem **z16**.

4. Połączyć listwy **4**, i nogi **1,2** z listwami **3** za pomocą śrub **j54** (z podkładką **o28**) kluczykiem **z16**.

Przed skręceniem zamontować także listwy **8**.

5. Zamontować do blatu **5, 6** oraz wkładu **7** wg rys. haczyki **n11** oraz wkręty **p27**.

6. We wkład **7** wbić kołki ustalające **f5'**

7. Położyć blaty **5, 6** na równej powierzchni z zablokowanymi haczykami **n11**.

8. Przymocować blat **5, 6** do prowadnic **9** wkrętami **p68**.

9. Podczas użytkowania należy pamiętać o zablokowaniu blatów haczykiem **n11** po rozłożeniu lub złożeniu stołu.

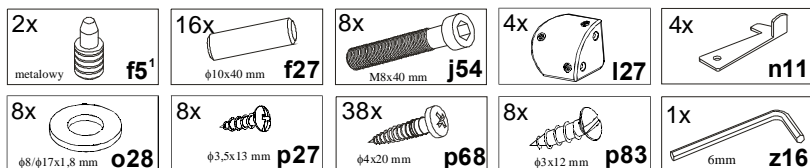
10. Wkład **7** przy rozłożonych blatach **5, 6** należy umieścić na stelażu powierzchnią użytkową do góry w przeznaczonym na ten element miejscu.

11. Do elementów **5** i **6** przykręcić okucia meblowe **l27** wkrętami **p83**.

Uwaga: W elementach **5** i **6** brak otworów pod wkręty **p83**, ze względu na możliwość rezygnacji z montażu okucia meblowego **l27**.



ZESTAWIENIE AKCESORIÓW:



Szanowny Kliencie, w przypadku zgłaszania reklamacji, prosimy posługiwać się numerem kodu podanym w instrukcji montażu. Wszelkie uwagi i reklamacje należy zgłaszać do punktu zakupu mebla. Nie należy montować elementów, jeżeli zostaną zauważone wady lub uszkodzenia tych elementów. Powierznię mebli należy czyścić wilgotną szmatką lub papierowym ręcznikiem. Nie używać chemicznych środków czystości!


BLACK RED WHITE

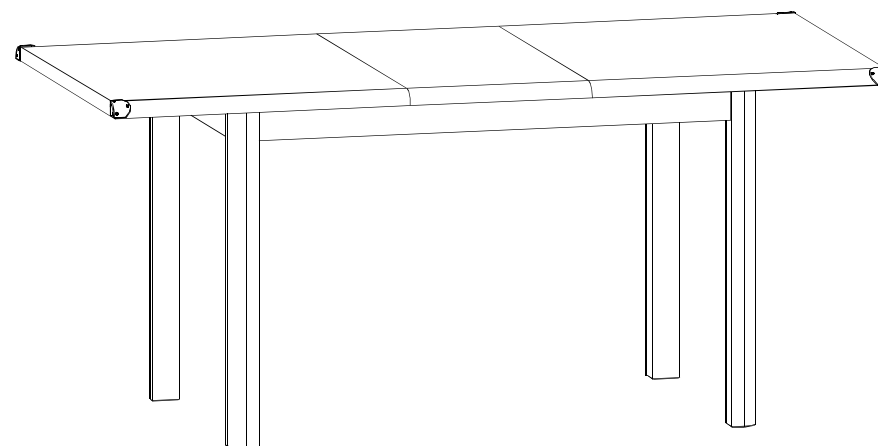
Instrukcja montażu

INDIANA

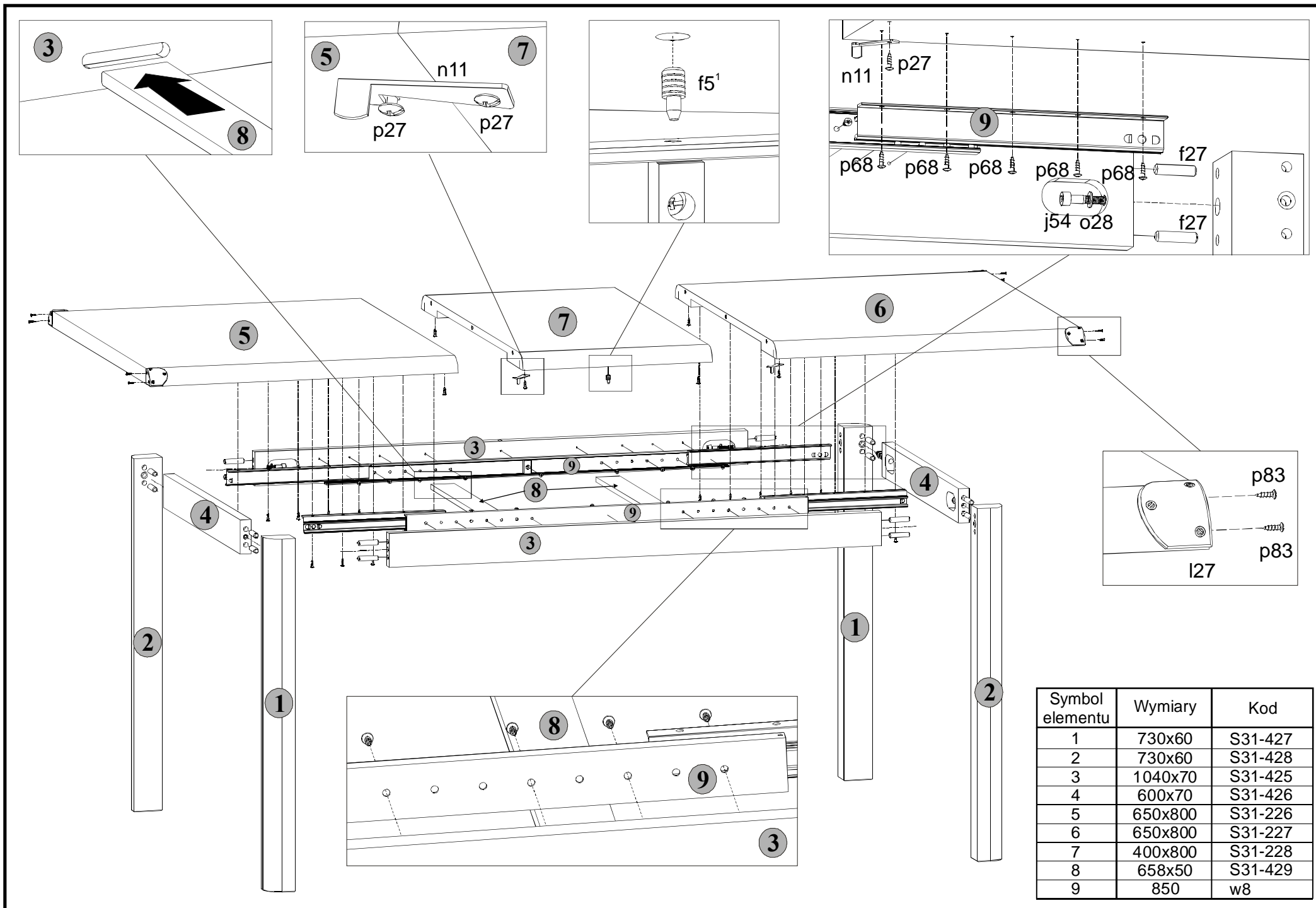
JSTO 130/170

WYMIARY GABARYTOWE:

SZEROKOŚĆ: 80 cm, WYSOKOŚĆ: 76,5 cm, DŁUGOŚĆ: 130/170 cm



BLACK RED WHITE S.A. ul. KRZESZOWSKA 63, 23-400 BIŁGORAJ
e-mail: brw@brw.com.pl, <http://www.brw.com.pl>



Symbol elementu	Wymiary	Kod
1	730x60	S31-427
2	730x60	S31-428
3	1040x70	S31-425
4	600x70	S31-426
5	650x800	S31-226
6	650x800	S31-227
7	400x800	S31-228
8	658x50	S31-429
9	850	w8