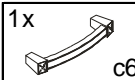
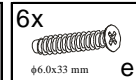
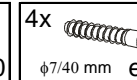
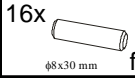
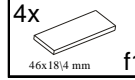
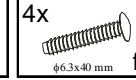

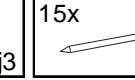
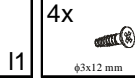


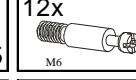
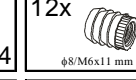
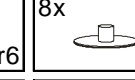
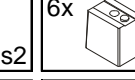

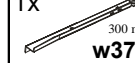


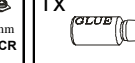
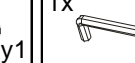


KOLEJNOŚĆ MONTAŻU:

1. W otwory o średnicy 8 mm znajdujące się w krawędziach elementów wbić kołki **f1**. (Otwory na trzpień **r4** pozostawić wolne).
Uwaga: W przypadku stwierdzenia, że któryś z kołków wystaje z otworu na długość większą niż 10 mm, należy go dobić, wymienić lub skrócić, gdyż może on spowodować, przy składaniu, uszkodzenie boku.
Przypadki takie nie podlegają reklamacji!
2. W boki **1,2** oraz blaty **3,4** i front szuflady **5** wbić mufę **r6** i wkręcić trzpień **r4**.
3. Do blatów **3,4** przymocować listwy **7** kołkami **f1** używając kleju **y1**.
4. Do boków **1,2** przykręcić prowadnice **w37** wkrętami **e10** z elementem dystansowym **w36**.
5. Złożyć segment zgodnie z rysunkiem złączem mimośrodowym **r1** używając specjalnego kluczyka **z1**.
6. Ułożyć korpus segmentu frontem do dołu na równej powierzchni, ustawiając go tak, aby jego przekątne były równe.
Uwaga: podczas montażu elementy lakierowane należy układać na miękkim i czystym podłożu np.: ręcznik, koc. Nie montować mebla na dywanie, wykładzinie itp. *Nie stosowanie się do zaleceń producenta może spowodować zarysowanie powierzchni lakierowanych mebla.*
7. Przybić pilśnię **12** na obwodzie gwoździkami **l1**. Przed przybiciem połączyć listwą **15** (dla ułatwienia można narysować ołówkiem linie, wzdłuż których gwoździe będą wbijane).
8. Do blatu **3** przykręcić nóżki **13, 14**, wkrętami **e11**.
9. Przymocować listwy **6** używając elementów łączących **f11** i kleju **y1**.
10. Złożyć szufladę w następującej kolejności:
 - a) wbić kołki plastikowe **f25** i wsunąć pilśnię szuflady **11**,
 - b) połączyć front szuflady **5** z bokami **8,9** złączem mimośrodowym **r15**.
 - c) przykręcić prowadnice **w37^{DL}**, **w37^{DR}** odpowiednio do boków **8,9** wkrętami **p54**.
11. Przykręcić uchwyt **c61** wkrętem **j3**.

ZESTAWIENIE AKCESORIÓW:

			1x  c61	6x  φ6.0x33 mm e10	4x  φ7/40 mm e11
16x  φ8x30 mm f1	4x  46x18/4 mm f11	4x  φ6.3x40 mm f25	2x  M4x11 mm j3	15x  l1	4x  φ3x12 mm p54
8x  φ15 #16 r1	4x  φ12 #12 r15	12x  M6 r4	12x  φ8/M6x11 mm r6	8x  s2	6x  w36
1x  300 mm w37 ^{DR}	1x  300 mm w37 ^{DL}	1x  300 mm w37 ^{CL}	1x  300 mm w37 ^{CR}	1x  y1	1x  z1

Szanowny Kliencie, w przypadku zgłaszania reklamacji, prosimy posługiwać się numerem kodu podanym w instrukcji montażu. Wszelkie uwagi i reklamacje należy zgłaszać do punktu zakupu mebla. Nie należy montować elementów, jeżeli zostaną zauważone wady lub uszkodzenia tych elementów. Powierzchnię mebli należy czyścić wilgotną szmatką lub papierowym ręcznikiem. Nie używać chemicznych środków czystości!


BLACK RED WHITE

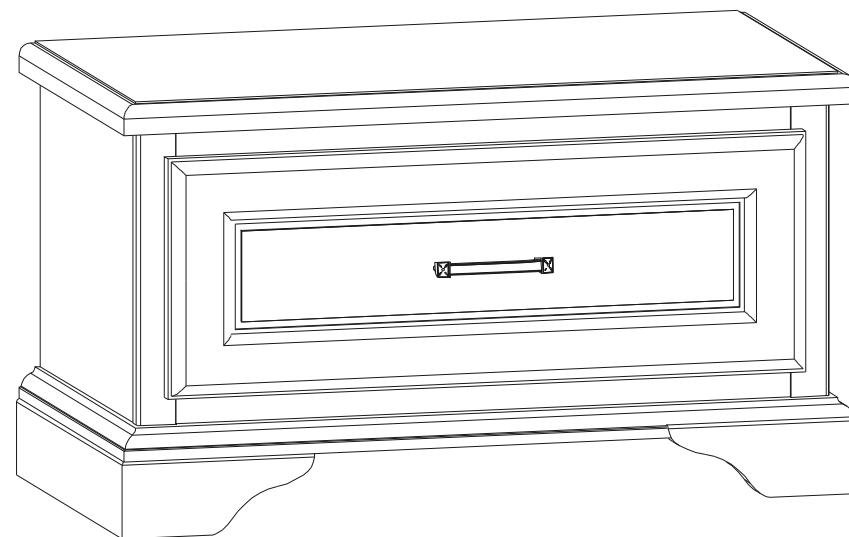
INTARSIO

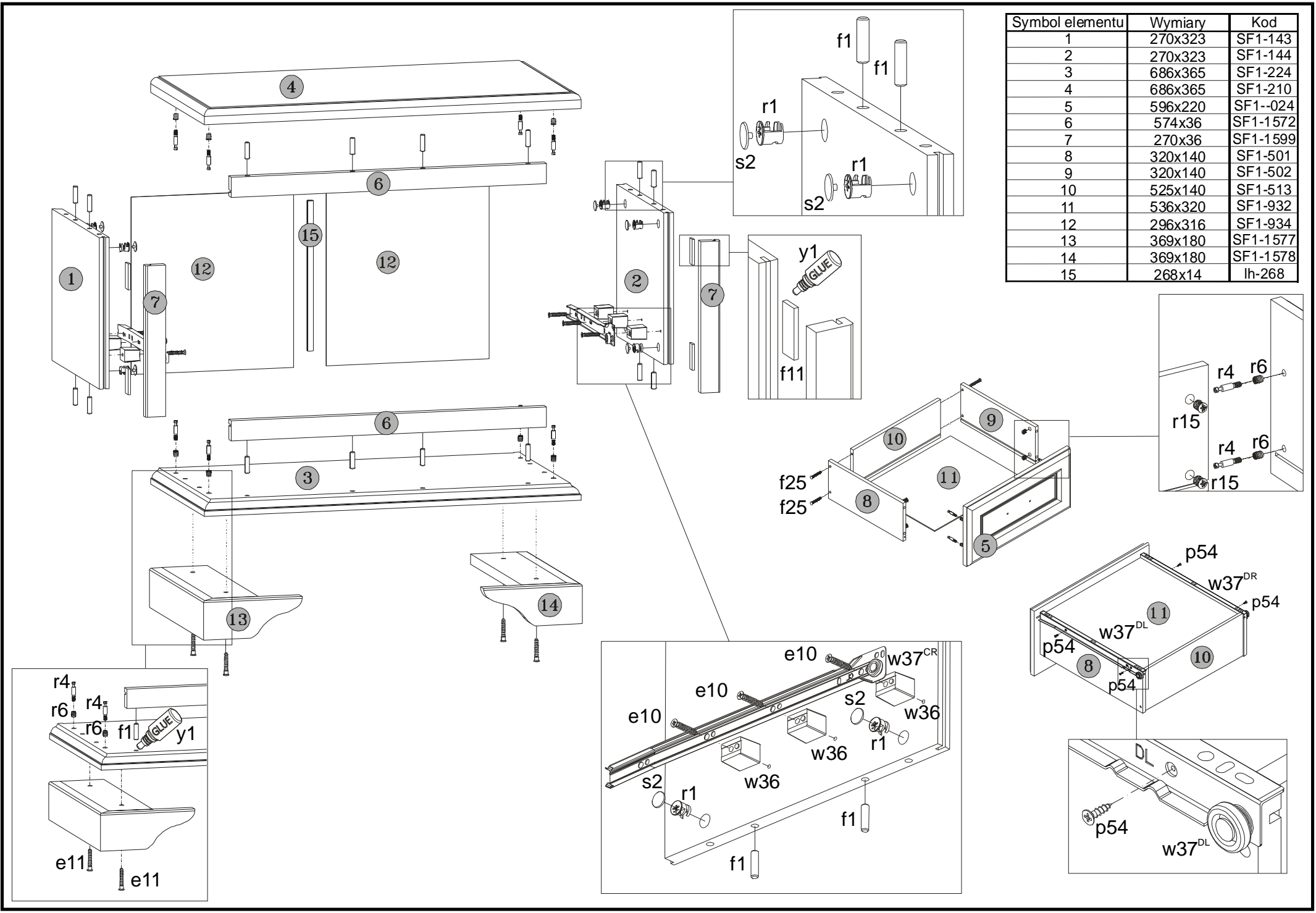
Instrukcja montażu

FKOM-1s

WYMIARY GABARYTOWE:

SZEROKOŚĆ: 69 cm, WYSOKOŚĆ: 40 cm, GŁĘBOKOŚĆ: 37 cm





Symbol elementu	Wymiary	Kod
1	270x323	SF1-143
2	270x323	SF1-144
3	686x365	SF1-224
4	686x365	SF1-210
5	596x220	SF1-024
6	574x36	SF1-1572
7	270x36	SF1-1599
8	320x140	SF1-501
9	320x140	SF1-502
10	525x140	SF1-513
11	536x320	SF1-932
12	296x316	SF1-934
13	369x180	SF1-1577
14	369x180	SF1-1578
15	268x14	lh-268