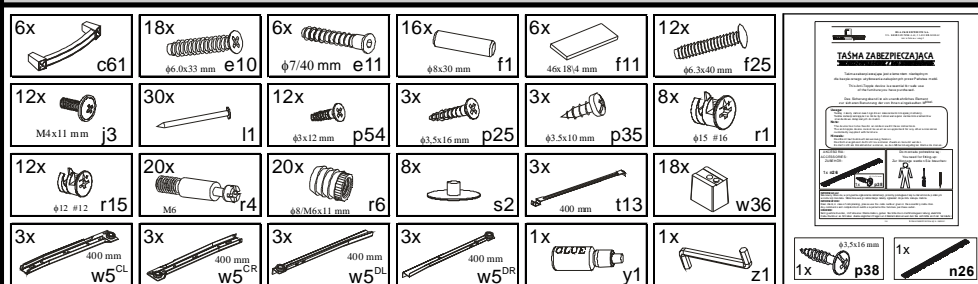


KOLEJNOŚĆ MONTAŻU:

1. W otwory o średnicy 8 mm znajdujące się w krawędziach elementów wbić kołki **f1**. (Otwory na trzpień **r4** pozostawić wolne).
Uwaga: W przypadku stwierdzenia, że któryś z kołków wystaje z otworu na długość większą niż 10 mm, należy go dobić, wymienić lub skrócić, gdyż może on spowodować, przy składaniu, uszkodzenie boku.
Przypadki takie nie podlegają reklamacji!
2. W białe 3,4 i fronty szuflad 5 wbić mufy **r6** i wkręcić trzpień **r4**.
3. Do blatów 3,4 przymocować listwy 7 kołkami **f1** używając kleju **y1**.
4. Do boków 1,2 przykręcić prowadnice **w5** wkrętami **e10** z elementem dystansowym **w36**.
5. Złożyć segment zgodnie z rysunkiem złączem mimośrodkowym **r1** używając specjalnego kluczyka **z1**.
6. Ułożyć korpus segmentu frontem do dołu na równej powierzchni, ustawiając go tak, aby jego przekątne były równe.
Uwaga: podczas montażu elementy lakierowane należy układać na miękkim i czystym podłożu np.: ręcznik, koc. Nie montować mebla na dywanie, wykładzinie itp. *Nie stosowanie się do zaleceń producenta może spowodować zarysowanie powierzchni lakierowanych mebla.*
7. Przybić pilśnie 12 na obwodzie gwoździkami **l1**. Przed przybiciem połączyć listwą 15 (dla ułatwienia można narysować ołówkiem linie, wzdłuż których gwoździe będą wbijane).
8. Do blatu 3 przykręcić nóżki 13, 14, wkrętami **e11**.
9. Przymocować listwy 6 używając elementów łączących **f11** i kleju **y1**.
10. Złożyć szufladę w następującej kolejności:
 - a) wbić kołki plastikowe **f25** i wsunąć pilśnię szuflady 11,
 - b) połączyć front szuflady 5 z bokami 8,9 złączem mimośrodkowym **r15**.
 - c) przykręcić prowadnice **w5^{DL}** i **w5^{DR}** do boków szuflad 8, 9, przy użyciu wkrętów **p54**.
11. Przykręcić uchwyt **c61** wkrętem **j3**.

ZESTAWIENIE AKCESORIÓW:



Szanowny Kliencie, w przypadku zgłaszania reklamacji, prosimy posługiwać się numerem kodu podanym w instrukcji montażu. Wszelkie uwagi i reklamacje należy zgłaszać do punktu zakupu mebla. Nie należy montować elementów, jeżeli zostaną zauważone wady lub uszkodzenia tych elementów. Powierzchnię mebli należy czyścić wilgotną szmatką lub papierowym ręcznikiem. Nie używać chemicznych środków czystości!

BLACK RED WHITE

INTARSIO

Instrukcja montażu

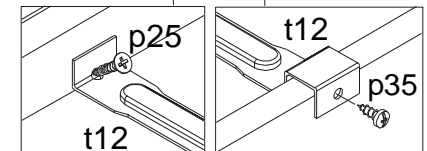
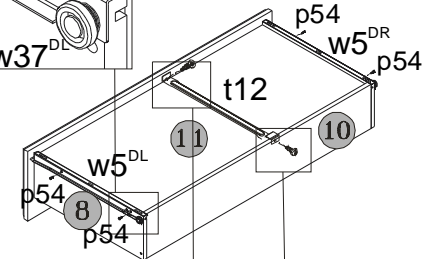
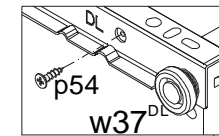
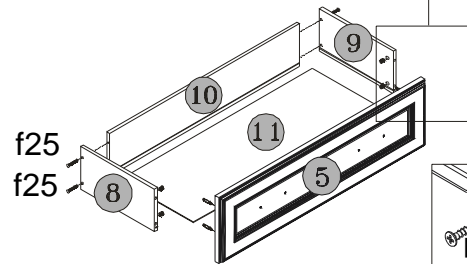
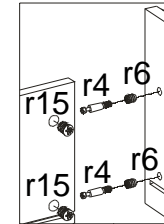
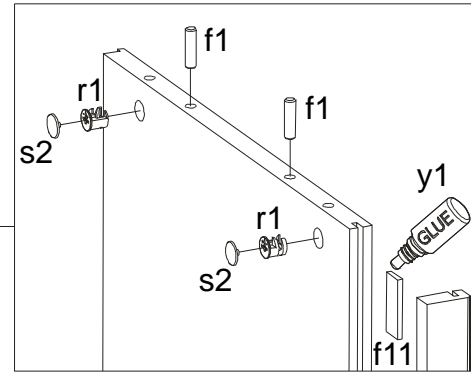
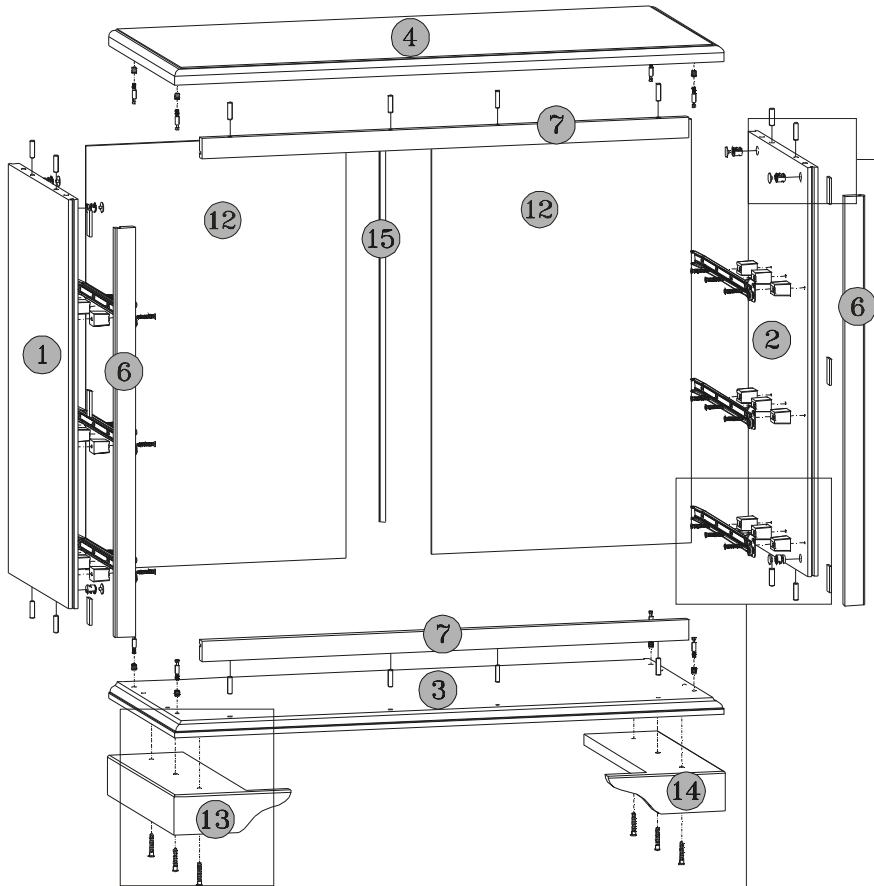
FKOM-3s

WYMIARY GABARYTOWE:

SZEROKOŚĆ: 99 cm, WYSOKOŚĆ: 84,5 cm, GŁĘBOKOŚĆ: 44,5 cm



BLACK RED WHITE S.A UL. KRZESZOWSKA 63 23-400 BIŁGORAJ



Symbol element	Wymiary	Kod
1	718x400	SF1-113
2	718x400	SF1-114
3	985x442	SF1-222
4	985x442	SF1-207
5	895x220	SF1-010
6	718x36	SF1-584
7	873x36	SF1-585
8	400x140	SF1-507
9	400x140	SF1-508
10	824x140	SF1-509
11	835x400	SF1-908
12	744x466	SF1-909
13	446x210	SF1-1590
14	446x210	SF1-1591
15	716x14	lh-716

