




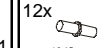

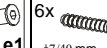



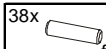
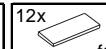
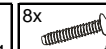
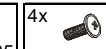





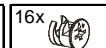
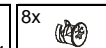
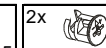






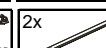
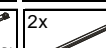
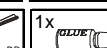



## KOLEJNOŚĆ MONTAŻU:

1. W otwory o średnicy 8 mm znajdujące się w krawędziach elementów wbić kołki **f1**. (Otwory na trzpień **r4** pozostawić wolne). **Uwaga:** W przypadku stwierdzenia, że któryś z kołków wystaje z otworu na długość większą niż 10 mm, należy go dobić, wymienić lub skrócić, gdyż może on spowodować, przy składaniu, uszkodzenie elementu. **Przypadki takie nie podlegają reklamacji!**
2. W odpowiednie otwory blatów **5,6** oraz frontów szuflad **13** wbić mufy **r6** i wkręcić trzpień **r4**.
3. Do blatów **5,6** przymocować listwy **17,18** przy użyciu kołków **f1** i kleju **y1**.
4. Do boków **1** przykręcić prowadniki **b18** wkrętami **e14**.
5. Do stojaków **2,3** przykręcić prowadniki **b19** wkrętami **e14**, prowadnice **w5** wkrętami **e3**, natomiast do stojaka **4** przykręcić prowadnicę **w5<sup>CR</sup>** z lewej strony wkrętami **p1**, a prowadnicę **w5<sup>CL</sup>** z prawej strony wkrętami **e3**.
6. Złożyć segment zgodnie z rysunkiem i połączyć złączami mimośrodkowymi **r1** używając do tego celu kluczyka **z1**.
7. Ułożyć korpus segmentu frontem do dołu na równej powierzchni, ustawiając go tak, aby jego przekątne były równe. **Uwaga:** podczas montażu elementy lakierowane należy układać na miękkim i czystym podłożu np.: ręcznik, koc. Nie montować mebla na dywanie, wykładzinie itp. *Nie stosowanie się do zaleceń producenta może spowodować zarysowanie powierzchni lakierowanych mebla.*
8. Przybić pilśnię **23,24** na obwodzie gwoździkami **l1**, przed przybiciem pilśnię **24** połączyć listwą **27**, (dla ułatwienia można narysować ołówkiem linie wzdłuż których gwoździe będą wbijane).
9. Do blatu **5** przykręcić nóżki **25, 26**, konfirmatami **e11**.
10. Do listew **14,15,16** wbić atrapy zawiasu **a35**.
11. Przymocować listwy **14,15,16** używając elementów łączących **f11** i kleju **y1**.
12. Do frontów **9,10,11,12** przykręcić puszki zawiasów **a37** wkrętami **e15**.
13. Zamontować fronty i wyregulować.
14. Złożyć szuflady w następującej kolejności:
  - a) wbić kołki plastikowe **f25** i wsunąć pilśnię szuflady **22**,
  - b) połączyć front szuflady **13** z bokami **19,20** złączami mimośrodkowymi **r15**.
  - c) do boków szuflad **19,20** przykręcić wkrętami **p54** odpowiednio prowadnice **w5<sup>DL</sup>** do boku lewego szuflady **19** i **w5<sup>DR</sup>** do boku prawego szuflady **20**.
15. Przykręcić uchwyty **c61** używając wkrętów **j3** do szuflad i wkrętów **j8** do frontów.

## ZESTAWIENIE AKCESORIÓW:

8x  a35	8x  a37	4x  b19	4x  b18	6x  c61	12x  d1	1x  e1	6x  e11
16x  e14	16x  e15	9x  e3	38x  f1	12x  f11	8x  f25	4x  j3	8x  j8
1x  k17	85x  l1	3x  p1	8x  p54	16x  r1	8x  r15	2x  r3	26x  r4
26x  r6	1x  s1	18x  s2	2x  w5 <sup>CL</sup>	2x  w5 <sup>CR</sup>	2x  w5 <sup>DL</sup>	2x  w5 <sup>DR</sup>	1x  y1
1x  z1							

Szanowny Kliencie, w przypadku zgłaszania reklamacji, prosimy posługiwać się numerem kodu podanym w instrukcji montażu. Wszelkie uwagi i reklamacje należy zgłaszać do punktu zakupu mebla. Nie należy montować elementów, jeżeli zostaną zauważone wady lub uszkodzenia tych elementów. Powierzchnię mebli należy czyścić wilgotną szmatką lub papierowym ręcznikiem. Nie używać chemicznych środków czystości!

  
BLACK RED WHITE

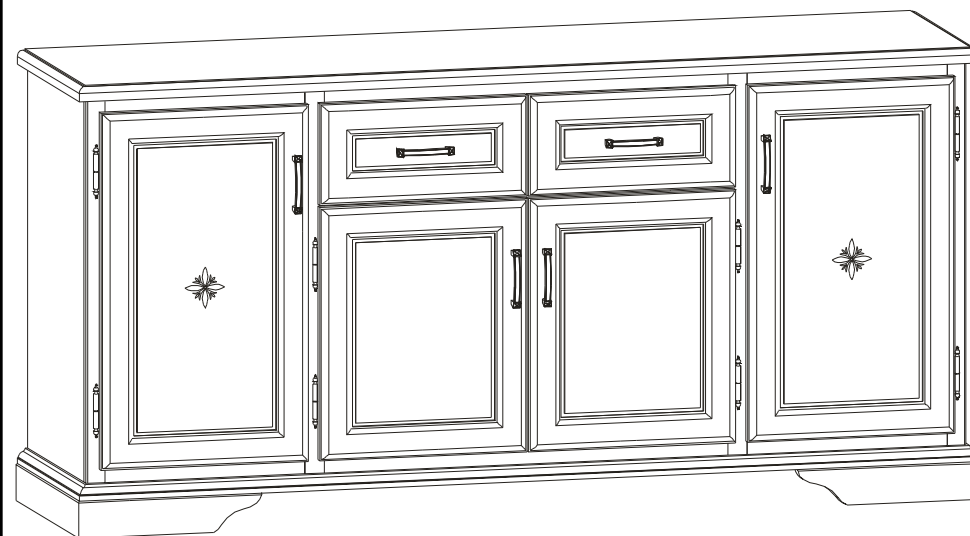
# INTARSIO

## Instrukcja montażu

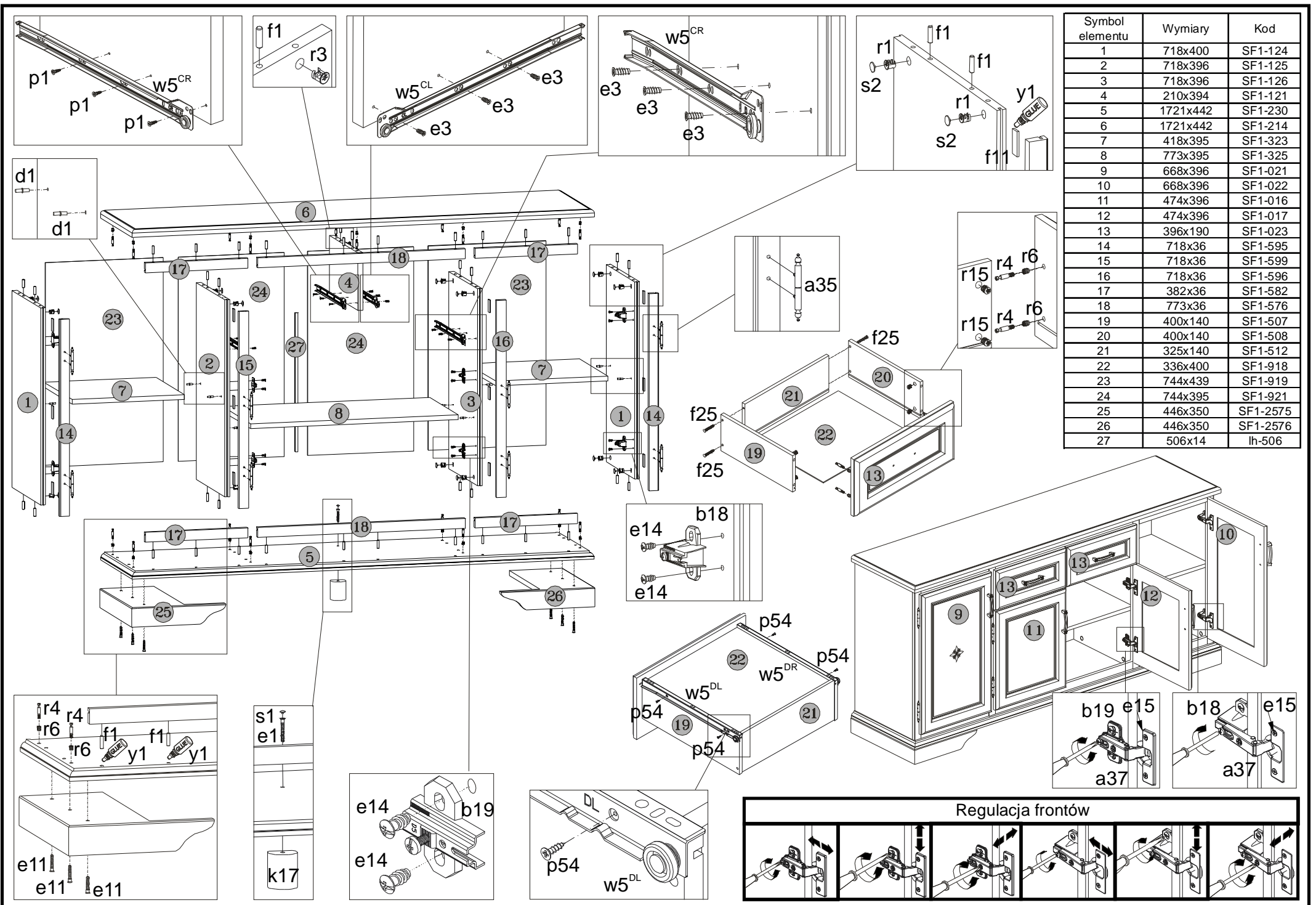
### FKOM-4d2s

#### WYMIARY GABARYTOWE:

SZEROKOŚĆ: 172,5 cm, WYSOKOŚĆ: 84,5 cm, GŁĘBOKOŚĆ: 44,5 cm



BLACK RED WHITE S.A UL. KRZESZOWSKA 63 23-400 BIŁGORAJ



Symbol elementu	Wymiary	Kod
1	718x400	SF1-124
2	718x396	SF1-125
3	718x396	SF1-126
4	210x394	SF1-121
5	1721x442	SF1-230
6	1721x442	SF1-214
7	418x395	SF1-323
8	773x395	SF1-325
9	668x396	SF1-021
10	668x396	SF1-022
11	474x396	SF1-016
12	474x396	SF1-017
13	396x190	SF1-023
14	718x36	SF1-595
15	718x36	SF1-599
16	718x36	SF1-596
17	382x36	SF1-582
18	773x36	SF1-576
19	400x140	SF1-507
20	400x140	SF1-508
21	325x140	SF1-512
22	336x400	SF1-918
23	744x439	SF1-919
24	744x395	SF1-921
25	446x350	SF1-2575
26	446x350	SF1-2576
27	506x14	lh-506

Regulacja frontów

